

Инфракрасная тепловая пушка Aurora SF-1 дизельная

ИНСТРУКЦИЯ ПО ЭКСПЛУАТАЦИИ



По вопросам продаж и поддержки обращайтесь:

Архангельск (8182)63-90-72
Астана +7(7172)727-132
Белгород (4722)40-23-64
Брянск (4832)59-03-52
Владивосток (423)249-28-31
Волгоград (844)278-03-48
Вологда (8172)26-41-59
Воронеж (473)204-51-73
Екатеринбург (343)384-55-89
Иваново (4932)77-34-06
Ижевск (3412)26-03-58
Казань (843)206-01-48

Калининград (4012)72-03-81
Калуга (4842)92-23-67
Кемерово (3842)65-04-62
Киров (8332)68-02-04
Краснодар (861)203-40-90
Красноярск (391)204-63-61
Курск (4712)77-13-04
Липецк (4742)52-20-81
Магнитогорск (3519)55-03-13
Москва (495)268-04-70
Мурманск (8152)59-64-93
Набережные Челны (8552)20-53-41

Нижний Новгород (831)429-08-12
Новокузнецк (3843)20-46-81
Новосибирск (383)227-86-73
Орел (4862)44-53-42
Оренбург (3532)37-68-04
Пенза (8412)22-31-16
Пермь (342)205-81-47
Ростов-на-Дону (863)308-18-15
Рязань (4912)46-61-64
Самара (846)206-03-16
Санкт-Петербург (812)309-46-40
Саратов (845)249-38-78

Смоленск (4812)29-41-54
Сочи (862)225-72-31
Ставрополь (8652)20-65-13
Тверь (4822)63-31-35
Томск (3822)98-41-53
Тула (4872)74-02-29
Тюмень (3452)66-21-18
Ульяновск (8422)24-23-59
Уфа (347)229-48-12
Челябинск (351)202-03-61
Череповец (8202)49-02-64
Ярославль (4852)69-52-93

Схема разборки деталей

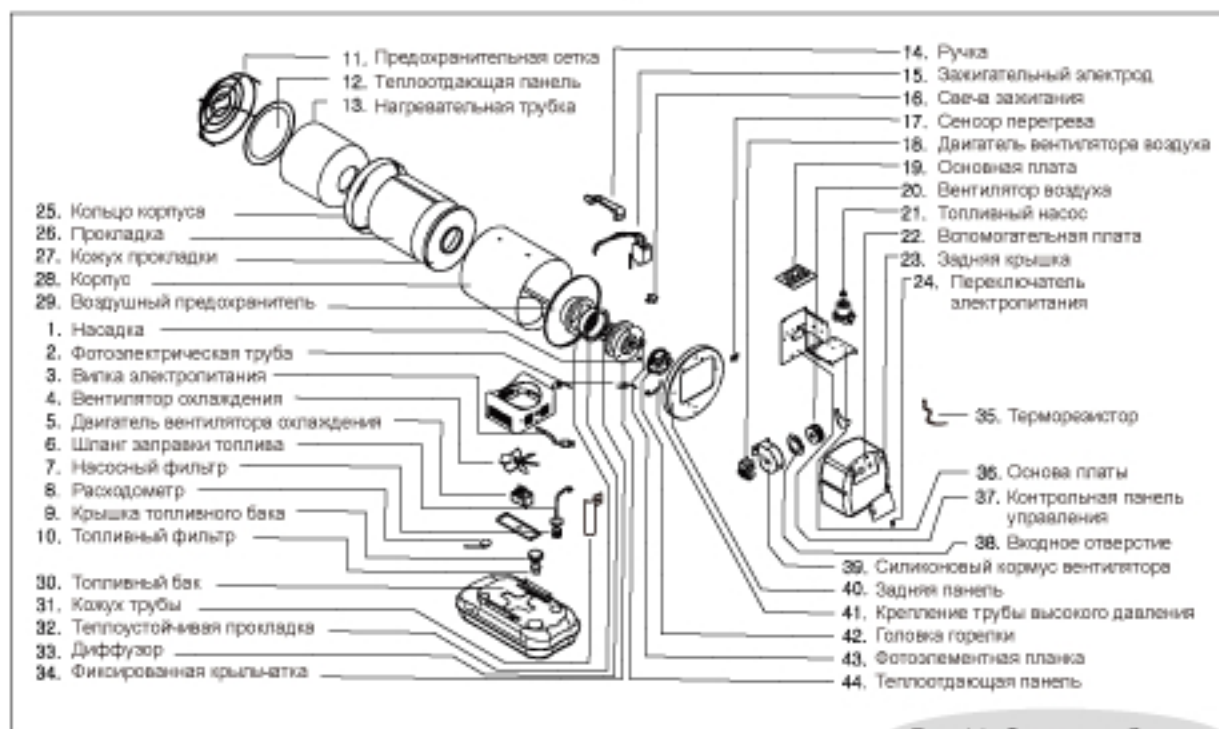


Рис 11. Схема разборки

Таблица деталей

Список заменяемых деталей

Номер детали	Название детали	Код	Номер детали	Название детали	Код
1	Насадка	R20-I5010	23	Задняя крышка	R20-I5016
2	Фотоэлектрическая труба	R20-I6229	24	Переключатель электропитания	R20-I5011
3	Вилка электропитания	R20-I5012	25	Кольцо корпуса	R20-I5032
4	Вентилятор охлаждения	R20-I5013	26	Прокладка	R20-I5020
5	Двигатель вентилятора охлаждения	R20-I5014	27	Кожух прокладки	R20-I5024
6	Шланг заправки топлива	R20-I5015	28	Корпус	R20-I5033
7	Насосный фильтр	R20-I5016	29	Воздушный предохранитель	R20-I5034
8	Расходомер	R20-I5017	30	Топливный бак	R20-I5035
9	Крышка топливного бака	R20-I5387	31	Кожух трубы	R20-I5036
10	Топливный фильтр	R20-I5019	32	Теплоустойчивая прокладка	R20-I5037
11	Предохранительная сетка	R20-I5021	33	Диффузор	R20-I5038
12	Теплоотдающая панель	R20-I5022	34	Фиксированная крыльчатка	R20-I5039
13	Нагревательная трубка	R20-I5023	35	Терморезистор	R20-I5051
14	Ручка	R20-I5605	36	Основа платы	R20-I5040
15	Зажигательный электрод	R20-I5025	37	Контрольная панель управления	R20-I5041
16	Свеча зажигания	R20-I5026	38	Входное отверстие	R20-I5042
17	Сенсор перегрева	R20-I5027	39	Силиконовый корпус вентилятора	R20-I5043
18	Двигатель вентилятора воздуха	R20-I5028	40	Задняя панель	R20-I5044
19	Основная плата	R20-I5029	41	Крепление трубы высокого давления	R20-I5045
20	Вентилятор воздуха	R20-I5030	42	Головка горелки	R20-I5046
21	Топливный насос	R20-I5031	43	Фотоэлементная планка	R20-I5047
22	Вспомогательная плата	R20-I5032	44	Теплоотдающая панель	R20-I5048

Обогреватель

Инструкция по использованию

Портативный обогреватель



Важные положения:

Перед тем, как разбирать или собирать обогреватель обязательно ознакомьтесь с настоящей инструкцией. При неправильном обращении могут возникнуть серьезные проблемы. Храните настоящую инструкцию до окончания срока службы обогревателя



Предупреждение об опасности

Следуйте всем правилам и предупреждениям настоящей инструкции. В противном случае, ваши действия могут привести к возникновению пожара, взрыва или утечки продуктов сгорания, что может повлечь увечья или летальный исход. Будьте уверены, что вы следуете настоящей инструкции или достаточно хорошо владеете ее содержанием при эксплуатации/разборке обогревателя. За более подробной информацией обращайтесь к производителю.

Содержание

Меры предосторожности	2
Чертеж изделия	3
Особенности изделия	3
Правила безопасности	4
Принцип работы	4
Распаковка	5
Электросхема	5
Топливо	6
Вентиляция	6
Процесс работы	6
Техническое обслуживание	6, 7
Длительное хранение	7
Экстренные меры	7
Разборка деталей	8
Таблица деталей	8
Гарантийный ремонт	на обратной стороне

Меры предосторожности:

Согласно положений настоящей инструкции во избежание пожара, выхлопа токсичных газов, взрыва держите на безопасном расстоянии от изделия деревянные предметы и предметы быстрого возгорания. Не допускайте использования обогревателя вблизи изделий с химическим составом, бензина, сольвента, растворителя краски, легковоспламеняемых частиц и тд.

Меры предосторожности:

При использовании обогревателя в помещении без вытяжного оборудования, необходимо обеспечить достаточную вентиляцию для выветривания выхлопных газов и продуктов сгорания. Более подробная информация на 6-й странице настоящей инструкции

Меры предосторожности:

Рекомендуем использовать обогреватель только после полного ознакомления с положениями инструкции по безопасности и процессу эксплуатации. Несоблюдение правил инструкции и профилактических мер, может привести к материальному ущербу, ожогам, смерти от угарного газа, удушья, токсичных газов, взрывам, пожарам и тд. Будьте уверены, что вы следуете настоящей инструкции или достаточно хорошо владеете ее содержанием при эксплуатации/разборке обогревателя. Не используйте дома или внутри автокемпера.

Схема изделия

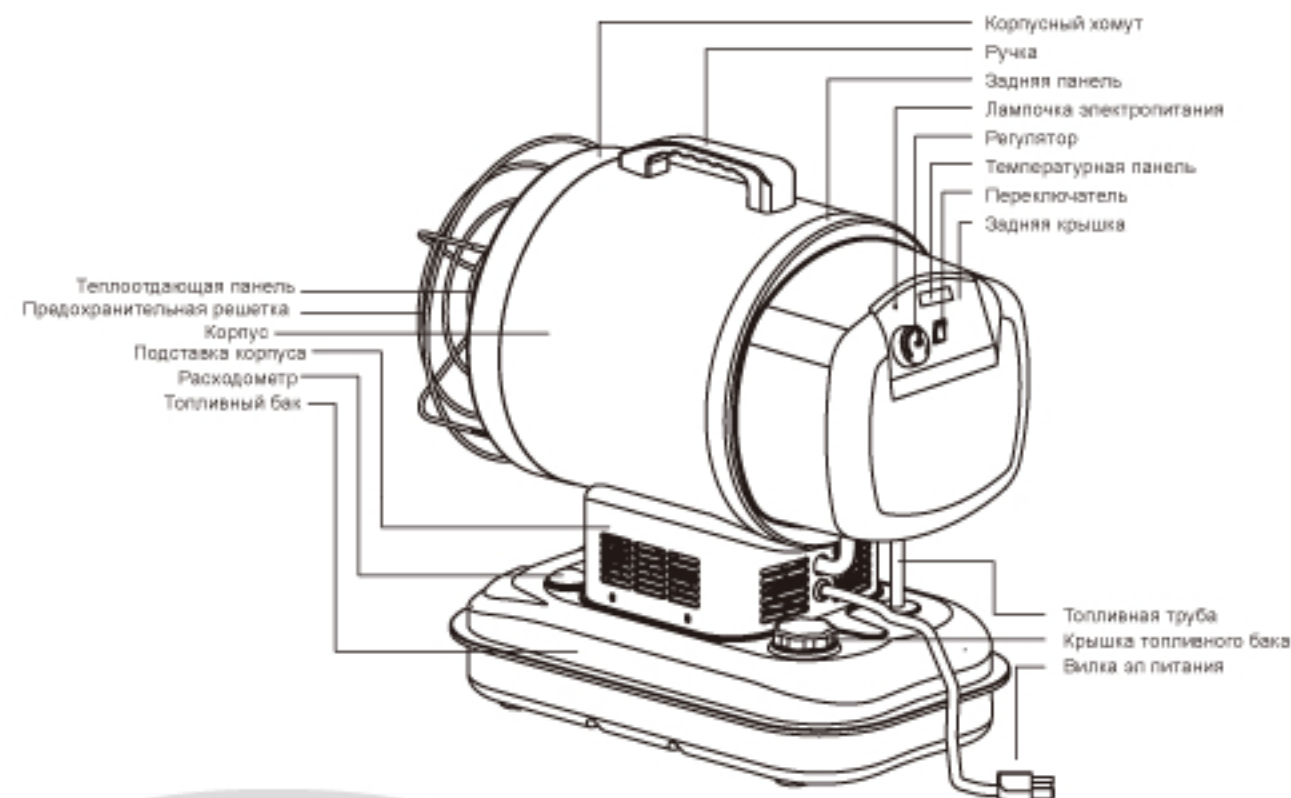


Рисунок 1. Обогреватель

Особенности изделия

Спецификация

Теплопроизводительность(Ккал /час)	15,000
Расход топлива в час (лтр/час)	1,4
Объем топливного бака(литры)	12
Максимальное время работы	8,5
Рабочая площадь (м2)	130
Схема предохранения от перегрева	установлена
Переключатель электропроводки	установлена
Размеры (длинахширинахвысота)(см)	550 X 310 X 540
Вес (кг)	16

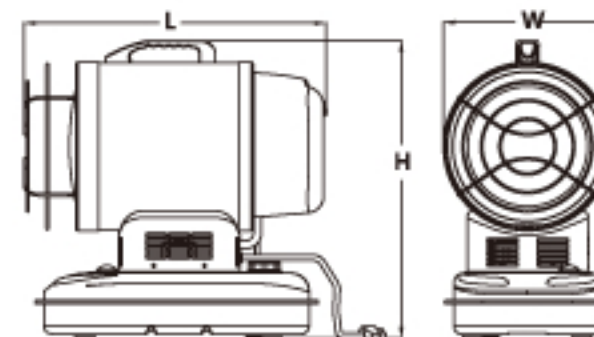


Рис 2.

Рис 3.

Правила безопасности

Опасно Возможен смертельный исход от угарного газа!

Обогреватель прямого нагрева работает на дизельном топливе/керосине. Изделие сконструировано для временного использования на строительных площадках во время ремонта, ремоделинга, строительства зданий, сооружений на открытом воздухе, в различного рода цехах. Прямое нагревание подразумевает непосредственное попадание в нагреваемое пространство вещества, сгораемых внутри обогревателя. Процент сгорания составляет 98%, что приводит к выпуску небольшого количества угарного газа. Несмотря на то, что здоровый человек может спокойно выдержать небольшое содержание угарного газа в воздухе, при работе обогревателя необходимо обеспечить достаточную вентиляцию. При недостаточной вентиляции, возможен смертельный исход. Симптомы легкого отравления угарным газом напоминают симптомы гриппа – это, головная боль, головокружение, слезоотделение, насморк, сухость во рту, боль в горле и т.д. В случае использования обогревателя в помещении, где находится более двух человек, все присутствующие должны быть ознакомлены с мерами предосторожности, правилами эксплуатации. Наиболее подвержены последствиям от вдыхания угарного газа беременные женщины, больные с сердечнососудистыми заболеваниями, заболеваниями легких, малокровием, алкоголизмом, акрофобией и т.д., поэтому они должны быть особенно внимательными при использовании обогревателя.

Обязательно выполняйте следующее:

- Проверьте нет ли повреждений на внешней стороне обогревателя. Не пользуйтесь им, если имеются повреждения.
- Не пытайтесь самовольно эксплуатировать обогреватель. Не используйте самозольно эксплуатировавшийся обогреватель.
- Используйте только керосин или дизельное топливо. Однако, при использовании дизельного топлива в определенных условиях обогреватель будет работать за пределами нормы.
- Не используйте такие легковоспламеняющиеся вещества и растворы, как керосин, нефть, растворитель, спирт и т.д.
- Используйте обогреватель на открытом воздухе. При использовании в закрытом помещении обязательно обеспечьте достаточную вентиляцию. На 23,000 Ккал необходимо минимум 1 кв м открытого пространства. (см раздел «Вентиляция» на 6-ой стр.)
- Не используйте обогреватель в жилом районе.
- Избегайте использования вблизи от воды, жидкости, под дождем и т.д.
- Избегайте использовать обогреватель вблизи быстро воспламеняющихся жидкостей, бензина, растворителя и т.д.
- Минимальное свободное пространство: сверху: 1м, сбоку: 60 см, спереди: 2 м
- Используйте в безопасном месте с ровной поверхностью.
- Не загромождайте всасывающую и выхлопную поверхности обогревателя. Обогреватель не может быть использован с вмонтированным трубопроводом.
- Не оставляйте обогреватель включенным.
- Не позволяйте детям и домашним животным находиться в непосредственной близости от обогревателя. Трогать нагретое изделие рекомендуется в перчатках.

Запрещается дотрагиваться до работающего обогревателя.

Принцип работы

Заправка топливом: Посредством электрического колебания соленоидный клапан подкачивает топливо с помощью высокого давления (6-7 кг/см²), поставляет его через трубу на форсунку, которая под определенным углом распыливает топливо внутрь топки.

Процесс мгновенного искровозгорания: В трансформаторе обогревателя бытовое электрическое напряжение сменяется на высоковольтное (16,5 кВ), а воспламенитель вызывает появление искры и пламени. Это пламя служит возгоранию топливных частиц, разбрызганных форсункой внутри топки. Высокое давление держится в течении 20 сек., а процесс горения в топке продолжается до тех пор, пока происходит распыление топлива.

Охлаждение и вентиляция: Для поддержания процесса горения в топке необходимо большое количества воздуха (кислорода), которое поставляет внутренним вентилятором. В случае если поступление воздуха превышает норму, появляется голубой дымок, а воспламенения может не произойти. В обратном случае, от недостатка воздуха появляется желтый дымок, и из-за неполного сгорания усиливается запах. Кроме того, при увеличении нагревания в топке, включается охлаждающий вентилятор с целью предохранения от перегрева, который работает одновременно с воздушным вентилятором.

Защита электросхемы: Для того, чтобы предохранить электрооборудование от перенапряжения в обогревателе установлена пробка. Однако, при внезапном скачке напряжения или попадании под удар молнии пробка не способна предохранить эл. систему. В случае, если обогреватель не работает даже при подключении к электропитанию, в первую очередь, проверьте исправность пробки на печатной плате.

Детектор воспламенения: Для постоянного контроля процесса горения в топке в обогревателе установлен детектор воспламенения в виде фотоэлектрической трубки, следящей за пламенем. В случае затухания пламени или его нестабильности детектор воспламенения останавливает процесс горения и посылает сигнал на мониторинговую панель.

Предохранительный сенсор перегрева: Для определения факта перегрева, которое может возникнуть при горении, установлено предохранительное оборудование. В случае, если внутри обогревателя (исключая топку) температура воздуха превысит 80-90 гр С, предохранительный сенсор останавливает процесс горения и посылает сигнал на мониторинговую панель.

Функция регулирования температуры: Обогреватель снабжен функцией настройки желаемой температуры нагреваемого воздуха с помощью регулятора. Установленная температура высвечивается на мониторинговой панели после определения ее температурным сенсором. Обогреватель работает до тех пор, пока не достигнет заданной температуры воздуха. В случае, если установленная температура ниже уже имеющейся, обогреватель работать не будет.

Распаковка

Распакуйте, проверьте обогреватель и ЗИП к нему согласно приложенной инструкции. См рис. 4 «Комплектация»

Внимание: для дальнейшего хранения рекомендуется не выбрасывать упаковочную коробку

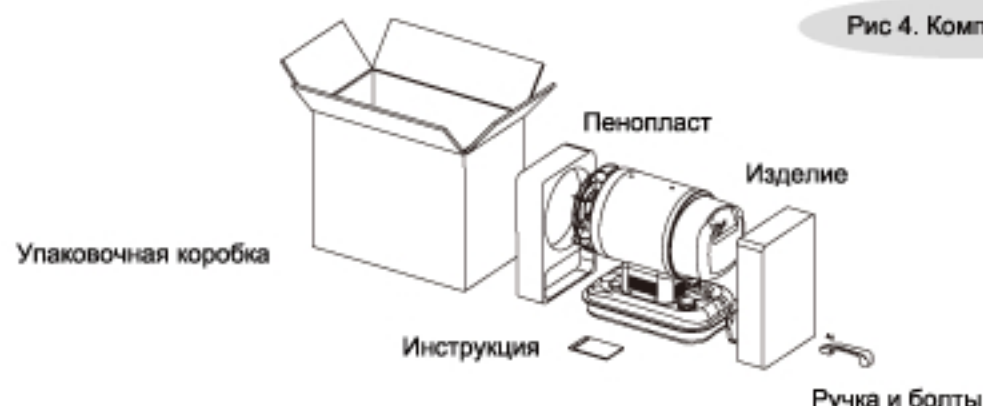


Рис 4. Комплектация

Электросхема

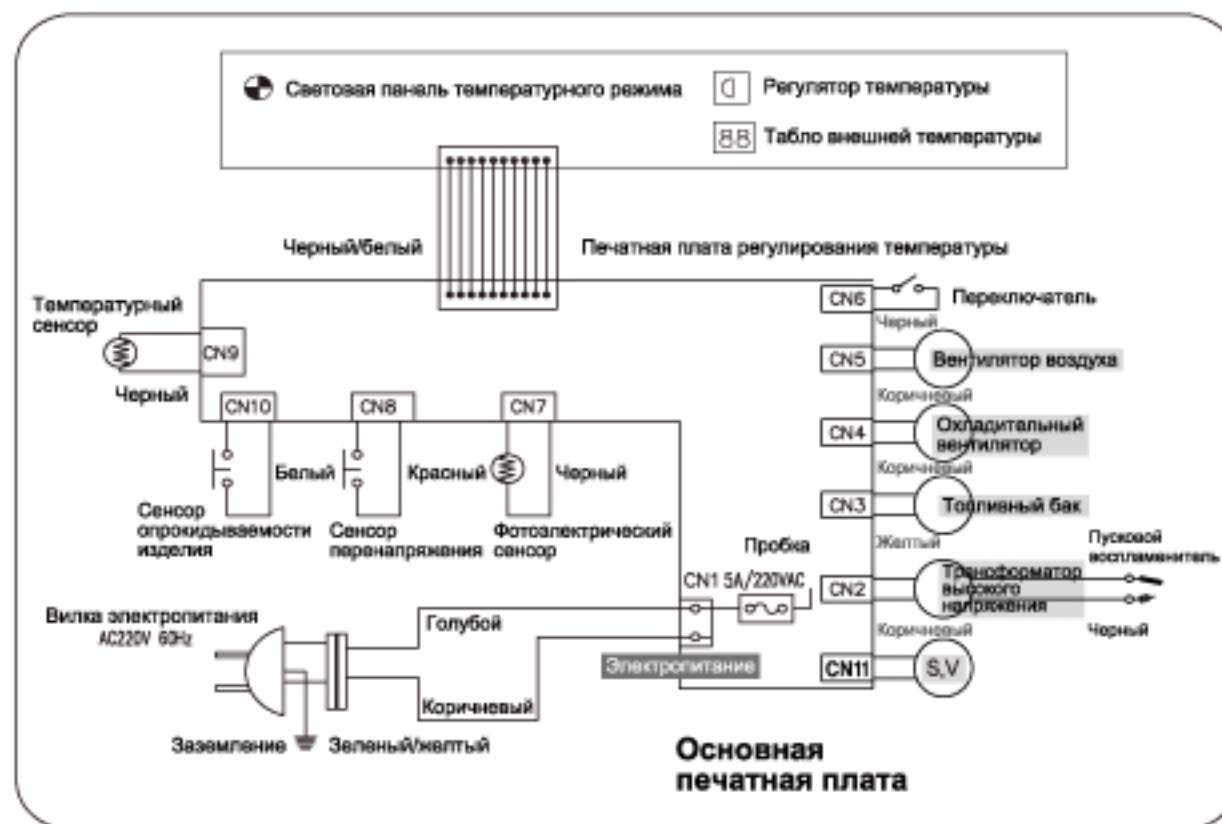


Рис 5. Электросхема

Топливо

Рекомендуем использовать керосин или дизельное топливо. Более подходящим топливом для данной модели является керосин. Дизельное топливо обладает большей теплоотдачей по сравнению с керосином. Однако, при использовании дизельного топлива осложняется уход за изделием в силу возникновения таких проблем, как загрязнение форсунок, застывание топлива при низких температурах. Исходя из этого, рекомендуется применение керосина. При обращении с топливом будьте особенно внимательны в следующих случаях: **Никогда** не храните топливо в жилых помещениях/районах. Всегда храните топливо в хорошо проветриваемых помещениях.

Никогда не оставляйте топливо под прямыми солнечными лучами или рядом с работающим обогревателем. **Никогда** не используйте топливо, залежавшееся больше года.

Использование топлива прошлого сезона может стать причиной выхода из строя нагревателя. **Залежавшееся долгое время топливо не способствует нормальному возгоранию.**

Предупреждение: Никогда не используйте легковоспламеняющиеся вещества такие, как бензин, бензол, спирт, растворитель краски и т.д. которые могут привести к взрыву или непредсказуемым последствиям.

При заправке топливом проследите, чтобы процесс происходил на открытом воздухе, а не в помещении. Обогреватель должен стоять на ровной поверхности. Следите за тем, чтобы не перелить топливо во время заправки. При первом запуске обогревателя рекомендуется включить его минимум на 10 мин на открытом воздухе. Оставшиеся после производства горючие вещества при сгорании образуют токсичные газы, которые могут выйти при первом включении обогревателя.

Предупреждение: Не заливайте топливо в обогреватель во время его работы, или если он находится в сильно нагретом состоянии. Это может привести к опасности взрыва.

Вентиляция

Предупреждение: Для того, чтобы в процессе сгорания механизм не испытывал недостатка воздуха, на каждый обогреватель необходимо предусмотреть 1,800 см² открытого пространства.

Процесс работы

Запуск

1. Залейте в топливный бак топлива до тех, пор пока на расходомере указатель не покажет на "F".
2. После заправки топливом обязательно закрутите крышку топливного бака.
3. Вставьте вилку электропитания в розетку, регулятор температуры прокрутите до конца против часовой стрелки.
4. Включите переключатель электропитания на «ON». На температурной панели загорится «ON» и через несколько секунд табло покажет температуру на данный момент.
5. Установите желаемую температуру при помощи регулятора температуры. После этого начнется процесс сгорания и обогреватель заработает. В этот момент на температурной панели высветится температура 88 гр.

Внимание: Для предохранения электрооборудования в электропанель обогревателя встроена пробка. В случае, если

при поступлении электропитания температурная панель или указательные лампочки не загорятся проверьте исправность пробки.

Отключение

1. Установите переключатель электропитания на "OFF". Процесс сгорания остановится, но для охлаждения обогревателя вентилятор будет работать еще в течении 4-х минут.
2. После того, как вентилятор остановится, вытащите вилку из розетки.

Предупреждение: Не вытаскивайте вилку из розетки во время работы охлаждающего вентилятора. Недостаточное охлаждение при перегреве обогревателя может послужить причиной поломки, которая не подлежит гарантийному ремонту.

Техническое обслуживание

Предупреждение: Не трогайте обогреватель во время его работы, или если он находится в перегретом состоянии.

Замена деталей запчастями другого производителя может привести к непредсказуемым последствиям и отказу со стороны поставщика в гарантийном ремонте.

Следуйте дальнейшим указаниям по техническому обслуживанию обогревателя:

Топливный бак – Каждые 200 часов или по необходимости промывайте топливный бак с помощью керосина или бензина. Воду при промывке не используйте. После промывания полностью просушите бак перед эксплуатацией.

Фильтр – Обогреватель оснащен двумя фильтрами – топливный фильтр на напятивании топлива и насосный фильтр (или масляный фильтр) на входе топлива в насос. Промывайте керосином или бензином фильтры минимум два раза в год. В случае использования загрязненного топлива, фильтры необходимо промыть сразу же после использования.

Крыльчатка

Предупреждение: Не разбирайте изделие во время работы вентилятора или в подключенном к электропитанию состоянии. Крыльчатка должна проходить техобслуживание минимум один раз в год. Обогреватель оснащен двумя вентиляторами – вентилятор воздуха в горелке и охлаждающий вентилятор в подставке корпуса над топливным баком. Протрите лопасти крыльчатки мокрой тряпкой или щеткой так, чтобы лопасти не погнулись и не сломались. После этого полностью просушите и установите на место. См рисунок ниже.



Длительное хранение

1. Откройте крышку топливного бака.
2. Выкачайте топливо с помощью шланга.
3. Небольшим количеством керосина, бензина или растворителя прополосните топливный бак. Нельзя использовать воду, она способствует появлению коррозии.
4. Полностью высушите бак.

Никогда не храните обогреватель с остатками топлива в баке. Застоявшееся топливо может привести к повреждению.

Храните в сухом проветриваемом месте.

Храните обогреватель в чистом сухом месте, предварительно упаковав его в упаковочную коробку. Инструкцию по использованию храните на видном месте.

Экстренные меры

(Расшифровка кодов на температурной панели)

Код	Причина	Меры по устранению неисправности
E0	Оши бака в операционном режиме переключателя электропитания. Подключено к электропитанию при включенном переключателе.	Отключить электропитание, выключить переключатель. Подключить к электропитанию, включить переключатель.
E1	Индикатор пламени (ошибка в работе фотоэлектрической трубки) 1. Недостаток топлива 2. Брак фотоэлектрической трубки 3. Неполное сгорание 4. Загрязнение фотоэлектрической трубки 5. Загрязнение топливного фильтра 6. Проблемы с заземлением	- Заправить топливом - Заменить фотоэлектрическую трубку - Заменить на более чистое топливо - Почистить фотоэлектрическую трубку - Почистить топливный фильтр 1. Проверить электропроводку зажигающего электрода 2. Чистить или заменить свечу зажигания
E2	Ошибка в работе сенсора температуры 1. Отсоединение клемм температурного сенсора 2. Брак температурного сенсора	- Подсоединить клеммы - Заменить на новый
E3	Ошибка в работе предохранительного сенсора от перегрева V Проверить сенсор опроверждения изделия - Внутренний перегрев - При наклоне или опрокидывании изделия	- Использовать после охлаждения - Использовать на ровной поверхности.
LO	- в случае если температура менее 8 гр. С	- норма
Sp	- Непрерывное горение	- норма

Насадка – Насадка должна проходить техобслуживание или заменяться не реже одного раза в год. В случае использования загрязненного топлива насадка подлежит немедленной замене. Для очистки насадки демонтируйте ее с горелки, разберите на детали и погрузите на некоторое время в растворитель или бензин, после чего осторожно соберите.



Рис 7. Техобслуживание насадки

Свеча зажигания – Свечу зажигания нужно очищать и регулировать зазоры каждые 600 часов или каждый раз в случае необходимости. Демонтируйте свечу с горелки и проведите зачистку с помощью металлической щетки. Межэлектродное расстояние должно быть 3.5~3.7 мм.



Рис 8. Техобслуживание свечи зажигания

Фотоэлектрическая труба – Фотоэлектрическая труба должна подвергаться очистке один раз в год или каждый раз в случае необходимости. Протрите трубу смоченной в воде или спирте тканью.

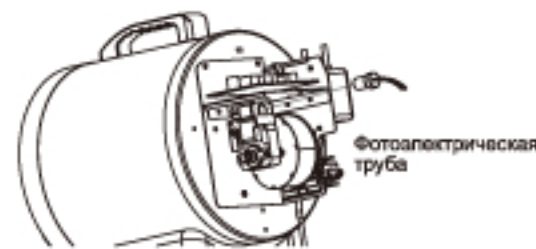


Рис 9. Месторасположение фотоэлектрической трубки

Рис 10. Экстренные меры

По вопросам продаж и поддержки обращайтесь:

Архангельск (8182)63-90-72	Калининград (4012)72-03-81	Нижний Новгород (831)429-08-12	Смоленск (4812)29-41-54
Астана +7(7172)727-132	Калуга (4842)92-23-67	Новокузнецк (3843)20-46-81	Сочи (862)225-72-31
Белгород (4722)40-23-64	Кемерово (3842)65-04-62	Новосибирск (383)227-86-73	Ставрополь (8652)20-65-13
Брянск (4832)59-03-52	Киров (8332)68-02-04	Орел (4862)44-53-42	Тверь (4822)63-31-35
Владивосток (423)249-28-31	Краснодар (861)203-40-90	Оренбург (3532)37-68-04	Томск (3822)98-41-53
Волгоград (844)278-03-48	Красноярск (391)204-63-61	Пенза (8412)22-31-16	Тула (4872)74-02-29
Вологда (8172)26-41-59	Курск (4712)77-13-04	Пермь (342)205-81-47	Тюмень (3452)66-21-18
Воронеж (473)204-51-73	Липецк (4742)52-20-81	Ростов-на-Дону (863)308-18-15	Ульяновск (8422)24-23-59
Екатеринбург (343)384-55-89	Магнитогорск (3519)55-03-13	Рязань (4912)46-61-64	Уфа (347)229-48-12
Иваново (4932)77-34-06	Москва (495)268-04-70	Самара (846)206-03-16	Челябинск (351)202-03-61
Ижевск (3412)26-03-58	Мурманск (8152)59-64-93	Санкт-Петербург (812)309-46-40	Череповец (8202)49-02-64
Казань (843)206-01-48	Набережные Челны (8552)20-53-41	Саратов (845)249-38-78	Ярославль (4852)69-52-93

www.aurora.nt-rt.ru || aur@nt-rt.ru