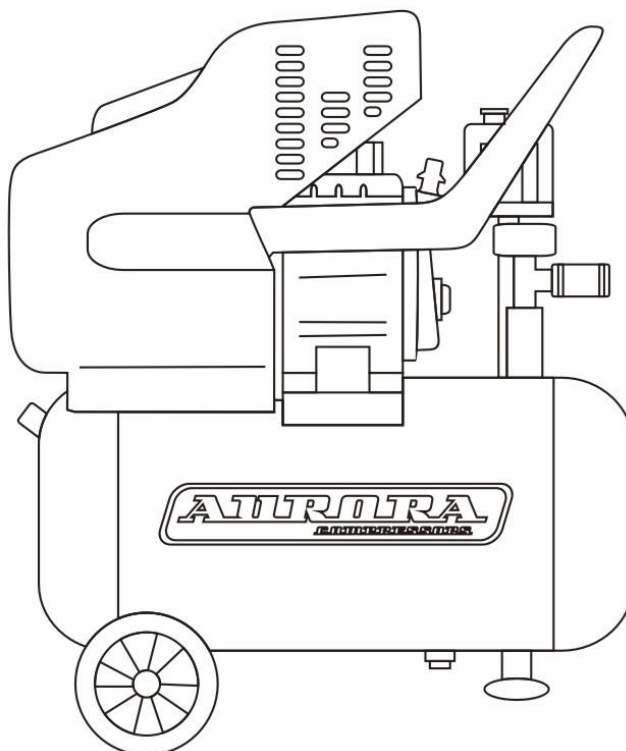


ВОЗДУШНЫЙ КОМПРЕССОР WIND-25 WIND-50

ИНСТРУКЦИЯ ПО ЭКСПЛУАТАЦИИ



По вопросам продаж и поддержки обращайтесь:

Архангельск (8182)63-90-72
Астана +7(7172)727-132
Белгород (4722)40-23-64
Брянск (4832)59-03-52
Владивосток (423)249-28-31
Волгоград (844)278-03-48
Вологда (8172)26-41-59
Воронеж (473)204-51-73
Екатеринбург (343)384-55-89
Иваново (4932)77-34-06
Ижевск (3412)26-03-58
Казань (843)206-01-48

Калининград (4012)72-03-81
Калуга (4842)92-23-67
Кемерово (3842)65-04-62
Киров (8332)68-02-04
Краснодар (861)203-40-90
Красноярск (391)204-63-61
Курск (4712)77-13-04
Липецк (4742)52-20-81
Магнитогорск (3519)55-03-13
Москва (495)268-04-70
Мурманск (8152)59-64-93
Набережные Челны (8552)20-53-41

Нижний Новгород (831)429-08-12
Новокузнецк (3843)20-46-81
Новосибирск (383)227-86-73
Орел (4862)44-53-42
Оренбург (3532)37-68-04
Пенза (8412)22-31-16
Пермь (342)205-81-47
Ростов-на-Дону (863)308-18-15
Рязань (4912)46-61-64
Самара (846)206-03-16
Санкт-Петербург (812)309-46-40
Саратов (845)249-38-78

Смоленск (4812)29-41-54
Сочи (862)225-72-31
Ставрополь (8652)20-65-13
Тверь (4822)63-31-35
Томск (3822)98-41-53
Тула (4872)74-02-29
Тюмень (3452)66-21-18
Ульяновск (8422)24-23-59
Уфа (347)229-48-12
Челябинск (351)202-03-61
Череповец (8202)49-02-64
Ярославль (4852)69-52-93

ОСНОВНЫЕ КОМПОНЕНТЫ

- 1 Компрессор
- 2 Кнопка вкл/выкл
- 3 Выпускной клапан
- 4 Регулятор давления
- 5 Манометр
- 6 Обратный клапан
- 7 Спускной клапан конденсата
- 8 Колесо
- 9 Выпускная труба
- 10 Воздушный бак
- 11 Предохранительный клапан
- 12 Кожух вентилятора



ТЕХНИЧЕСКИЕ ХАРАКТЕРИСТИКИ

Модель	WIND-25	WIND-50
Мощность	1,8Кв / 2,5HP	
Напряжение	230В	
Частота	50Гц	
Скорость вращения	2850 об/мин	
Ток	10А	
Подача	271л/мин	
Давление на выходе	115PSI/0,8мПа	
Давление при перезапуске	70 PSI/0,05мПа	
Объем бака	24л	50л
Параметры	59X29X63см	77X33X73см
Размер выходного отверстия	1/4"	
ес нетто	27кг	37кг

ПРИГОТОВЛЕНИЕ К ЗАПУСКУ

Проверьте все болты и гайки. Убедитесь, что все ослабленные части надежно закручены.

Место для установки компрессора должно быть чистым, сухим и хорошо проветриваемым.

Падение напряжения при включении не должно быть ниже 210V

Придерживайтесь уровня масла в компрессоре в пределах уровня красного круга.

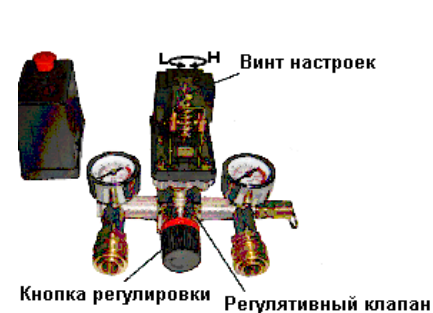


Масло, рекомендуемое для использования в компрессоре SAE30 или L-DAB100 при температуре выше 10°C, и SAE10 или L-DAB68 при температуре ниже 10°C.

Откройте выпускной клапан, установите кнопку в позицию «вкл.», перед использованием дайте компрессору поработать 10 минут без нагрузки, чтобы обеспечить смазку движимых частей.

ПРИМЕНЕНИЕ И НАСТРОЙКИ

В нормальном рабочем режиме компрессор контролируется с помощью переключателя давления. Он прекращает работу автоматически, когда давление превышает максимально разрешенное и перезапускается, когда давление падает до минимального.



Ограничение давления было установлено при изготовлении. Не меняйте его. Как только двигатель отключается, сжатый воздух в выпускной трубе нужно спустить с помощью выпускного клапана под переключателем. Это необходимое условие для перезапуска, при несоблюдении этого условия двигатель будет поврежден. Установленное давление можно регулировать с помощью вращения винта настроек (см. Рис.).

Выходное давление сжатого воздуха можно регулировать с помощью регулятора давления. Подымите вверх ручку регулятора давления и поверните ее по часовой стрелке или против часовой стрелки, чтобы увеличить или уменьшить давление (см. Рис.).

При необходимости отключить компрессор просто опустите кнопку переключателя давления в позицию выключения .

ПРЕДОСТЕРЕЖЕНИЯ

Перед включением компрессора сначала снимите обертку, поставьте масленку и воздушный фильтр (см. Рис).

Во что бы то ни стало необходимо избегать развинчивания каких-либо соединений.

Не выполняйте ни каких ремонтных работ с компрессором и не разбирайте электрические части, если он не был предварительно отключен от электрической розетки.

Не перенастраивайте предохранительный клапан.

Не используйте компрессор, если в сети бывают перепады напряжения или оно слишком высокое или слишком низкое.

Не используйте электрический провод длиной больше, чем 5 м с внутренним сечением 1,5 мм², 16 А.

Не вынимайте вилку из розетки сразу для отключения компрессора, сначала установите кнопку переключателя в позицию выключения.



Если спусковой клапан не работает, когда двигатель выключен, немедленно определите причину, чтобы не повредить двигатель.

Смазочное масло должно быть чистым; уровень масла должен соответствовать уровню, указанному на шкале.

Перед перезапуском двигателя с помощью нажатия на кнопку сброса, внимательно проверьте компрессор, найдите причины повреждения и устраните их, проверьте давление в ресивере и убедитесь, что оно ниже 0,8 МПа.

Выньте вилку из розетки, чтобы отключить питание и откройте выпускной клапан, чтобы выпустить воздух из ресивера.

ТЕХНИЧЕСКОЕ ОБСЛУЖИВАНИЕ

Перед выполнением работ по техническому обслуживанию компрессора, остановите его, прекратите подачу питания и спустите весь воздух из ресивера.

После первых 10 часов использования аппарата прочистите спускной клапан и поменяйте смазочное масло.

Чистите бак для масла после каждых 20 часов работы компрессора, и пополняйте, если это необходимо (см. Рис.).

Прочищайте спускной кран и обновляйте масло, чистите воздушный фильтр и проверяйте предохранительный клапан и измеритель давления каждые 3 месяца.

Открывайте спускной кран для спуска конденсата после каждых 60 часов работы компрессора, но не чаще, чем через каждые 7 дней.

Проверяйте предохранительный клапан и измеритель давления в специальных технических мастерских каждые 6 месяцев, чтобы убедиться, что они в хорошем состоянии.

Убедитесь, что на ресивере нет ржавчины, и что он не поврежден.

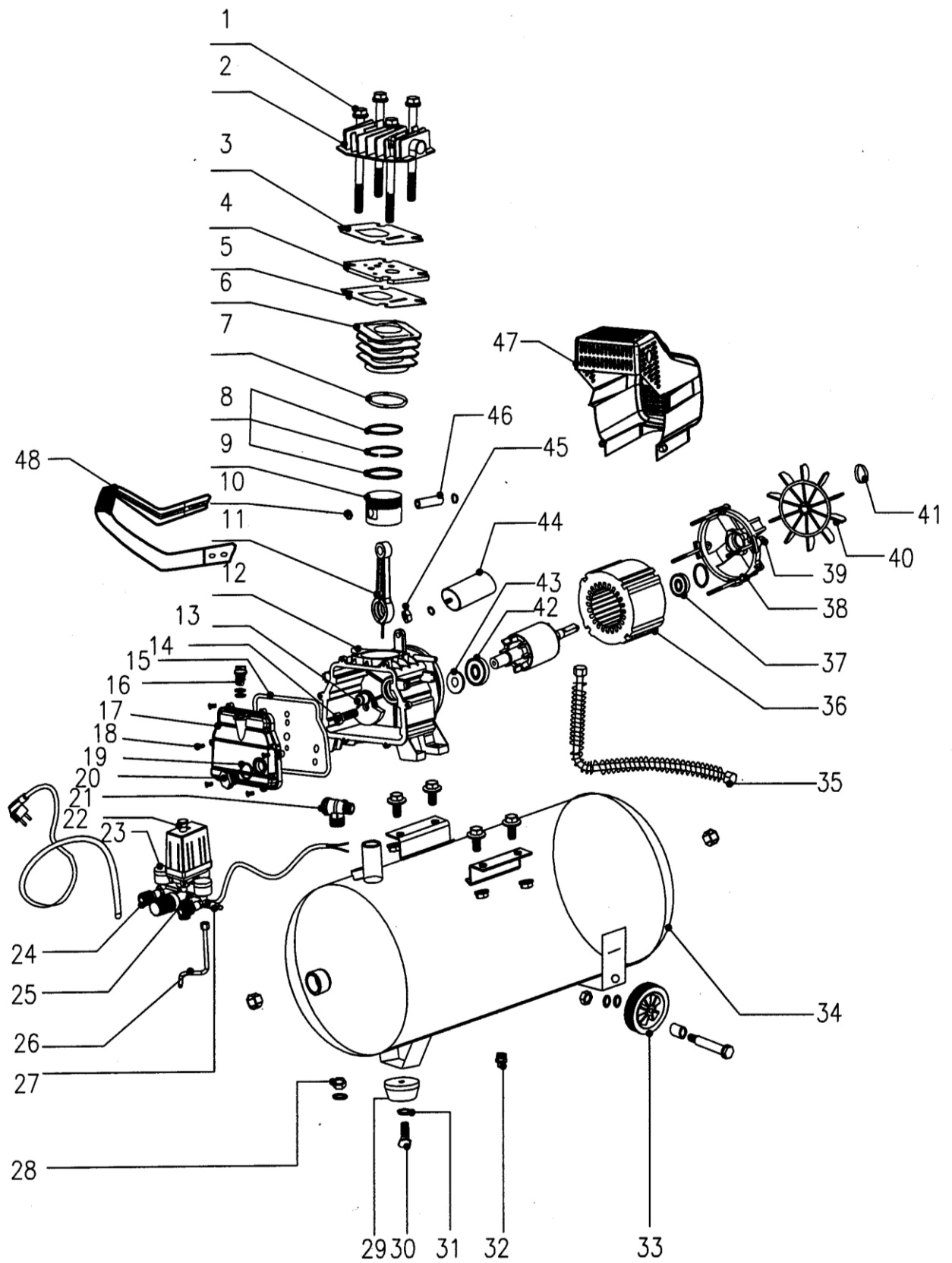
Проверяйте толщину ресивера в технических мастерских каждый год, чтобы убедиться, что толщина не меньше, чем 2,1 мм.



ВОЗМОЖНЫЕ НЕИСПРАВНОСТИ И ИХ УСТРАНЕНИЕ

Неисправность	Возможные причины	Устранение
Двигатель не работает, работает слишком медленно или слишком сильно нагревается	<p>Неполадки в сети, или слишком слабый ток</p> <p>Провод питания слишком тонкий или слишком длинный</p> <p>Поломка переключателя давления</p> <p>Поломка двигателя</p> <p>Закупорка главного компрессора</p>	<p>Проверьте сеть</p> <p>Замените проводку</p> <p>Почините или замените</p> <p>Почините или замените</p> <p>Проверьте и почините</p>
Заклинивание главного компрессора	<p>Съемные части перетерлись из-за недостатка масла</p> <p>Съемные части повреждены или закупорены инородным телом</p>	<p>Проверьте коленчатый вал, подшипники, тягу, поршень, поршневое кольцо, и т.д.</p> <p>Замените, если в этом есть необходимость.</p>
Сильная тряска или странный звук	<p>Ослаблена связывающая часть</p> <p>Инородное тело попало в главный компрессор</p> <p>Поршень ударяется об основание клапана</p> <p>Съемные части серьезно износились</p>	<p>Проверьте и закрепите</p> <p>Проверьте и удалите</p> <p>Замените более плотной бумажной уплотнительной прокладкой</p> <p>Почините или замените</p>
Слабое давление или уменьшение выдувной мощности	<p>Двигатель работает слишком медленно</p> <p>Воздушный фильтр забит</p> <p>Течь предохранительного клапана</p> <p>Течь в выпускной трубе</p> <p>Уплотнительная прокладка повреждена</p> <p>Клапан поврежден, налет углерода или закупорен.</p> <p>Поршневое кольцо и цилиндр изношены или повреждены</p>	<p>Проверьте и исправьте</p> <p>Почистите или замените картридж</p> <p>Проверьте и устраните</p> <p>Проверьте и почините</p> <p>Проверьте и замените</p> <p>Выньте и почистите</p> <p>Почините или замените</p>
Слишком высокое потребление масла	<p>Уровень масла слишком высок</p> <p>Выдувная трубка забилась</p> <p>Поршневое кольцо и цилиндр изношены или повреждены</p>	<p>Придерживайтесь установленного уровня</p> <p>Проверьте и почистите</p> <p>Почините или замените</p>

ЗАПЧАСТИ



№	Описание	К-во	№	Описание	К-во
1	Болт М8х110	4	28	Гайка 8	1
2	Головка цилиндра	1	29	Ножка	1
3	Прокладка	1	30	Болт М8х25	1
4	Клапанная плита	1	31	Шайба 8	1
5	Уплотнение для клапанной плиты	1	32	Сливной кран	1
6	Цилиндр	1	33	Колесо	2
7	Уплотнение цилиндра	1	34	Воздушный ресивер	1
8	Поршневой палец	3	35	Выпускная труба	1
9	Поршень	1	36	Мотор	1
10	Стопорное (пружинное) кольцо	2	37	Подшипник 6202 RS	1
11	Шатун	1	38	Консоль	1
12	Картер двигателя	1	39	Болт М5х105	4
13	Кривошип	1	40	Вентилятор	1
14	Болт М8х22 (правая резьба)	1	41	Стопорное (пружинное) кольцо	1
15	Резиновая прокладка	1	42	Подшипник 6204 RS	1
16	Пробка заливного отверстия	1	43	Уплотнительное кольцо	1
17	Крышка картера двигателя	1	44	Пусковой конденсатор	1
18	Шуруп М5х14	6	45	Гайка М8	1
19	Уплотнительное кольцо	1	46	Поршневой палец	1
20	Окно уровня масла	1	47	Кожух с фильтром вентилятора	1
21	Обратный клапан	1	48	Ручка	1
22	Переключатель давления	1			
23	Манометр	2			
24	Выпускной клапан	2			
25	Нипель	1			
26	Выпускная труба	1			
27	Предохранительный клапан	1			

КОМПЛЕКТ ПОСТАВКИ

№	Описание	К-во
1	Воздушный компрессор	1
2	Воздушный фильтр	1
3	Пробка заливного отверстия	1
4	Колесо	2
5	Ось колеса	2
6	Резиновая прокладка	1 или 2
7	Инструкция по эксплуатации	1

По вопросам продаж и поддержки обращайтесь:

Архангельск (8182)63-90-72	Калининград (4012)72-03-81	Нижний Новгород (831)429-08-12	Смоленск (4812)29-41-54
Астана +7(7172)727-132	Калуга (4842)92-23-67	Новокузнецк (3843)20-46-81	Сочи (862)225-72-31
Белгород (4722)40-23-64	Кемерово (3842)65-04-62	Новосибирск (383)227-86-73	Ставрополь (8652)20-65-13
Брянск (4832)59-03-52	Киров (8332)68-02-04	Орел (4862)44-53-42	Тверь (4822)63-31-35
Владивосток (423)249-28-31	Краснодар (861)203-40-90	Оренбург (3532)37-68-04	Томск (3822)98-41-53
Волгоград (844)278-03-48	Красноярск (391)204-63-61	Пенза (8412)22-31-16	Тула (4872)74-02-29
Вологда (8172)26-41-59	Курск (4712)77-13-04	Пермь (342)205-81-47	Тюмень (3452)66-21-18
Воронеж (473)204-51-73	Липецк (4742)52-20-81	Ростов-на-Дону (863)308-18-15	Ульяновск (8422)24-23-59
Екатеринбург (343)384-55-89	Магнитогорск (3519)55-03-13	Рязань (4912)46-61-64	Уфа (347)229-48-12
Иваново (4932)77-34-06	Москва (495)268-04-70	Самара (846)206-03-16	Челябинск (351)202-03-61
Ижевск (3412)26-03-58	Мурманск (8152)59-64-93	Санкт-Петербург (812)309-46-40	Череповец (8202)49-02-64
Казань (843)206-01-48	Набережные Челны (8552)20-53-41	Саратов (845)249-38-78	Ярославль (4852)69-52-93

www.aurora.nt-rt.ru || aur@nt-rt.ru