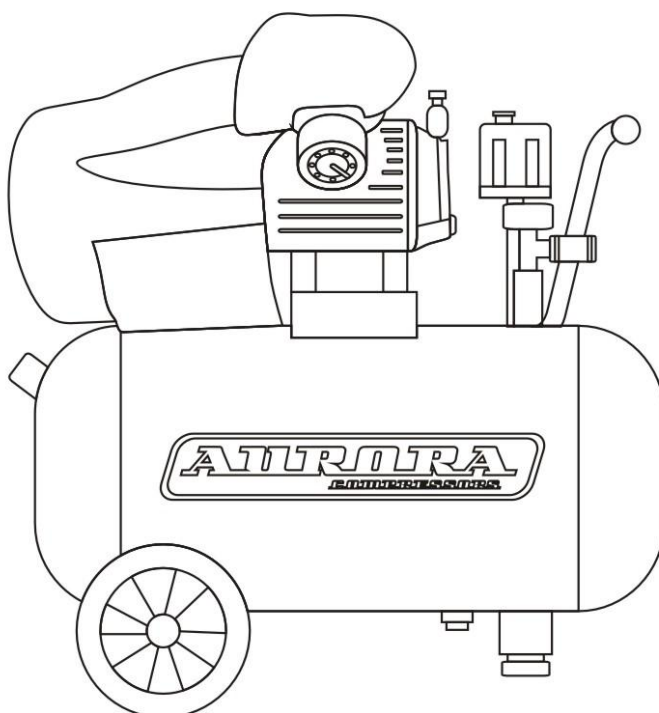


# ВОЗДУШНЫЙ КОМПРЕССОР STORM-50 STORM-100

## ИНСТРУКЦИЯ ПО ЭКСПЛУАТАЦИИ



### По вопросам продаж и поддержки обращайтесь:

Архангельск (8182)63-90-72  
Астана +7(7172)727-132  
Белгород (4722)40-23-64  
Брянск (4832)59-03-52  
Владивосток (423)249-28-31  
Волгоград (844)278-03-48  
Вологда (8172)26-41-59  
Воронеж (473)204-51-73  
Екатеринбург (343)384-55-89  
Иваново (4932)77-34-06  
Ижевск (3412)26-03-58  
Казань (843)206-01-48

Калининград (4012)72-03-81  
Калуга (4842)92-23-67  
Кемерово (3842)65-04-62  
Киров (8332)68-02-04  
Краснодар (861)203-40-90  
Красноярск (391)204-63-61  
Курск (4712)77-13-04  
Липецк (4742)52-20-81  
Магнитогорск (3519)55-03-13  
Москва (495)268-04-70  
Мурманск (8152)59-64-93  
Набережные Челны (8552)20-53-41

Нижний Новгород (831)429-08-12  
Новокузнецк (3843)20-46-81  
Новосибирск (383)227-86-73  
Орел (4862)44-53-42  
Оренбург (3532)37-68-04  
Пенза (8412)22-31-16  
Пермь (342)205-81-47  
Ростов-на-Дону (863)308-18-15  
Рязань (4912)46-61-64  
Самара (846)206-03-16  
Санкт-Петербург (812)309-46-40  
Саратов (845)249-38-78

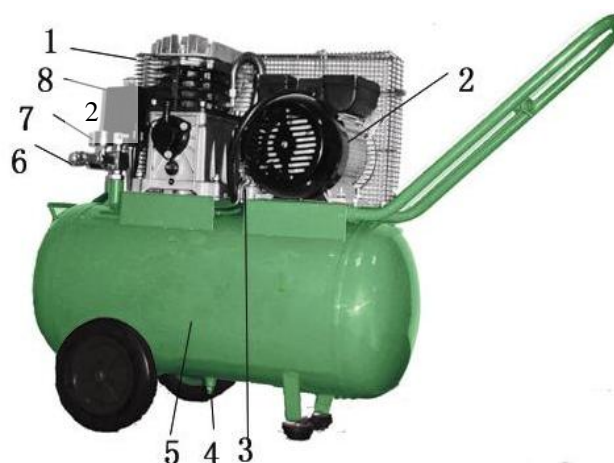
Смоленск (4812)29-41-54  
Сочи (862)225-72-31  
Ставрополь (8652)20-65-13  
Тверь (4822)63-31-35  
Томск (3822)98-41-53  
Тула (4872)74-02-29  
Тюмень (3452)66-21-18  
Ульяновск (8422)24-23-59  
Уфа (347)229-48-12  
Челябинск (351)202-03-61  
Череповец (8202)49-02-64  
Ярославль (4852)69-52-93

## ОПИСАНИЕ

Воздушный компрессор новой разработки, удобен в использовании и применении. Обладает преимуществами компактной конструкции, привлекательного дизайна, легким весом, удобностью в использовании, высоким уровнем безопасности в применении и низкой шумностью. Его можно широко использовать в машиностроительной сфере, химической промышленности, для покраски и других видов деятельности, где требуется применение компрессора.

## ОСНОВНЫЕ КОМПОНЕНТЫ

- 1 Компрессор
- 2 Мотор
- 3 Обратный клапан
- 4 Спускной клапан конденсата
- 5 Воздушный бак
- 6 Выпускной клапан
- 7 Манометр
- 8 Переключатель давления



## ТЕХНИЧЕСКИЕ ХАРАКТЕРИСТИКИ

Модель	STORM-50	STORM-100
Мощность	3л.с./2,2кВт	3л.с./2,2кВт
Напряжение/Частота	230В/50Гц	230В/50Гц
Скорость вращения	950об./мин.	950об./мин.
Ток	13А	13А
Теоретическая производительность	290л/мин	290л/мин
Давление на выходе	0,8мПа	0,8мПа
Давление при перезапуске	0,5мПа	0,5мПа
Объем бака	50л	100л
Параметры	94X38X72	109X43X84
Размер выходного отверстия	1/4"	1/4"
Вес нетто	50кг	75кг

## ПРИГОТОВЛЕНИЕ К ЗАПУСКУ

Место для установки компрессора должно быть чистым, сухим и хорошо проветриваемым.

Падение напряжения при включении не должно быть ниже 210В.

Придерживайтесь уровня масла в компрессоре в пределах уровня красного круга.

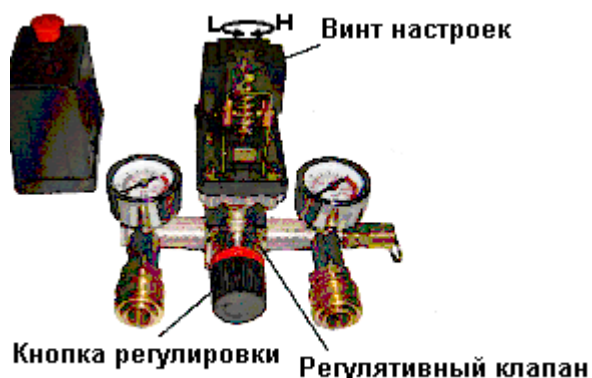
Масло, рекомендуемое для использования в компрессоре SAE30 или L-DAB100 при температуре выше 10°C, и SAE10 или L-DAB68 при температуре ниже 10°C.

Откройте выпускной клапан, установите кнопку в позицию «вкл.», перед использованием дайте компрессору поработать 10 минут без нагрузки, чтобы обеспечить смазку движимых частей.



## ПРИМЕНЕНИЕ И НАСТРОЙКИ

В нормальном рабочем режиме компрессор контролируется с помощью переключателя давления. Он прекращает работу автоматически, когда давление превышает максимально разрешенное и



перезапускается, когда давление падает до минимального. Ограничение давления было установлено при изготовлении. Не меняйте его. Как только двигатель отключается, сжатый воздух в выпускной трубе нужно спустить с помощью выпускного клапана под переключателем. Это необходимое условие для перезапуска, при несоблюдении этого условия двигатель будет поврежден. Установленное давление можно регулировать с помощью вращения винта настроек. Выходное давление сжатого воздуха можно

регулировать с помощью регулятора давления. Подымите вверх ручку регулятора давления и поверните ее по часовой стрелке или против часовой стрелки, чтобы увеличить или уменьшить давление.

При необходимости отключить компрессор просто опустите кнопку переключателя давления в позицию выключения.

## ПРЕДОСТЕРЕЖЕНИЯ

Перед включением компрессора сначала снимите обертку, поставьте масленку и воздушный фильтр. Во что бы то ни стало необходимо избегать развинчивания каких-либо соединений.

Не выполняйте ни каких ремонтных работ с компрессором и не разбирайте электрические части, если он не был предварительно отключен от электрической розетки.

Температура окружающей среды при работе компрессора должна составлять +5° - 35°.

Не распыляйте воду или какую-либо воспламеняющую жидкость в направлении компрессора.

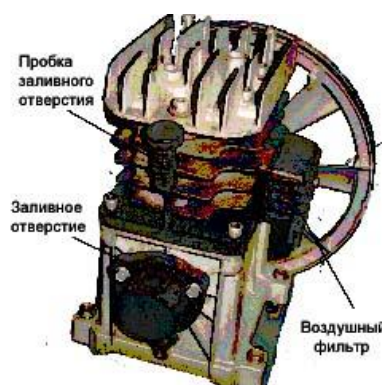
Не располагайте легковоспламеняющиеся предметы рядом с компрессором.

Не перенастраивайте предохранительный клапан.

Не используйте компрессор, если в сети бывают перепады напряжения или оно слишком высокое или слишком низкое.

Не используйте электрический провод длиной больше, чем 5 м с внутренним сечением 1.5 мм<sup>2</sup>, 16А.

Не вынимайте вилку из розетки сразу для отключения компрессора, сначала установите кнопку переключателя в позицию выключения.



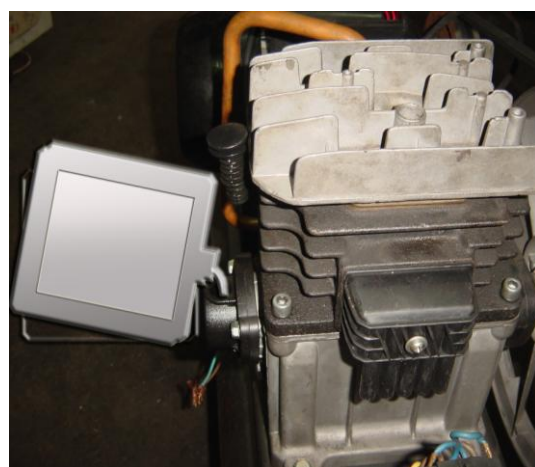
### ТЕХНИЧЕСКОЕ ОБСЛУЖИВАНИЕ

Почистите картер двигателя и обновите смазочное масло после первых 10 часов работы компрессора.

Чистите бак для масла после каждых 20 часов работы компрессора, и пополняйте, если это необходимо.

Открывайте спускной кран для спуска конденсата после каждых 60 часов работы компрессора, но не чаще, чем через каждые 7 дней.

Прочищайте спускной кран и обновляйте масло, чистите воздушный фильтр и проверяйте предохранительный клапан и измеритель давления после каждых 120 часов работы компрессора.

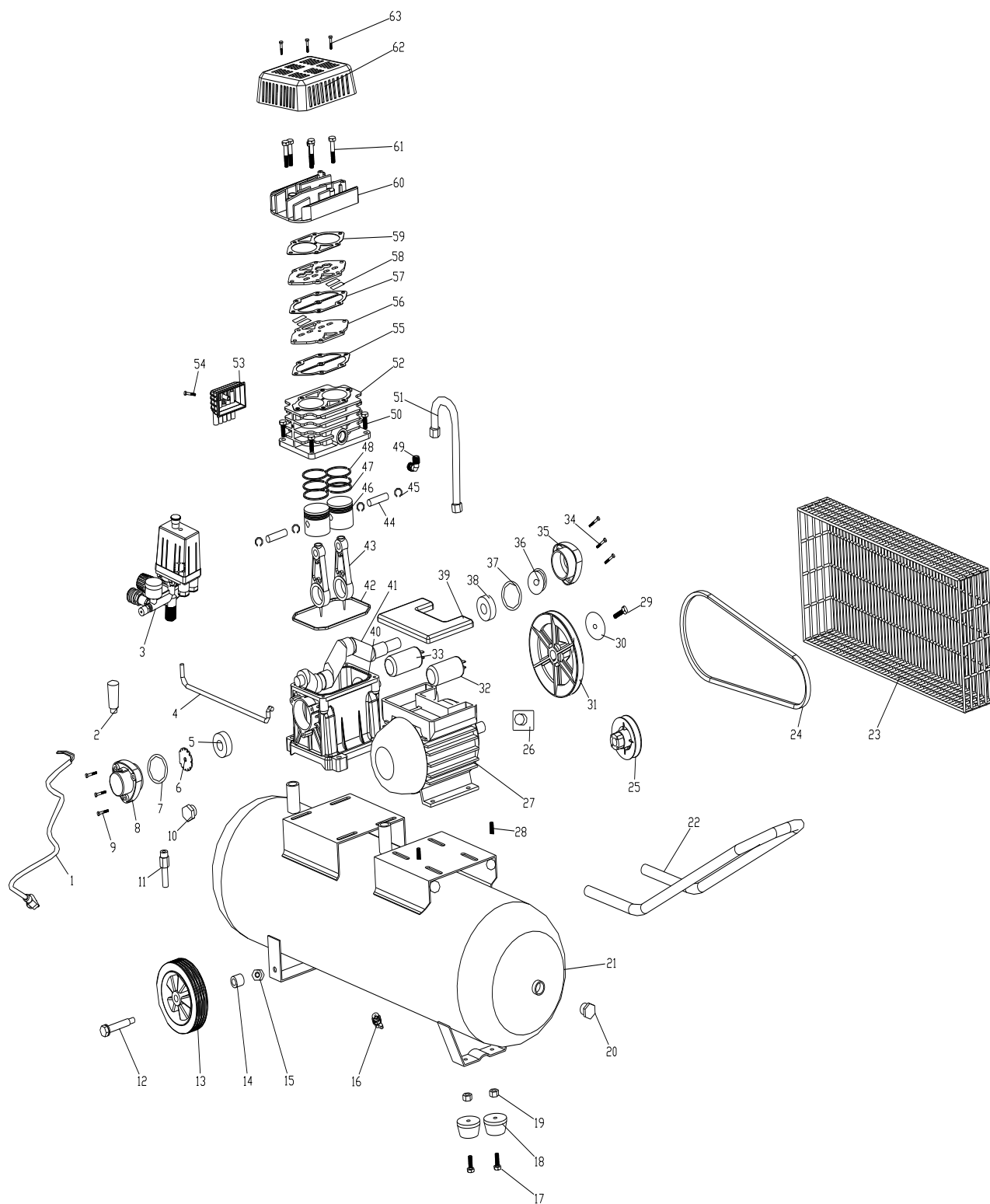


### НЕПОЛАДКИ И ИХ УСТРАНЕНИЕ

Неполадки	Возможные причины	Устранение
Протечка воздуха из клапана реле давления	Плохое уплотнение обратного клапана	Полностью освободите бак. Отвинтите шестигранную головку клапана. Тщательно очистите или замените круглую резиновую прокладку или корпус клапана. Осторожно соберите узел.

Утечка воздуха	Слабое уплотнение в некоторых патрубках	Следует проверить все патрубки, смочив их мыльной водой.
Компрессор работает, но нагрузка отсутствует	Повреждены клапаны или уплотнение	Замените поврежденные детали.
Двигатель не работает, работает слишком медленно или слишком сильно нагревается	<p>Неполадки в сети, или слишком слабый ток</p> <p>Провод питания слишком тонкий или слишком длинный</p> <p>Поломка переключателя давления</p> <p>Поломка двигателя</p> <p>Закупорка главного компрессора</p>	<p>Проверьте сеть</p> <p>Замените проводку</p> <p>Почините или замените</p> <p>Почините или замените</p> <p>Проверьте и почините</p>
Заклинивание главного компрессора	<p>Съемные части перетерлись из-за недостатка масла</p> <p>Съемные части повреждены или закупорены инородным телом</p>	<p>Проверьте коленчатый вал, подшипники, тягу, поршень, поршневое кольцо, и т.д.</p> <p>Замените, если в этом есть необходимость.</p>

Запасные части



№	Описание	К-во	№	Описание	К-во
1	Сетевой кабель	1	33	Пусковой конденсатор	1
2	Пробка заливного отверстия	1	34	Болт М6*16	3
3	Реле давления	1	35	Крышка заднего подшипника	1
4	Выпускная труба	1	36	Сальник 25*47*7	2
5	Подшипник 6204	1	37	Уплотнительное кольцо ф58*2.0	2
6	Сальник	1	38	Подшипник 6205	2
7	Уплотнительное кольцо ф53*2.0	1	39	Крышка электродвигателя	1
8	Крышка подшипника	1	40	Картер двигателя	1
9	Болт М6*16	3	41	Коленчатый вал	1
10	Окно уровня масла	1	42	Резиновая прокладка	1
11	Обратный клапан	1	43	Шатун	2
12	Ось колеса	2	44	Поршневой палец	2
13	Резиновое колесо	2	45	Стопорное (пружинное) кольцо	4
14	Втулка	2	46	Поршень	2
15	Гайка М10	2	47	Маслосъемное кольцо	2
16	Сливной кран	2	48	Поршневое кольцо	4
17	Болт М8	2	49	Правоугольный соединитель	1
18	Ножка	2	50	Болт М8х30	4
19	Гайка М8	2	51	Выпускная труба	1
20	Пробка	2	52	Цилиндр	1
21	Воздушный бак	1	53	Воздушный фильтр	1
22	Ручка	1	54	Шуруп М4х42	1
23	Кожух	1	55	Уплотнение для клапанной плиты	1
24	Ремень	1	56	Клапанная плита	2
25	Шкив мотора	1	57	Алюминиевая прокладка	1
26	Выключатель	1	58	Клапанная пластина	4
27	Мотор	1	59	Уплотнение крышки цилиндра	1
28	Шуруп М6	2	60	Крышка цилиндра	1
29	Болт М8*20	1	61	Болт М8х50	4
30	Шайба	1	62	Кожух цилиндра	1
31	Шкив компрессора	1	63	Шуруп М5х8	3
32	Пусковой конденсатор	1			

---

**КОМПЛЕКТ ПОСТАВКИ**

<b>№</b>	<b>Описание</b>	<b>К-во</b>
1	Воздушный фильтр	1
2	Колесо с крепежом	2
3	Ручка	1
4	Шуруп М6	2
5	Инструкция по эксплуатации	1



## По вопросам продаж и поддержки обращайтесь:

Архангельск (8182)63-90-72	Калининград (4012)72-03-81	Нижний Новгород (831)429-08-12	Смоленск (4812)29-41-54
Астана +7(7172)727-132	Калуга (4842)92-23-67	Новокузнецк (3843)20-46-81	Сочи (862)225-72-31
Белгород (4722)40-23-64	Кемерово (3842)65-04-62	Новосибирск (383)227-86-73	Ставрополь (8652)20-65-13
Брянск (4832)59-03-52	Киров (8332)68-02-04	Орел (4862)44-53-42	Тверь (4822)63-31-35
Владивосток (423)249-28-31	Краснодар (861)203-40-90	Оренбург (3532)37-68-04	Томск (3822)98-41-53
Волгоград (844)278-03-48	Красноярск (391)204-63-61	Пенза (8412)22-31-16	Тула (4872)74-02-29
Вологда (8172)26-41-59	Курск (4712)77-13-04	Пермь (342)205-81-47	Тюмень (3452)66-21-18
Воронеж (473)204-51-73	Липецк (4742)52-20-81	Ростов-на-Дону (863)308-18-15	Ульяновск (8422)24-23-59
Екатеринбург (343)384-55-89	Магнитогорск (3519)55-03-13	Рязань (4912)46-61-64	Уфа (347)229-48-12
Иваново (4932)77-34-06	Москва (495)268-04-70	Самара (846)206-03-16	Челябинск (351)202-03-61
Ижевск (3412)26-03-58	Мурманск (8152)59-64-93	Санкт-Петербург (812)309-46-40	Череповец (8202)49-02-64
Казань (843)206-01-48	Набережные Челны (8552)20-53-41	Саратов (845)249-38-78	Ярославль (4852)69-52-93

[www.aurora.nt-rt.ru](http://www.aurora.nt-rt.ru) || [aur@nt-rt.ru](mailto:aur@nt-rt.ru)