

SPEEDWAY 160 / SPEEDWAY 255 PULSE

ИНСТРУКЦИЯ ПО ЭКСПЛУАТАЦИИ



По вопросам продаж и поддержки обращайтесь:

Архангельск (8182)63-90-72
Астана +7(7172)727-132
Белгород (4722)40-23-64
Брянск (4832)59-03-52
Владивосток (423)249-28-31
Волгоград (844)278-03-48
Вологда (8172)26-41-59
Воронеж (473)204-51-73
Екатеринбург (343)384-55-89
Иваново (4932)77-34-06
Ижевск (3412)26-03-58
Казань (843)206-01-48

Калининград (4012)72-03-81
Калуга (4842)92-23-67
Кемерово (3842)65-04-62
Киров (8332)68-02-04
Краснодар (861)203-40-90
Красноярск (391)204-63-61
Курск (4712)77-13-04
Липецк (4742)52-20-81
Магнитогорск (3519)55-03-13
Москва (495)268-04-70
Мурманск (8152)59-64-93
Набережные Челны (8552)20-53-41

Нижний Новгород (831)429-08-12
Новокузнецк (3843)20-46-81
Новосибирск (383)227-86-73
Орел (4862)44-53-42
Оренбург (3532)37-68-04
Пенза (8412)22-31-16
Пермь (342)205-81-47
Ростов-на-Дону (863)308-18-15
Рязань (4912)46-61-64
Самара (846)206-03-16
Санкт-Петербург (812)309-46-40
Саратов (845)249-38-78

Смоленск (4812)29-41-54
Сочи (862)225-72-31
Ставрополь (8652)20-65-13
Тверь (4822)63-31-35
Томск (3822)98-41-53
Тула (4872)74-02-29
Тюмень (3452)66-21-18
Ульяновск (8422)24-23-59
Уфа (347)229-48-12
Челябинск (351)202-03-61
Череповец (8202)49-02-64
Ярославль (4852)69-52-93






Предисловие

Данное руководство пользователя включает в себя описание аппаратного обеспечения и введение в работу с оборудованием. Для обеспечения вашей безопасности и безопасности других людей, пожалуйста, внимательно ознакомьтесь с инструкцией.

Обратите внимание!

Обратите внимание на предписания, стоящие после указанных знаков.

Знак	Описание
 DANGER	Указания, стоящие после данного знака, означают наличие потенциальной опасности, которая может стать причиной несчастного случая, повреждений или привести к смерти, если не следовать указаниям.
 WARNING	В случае несоблюдения инструкций существует риск нанести вред здоровью или имуществу.
 ATTENTION	В случае несоблюдения инструкций существует риск возникновения неисправности или сбоя в работе оборудования.

Модель

Модель YF-TAE-0045, A0, Произведена 9.04.2014.

Содержание данного руководства пользователя может обновляться не одновременно с оборудованием. Руководство пользователя должно использоваться только как руководство по эксплуатации. Никаких гарантий, явных или скрытых, в отношении описания, информации, предложений или другого содержания руководства не приводится.

Содержание

1	Правила безопасности
2	Описание аппарата.....
2.1	Общие характеристики
2.2	Технические данные
3	Инструкция по установке
4	Процесс работы.....
4.1	Схема передней панели
4.2	Инструкция по эксплуатации
4.3	Правила безопасности
4.4	Возможные проблемы при эксплуатации.....
5	Ежедневное обслуживание и проверка
6	Поиск неисправностей.....
	Приложение I список параметров сварки.....
	Приложение II Схема.....




1 Правила безопасности

Данная инструкция по технике безопасности также служит для предотвращения порчи вашего сварочного аппарата. По этой причине следует внимательно прочесть данную инструкцию перед введением аппарата в эксплуатацию и следовать ей во время работы.

Неправильная эксплуатация оборудования может привести к различным повреждениям. Пожалуйста, чтобы уменьшить вероятность несчастного случая, перед началом работы внимательно ознакомьтесь с инструкцией.

Дизайн и производство сварочного аппарата выполнены по всем нормам безопасности. Во избежание несчастных случаев, просим вас обратить внимание на следующие предупреждающие знаки:

Знак	Описание
	<p>Любой контакт с частями машины, находящимися под напряжением, может привести к удару электрическим током или возгоранию.</p>
	<p>Газ и пары вредны для здоровья. Работа в замкнутом помещении может стать причиной удушья.</p>
	<p>Искра и контакт с горячим оборудованием после сварки могут стать причиной пожара. Плохое соединение кабеля может стать причиной пожара. Неплотное соединение деталей машины может стать причиной пожара. Никогда не выполняйте сварочные работы вблизи с легко воспламеняемыми предметам - это может привести к взрыву. Никогда не выполняйте сварку герметичных контейнеров, таких как трубы и т.д. – они могут сломаться.</p>
	<p>Луч сварочной дуги может вызвать воспаление глаз или ожог кожи. Искры и остатки после горения могут обжечь глаза и кожу.</p>
	<p>Опрокидывание газового баллона может привести к телесным повреждениям. Неправильное применение газового баллона может привести к высвобождению газа под высоким давлением и травмам.</p>

	<p>Никогда не подносите пальцы, волосы, одежду и т.д. к движущимся частям, таким как вентилятор.</p>
	<p>Провод, выскочивший из горелки, может повредить глаза, лицо и другие открытые части тела.</p>
	<p>Никогда не стойте перед раскачивающимся оборудованием или под ним: машина может дать сбой, что может привести к травме.</p>



DANGER

Пожалуйста, во избежание чрезвычайных ситуаций следуйте правилам:

Никогда не используйте оборудование в других целях кроме сварки.

Следуйте правилам использования подходящего источника питания, выбора рабочего места, использования газа под высоким давлением, хранения, конфигурации, сохранности и утилизации отходов и т.д.

Посторонним людям следует держаться подальше от места сварочных работ.

Люди, пользующиеся кардиостимулятором, не допускаются к сварочному аппарату или рабочему месту без разрешения врача. Магнетизм, излучаемый во время подачи питания оборудованию, может плохо воздействовать на кардиостимулятор.

Установкой, эксплуатацией, диагностикой и обслуживанием оборудования должны заниматься специально обученные люди.

Для вашей же безопасности ознакомьтесь с руководством пользователя.



DANGER

Во избежание удара электрическим током, следуйте правилам техники безопасности.

Держитесь на безопасном расстоянии от любых частей машины под напряжением.

Заземлить оборудование перед его использованием должен специально обученный персонал.

Перед установкой или диагностикой оборудования, отключите питание, и перезапустите его через 5 минут. Конденсатор - это заряженное устройство. Перед началом работы убедитесь, что оборудование не находится под напряжением, даже если оно не подключено к источнику питания.

Не используйте кабель, имеющий внешние повреждения, повреждения изоляционной оплетки и оголенный проводник.

Обеспечьте изоляцию кабельной линии.

Никогда не используйте устройство без кожуха.

Никогда не используйте повреждённые или влажные изоляционные перчатки. Регулярно проверяйте состояние деталей, не используйте изделие со сломанными деталями.

Отключайте питание, когда не используете аппарат.

При обслуживании и эксплуатации автомата необходимо соблюдать требования нормативных документов по безопасности труда, действующие в регионе выполнения сварочных работ.



DANGER

Во избежание пожара, взрыва, и т.д., выполняйте следующие указания:

Не храните топливо вблизи рабочего места сварки.

Держите подальше горючие вещества от места сварки.

Держите горячую после сварки обрабатываемую поверхность подальше от горючих газов.

Убедитесь в том, что на рабочем месте, в том числе на полу и на стенах, отсутствует топливо.

Проводное соединение металлической заготовки должно находиться как можно ближе к месту сварки.

Никогда не производите сварку газовой трубы или герметичного контейнера.

На случай возгорания храните огнетушитель рядом с местом сварки.



WARNING

Газ и пары вредны для здоровья. Пожалуйста, используйте средства защиты в соответствии со всеми правилами.

Во избежание риска отравлением газом или приступа удушья, используйте дополнительные меры безопасности, например, защитные маски и другие средства защиты органов дыхания.

При работе в замкнутом пространстве проветривайте помещение и используйте средства защиты органов дыхания и вентиляцию.

Никогда не работайте вблизи с легковоспламеняющимися и взрывоопасными веществами (масло, топливо, ветошь).



WARNING

Дуга, искра, вещества, оставшиеся после сгорания, и шум вредны для здоровья, пожалуйста, примите меры предосторожности.

Рекомендуется защищать глаза от электрической дуги как при сварке, так и при наблюдении за данным процессом.

Пожалуйста, носите защитные очки.

Во время сварочных работ необходимо носить перчатки сварщика, очки сварщика, длинные рукава на одежде, кожаный фартук и другие стандартные предметы защиты. Для защиты других людей от электрической дуги в месте проведения сварки должна быть установлена защитная перегородка.



WARNING Во избежание опрокидывания или поломки газового баллона, пожалуйста, следуйте замечаниям, приведенным ниже.

Используйте газовый баллон по назначению.

Используйте газовый редуктор (регулятор давления газа).

Прочитайте руководство по эксплуатации регулятора газа перед его использованием, и обратите внимание на указания по технике безопасности.

Зафиксируйте газовый баллон в специальном креплении.

Никогда не оставляйте баллон под действием высокой температуры или прямых солнечных лучей.

При открытии баллона, держите лицо на достаточном расстоянии от газового баллона.

Закрывайте газовый баллон, когда аппарат не используется.

Никогда не ставьте горелку на газовый баллон.



WARNING Любой контакт с деталями коммутатора приведет к травмам, пожалуйста, обратите внимание на следующие положения.

Никогда не используйте устройство без кожуха.

Установка, работа, диагностика и обслуживание аппарата должны проводиться профессионалом.

Держите пальцы, волосы, одежду и т.д. на расстоянии от активных деталей, таких как вентилятор.



WARNING Конец провода может нанести вред здоровью, обратите внимание на следующие положения.

Никогда не заглядывайте в отверстие электропровода при проверке механизма подачи проволоки ввиду риска получить травмы глаз и лица.

При подаче проволоки вручную или при нажатии на переключатель держите глаза, лицо и другие открытые части тела на расстоянии от конца горелки.



ATTENTION Для повышения эффективности и корректной эксплуатации источника питания, обратите внимание на следующее:

Соблюдайте меры предосторожности против опрокидывания аппарата.

Никогда не используйте сварочное оборудование для отогревания труб.

Во избежание опрокидывания оборудования, при перемещении источника питания с помощью вилочного автопогрузчика стойте сбоку.

При использовании крана для перемещения аппарата, подвяжите веревку к его петлям под углом не более $\phi 15$ по отношению к вертикальному направлению.

Во время подъема сварочного аппарата, оснащенного газовым баллоном и механизмом подачи, отсоедините их от источника питания и обеспечьте их горизонтальное положение. При перемещении зафиксируйте газовый баллон поясом или цепью во избежание повреждений.

Перед подъемом механизма подачи через кольцо для сварки, убедитесь в прочности

конструкции.

 **ATTENTION** **Электромагнитные помехи, требующие внимания.**

При использовании оборудования в нестандартном месте необходимо принять дополнительные меры безопасности.

Перед установкой, пожалуйста, проверьте потенциальные проблемы, связанные с электромагнетизмом окружающей среды:

а) Верхняя и нижняя часть сварочного оборудования, а также силовой кабель, кабель управления, сигнальный кабель и телефонный кабель.

б) Беспроводное электричество, ТВ излучение и приемные устройства.

в) Компьютер и другое оборудование для контроля.

г) Охранные устройства и т.д., такое, как контроль промышленного оборудования.

д) Здоровье окружающих людей, таких как персонал, пользующийся с кардиостимуляторами или аудифонами.

е) Оборудование для регулировки и измерения.

г) Возможность нарушения работы другого оборудования. Пользователи должны обеспечить совместимость оборудования и окружающей среды, иногда необходимо внедрение дополнительных профилактических мер.

ч) Фактическое состояние сварочных и других видов работ.

Чтобы уменьшить радиационные помехи, пользователи должны соблюдать следующие правила:

а) Подключите сварочное оборудование к линии питания.

б) Регулярно проводите обслуживание сварочного оборудования.

в) Кабель должен быть достаточно коротким, чтобы располагаться близко к оборудованию и к земле.

г) Обеспечить безопасность всех сварочных металлических деталей и других сопутствующих частей.

д) Обрабатываемая поверхность должна быть хорошо заземлена.

е) Необходимо использовать козырёк или другую защиту кабеля и оборудования, чтобы снизить возможность возникновения помех. В особых случаях сварочное оборудование может быть полностью укрыто щитом.

Пользователи несут ответственность за внешнее вмешательство в процессе сварки.

2 Описание аппарата

2.1 Общая информация

Данный сварочный аппарат характеризуется наличием самых передовых инверторных технологий.

Принцип работы источника инверторного питания заключается в переходе поступающего от сети переменного тока (50 Гц / 60 Гц) в постоянный ток, затем в его переходе на высокую частоту (25 кГц) при помощи IGBT и уменьшении напряжения; далее происходит его переход в постоянный ток высокой мощности по технологии широтно-импульсной модуляции (PWM). Вес и объем инвертора сварочного аппарата значительно сокращается, при этом КПД повышается более чем на 30%.

В дополнение к МИГ, аппарат имеет функции STICK и TIG, а функция MIG включает 100% CO₂ и смешанные газы. Сварочный аппарат оснащен панелью с цифровым дисплеем, которая позволяет осуществлять синергетическую регулировку скорости подачи и сварочное напряжения, что позволяет легко регулировать параметры сварки.

Наш сварочный аппарат для сварки в защитной газовой среде оснащен уникальной цепью реактора, которая обеспечивает точный контроль передачи короткого замыкания и смешанной передачи, что приводит к более высокой производительности, чем у других аппаратов. По сравнению с управляемыми кремниевыми сварочными аппаратами и навертной (секционированной) сварке, наш продукт имеет следующие преимущества: стабильная скорость подачи проволоки, портативный, энергосберегающий, отсутствие электромагнитного шума. Кроме того, наши продукты производят меньше брызг, проще зажигают дугу, производят глубокий сварочный бассейн и показывают высокий рабочий цикл и т.д.

Это оборудование является портативным, оснащено функциями STICK, TIG и MIG, имеет высокую эффективность, энергосбережение и т.д.

Благодарим Вас за покупку нашего изделия. Надеемся, Вы оцените наши страны. Наше дело - производить лучшее оборудование и предоставлять лучший сервис.



WARNING Сварочный аппарат, в основном, используется в промышленных целях, и при использовании в помещении может стать причиной электромагнитных помех. Пожалуйста, примите меры предосторожности.

2.2 Технические данные

Тип Параметры	SPEEDWAY 160	SPEEDWAY 255 PULSE
Напряжение питания (Вт)	1 фаза 220V±15%	3 фазы 380V±15%
Частота (Гц)	50/60	50/60
Номинальный ток (А)	28	15.8
Диапазон выходного тока (А)	10-160 (MMA) 50-160 (MIG) 10-160 (TIG)	40-250 (MMA) 50-250 (MIG) 10-250 (TIG)
Выходное напряжение (Вт)	20.4-26.4 (MMA) 16.5-22 (MIG) 10.4-16.4 (TIG)	21.6-30 (MMA) 16.5-26.5 (MIG) 10.4-20 (TIG)
Напряжение холостого хода (Вт)	64	60
Коэффициент полезной нагрузки (%) /40°C	25 (MMA)	25 (MMA)
Коэффициент мощности	0.73	0.85
Эффективность (%)	80	80
Тип подачи проволоки	Внутренний	Внутренний
Скорость подачи проволоки (м / мин)	3-12	3-15
Диаметр проволоки (мм)	0.8	0.8/1.0
Класс изоляции	F	F
Класс защиты корпуса	IP21	IP21
Вес (кг)	8	20
Габариты (мм) Д*Ш*В(mm)	386*170*300	560*240*440

3. Инструкция по установке оборудования

Сварочное оборудование оснащено компенсатором электропитания, которое поддерживает исправную работу аппарата при колебании напряжения питания $\pm 15\%$ от номинального напряжения.

При необходимости использовать длинный кабель выбирайте с большим сечением, чтобы минимизировать потерю напряжения. Тем не менее, слишком длинный кабель будет влиять на производительность зажигания дуги и другие процессы, поэтому рекомендуем использовать стандартную конфигурацию.

- Убедитесь, что впускное отверстие оборудования не перекрыто и не заблокировано, чтобы предотвратить сбой в работе системы охлаждения.

- Используйте заземляющий провод с сечением не менее 6 мм² для более надежного подключения корпуса к земле, от заземляющего винта внутри корпуса к заземляющему устройству. Или подключите зажим для заземления переключателя питания надежно к земле. Оба способа могут быть использованы для обеспечения большей безопасности.

Процедура установки

Правильная установка MIG

- а) Подключите газовый баллон с CO₂ используя редуктор и соедините его шлангом к штуцеру позади аппарата.
- б) Вставьте штекер кабеля заземления в гнездо на передней панели.
- в) Установите катушку с проволокой на опорной оси и зафиксируйте.
- г) Выберите ролик под проволоку в зависимости от размера.
- д) Ослабьте винт прижимистого ролика, протолкните проволоку в канал, отрегулируйте прижимной ролик предотвращая его от скольжения, но сила должна быть достаточной для стабильной подачи проволоки.
- е) Катушка должна вращаться по часовой стрелке для выпуска проволоки. Для предотвращения проволоки от застревания, пожалуйста, отрежьте неровную часть проволоки.
- ж) Установите горелку в центральный разъем и протяните проволоку через нее.

Правильная установка TIG

- а) Правильно подключите газовый баллон. Комплект подачи газа включает газовый баллон, расходомер аргона и газовый шланг. Соединительные части газового шланга должны быть закреплены хомутом, в целях предотвращения утечки газа.
- б) Подключите штекер горелки TIG в "-" на передней панели, и закрепите его по часовой стрелке.
- в) Подключите штекер горелки TIG к соответствующему интерфейсу панели и

закрепите винт.

г) Подключите один конец кабеля зажима заземления к "+" на передней панели и закрепите его по часовой стрелке, а в другом конце зажмите на заготовку.

● **Правильная установка STICK**

а) Убедитесь, что кабель держателя электрода и штекер соединены хорошо.

Подключите быстрый съем к гнезду "+" на изделии, и закрепите его плотно по часовой стрелке.

б) Подключите быстрый съем на одном конце кабеля в гнездо "-" изделия и закрепите его по часовой стрелке, а в другом конце зажмите на заготовку.

в) Обращаем Ваше внимание на соответствующие разъемы, сварочный аппарат имеет два соединительных пути: положительное и отрицательное соединение.

Положительное соединение: держатель соединяется с "-" терминала, в то время как заготовки с "+" терминалом. Отрицательное подключение: заготовка с "-", держатель с "+" терминала. Выберите подходящий способ в соответствии с рабочей ситуации. Если вы сделали не подходящий выбор, то это станет причиной нестабильной дуги, больше брызг и склеивания. При столкновении с такими проблемами, пожалуйста, измените полярность закрепленной вилки. Следует принять отрицательное соединение при сварке с щелочным электродом, в то время как положительное соединение подходит при сварке с кислотным электродом.

Эта процедура должна выполняться электриком!

Подключите надлежащий кабель питания к распределительной коробке с соответствующей мощностью в зависимости от входного напряжения и тока (см таблицу технических параметров). Не подключайте аппарат к не подходящему источнику тока и убедитесь, что разница на блоке питания находится в допустимом диапазоне.

Схема установки (MIG)

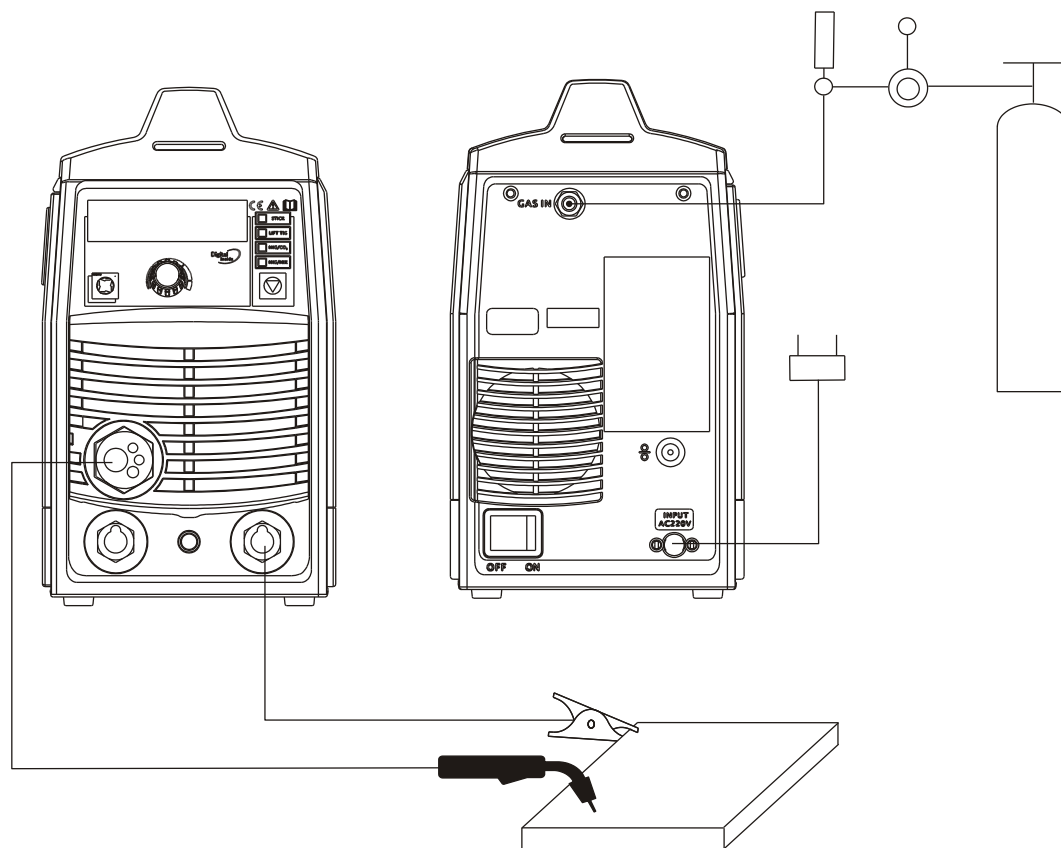


Схема установки (TIG)

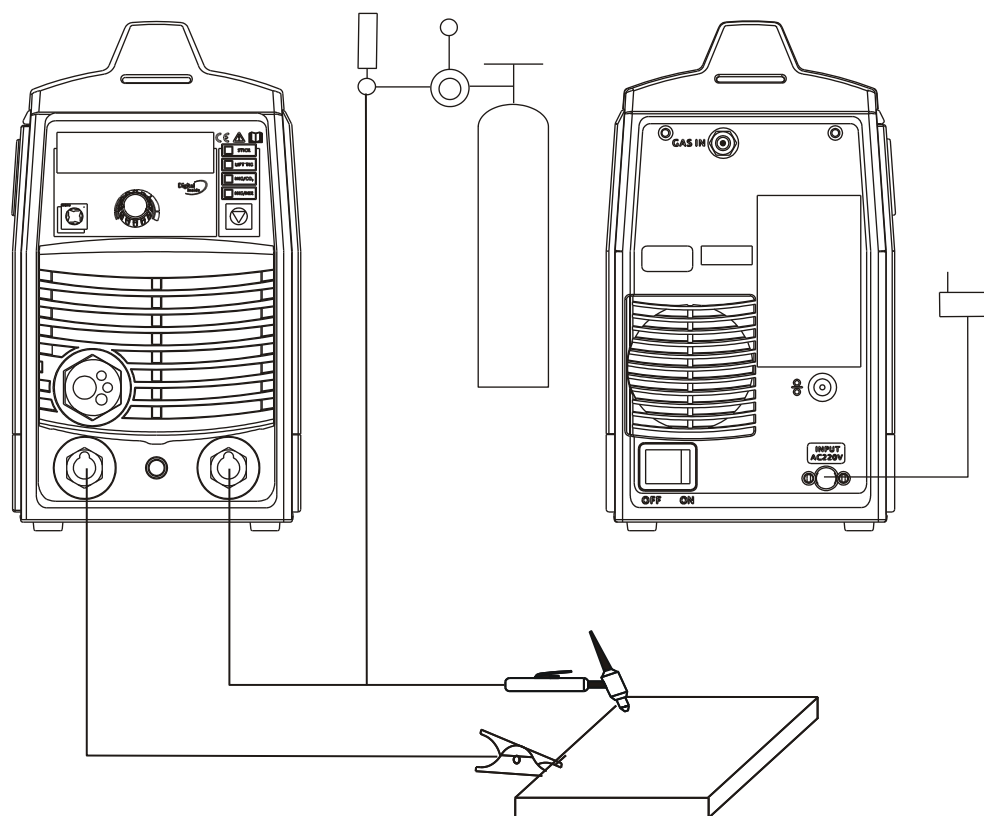
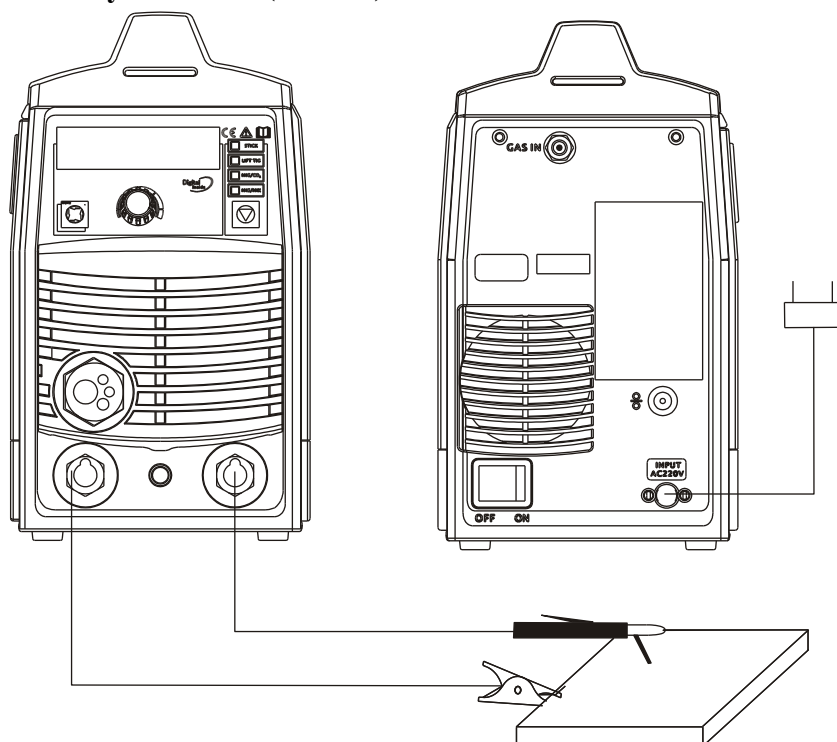


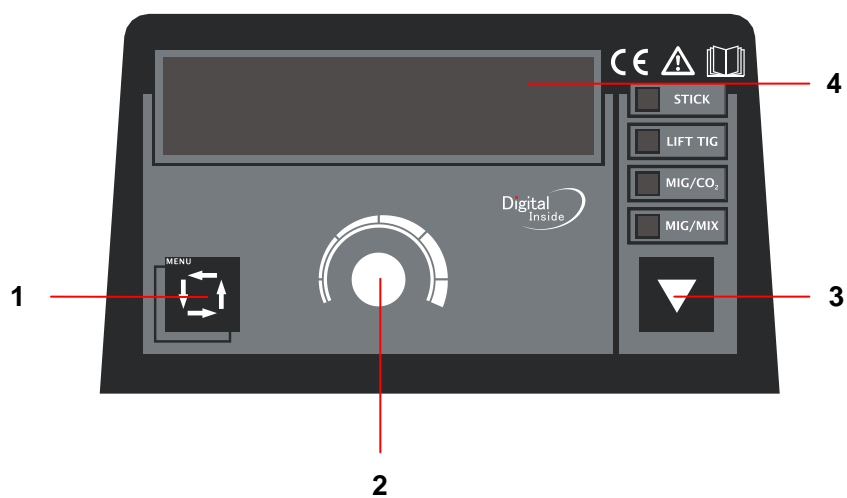
Схема установки (STICK)



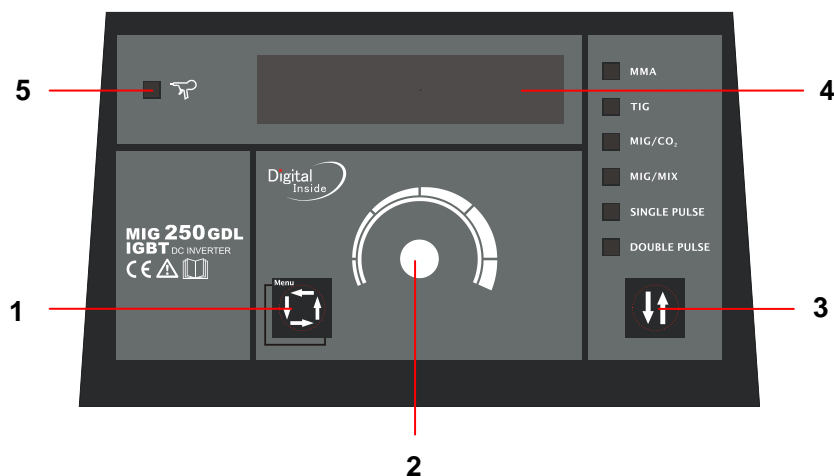
4 Процесс работы

4.1 Схема передней панели

- SPEEDWAY 160



● SPEEDWAY 255 PULSE



Инструкция передняя панель.

- 1 - Кнопка выбора данных
- 2 - Многофункциональная кнопка регулировки данных (нажмите и вращайте кнопку, далее отрегулируйте поворотом ручки)
- 3 – Режим переключения сварки. Выберите режим сварки MMA /TIG /MIG (CO₂) /MIG (MIX) /MIG (одиночный импульс) /MIG (двойной импульс).
- 4 - Многофункциональный дисплей данных
- 5 – Индикатор катушки пистолета

4.2 Инструкция по эксплуатации

- Последовательность действий для SPEEDWAY 160 и SPEEDWAY 255 PULSE такие же, как показано ниже.

● Запуск дисплея

Включите источник сварочного тока, передняя панель дисплея как на рисунке 1. Далее **【Welding current display】** (или нажмите на любую другую кнопку на передней панели) мигание продолжится около 5 сек. и аппарат перейдет в режим сварки, который был использован при последнем включении.

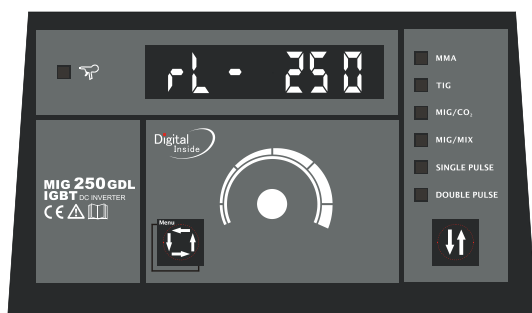


Рисунок. 1: Установка интерфейса дисплея

● **Инструкция по работе в режиме STICK.**

a) Когда сварка остановится, нажмите **【Welding mode switch key】**, индикатор STICK загорится и включится режим STICK.

b) В режиме STICK, нажмите **【VRD/2T/4T switch key】** на 5 секунд и выберите функцию VRD, функция включится, когда загорится индикатор и на дисплее отобразится **【multifunctional data display】**. Или функция VRD отключена, если индикатор не горит, как показано на рисунке 2.

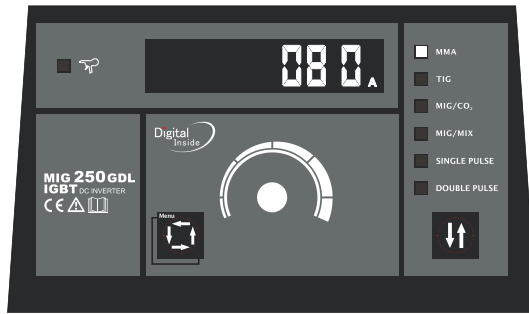


Рисунок 2. Текущая работа в режиме STICK с включенным VRD

c) **【Multifunctional data display】** показывает значение постоянного тока «080А» в Амперах (А).

d) Регулировка **【Multifunctional data adjusting knob】** может изменить значение постоянного тока во время процесса сварки. Это отображается на **【Multifunctional data display】**. Диапазон сварочного тока 10А-250А.

e) Через 3 секунды после установки параметров сварки **【Multifunctional data display】** произойдет одна вспышка, которая обозначает, что установленные данные сохранены. Кроме того, панель будет отражать эти же данные при следующем запуске аппарата, если вы не поменяете показания.

f) При выполнении сварки, на дисплее отображается текущее сварочное напряжение и ток. Через 5 секунд, аппарат принимает заданное значение.

● **Инструкция по работе в режиме TIG.**

a) Для ввода режима TIG когда закончится процесс сварки нажмите **【Welding mode switch key】**, индикатор TIG загорится и включится режим TIG.

b) В режиме TIG, дисплей будет выглядеть так, как показано на рисунке 3.

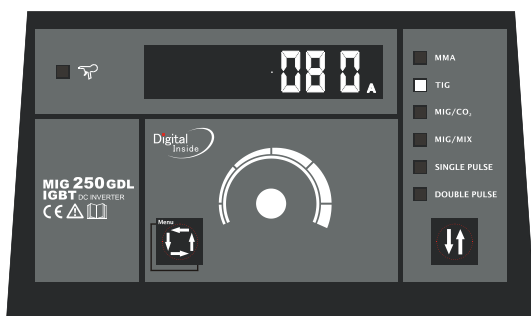


Рисунок 3. Режим работы TIG

g) **【multifunctional data display】** показывает значение постоянного тока «080A» в Амперах (A).

с) Регулировка **【Multifunctional data adjusting knob】** может изменить значение постоянного тока во время процесса сварки. Это отображается на **【multifunctional data display】**. Диапазон сварочного тока 10А-250А.

d) Через 3 секунды после установки параметров сварки **【multifunctional data display】** произойдет одно мигание, которое обозначает, что установленные данные сохранены.

е) При выполнении сварки, на дисплее отображается текущий сварочный ток. Через 5 секунд, аппарат принимает заданное значение.

● **Инструкция по работе в режиме MIG (100% CO₂ и смешанный газ).**

a) Когда сварка остановится, нажмите **【Welding mode switch key】**, индикатор MIG загорится и включится режим MIG.(Рис. 4)

b) **【multifunctional data display】** показывает заданное напряжение “18.0V”, в вольтах. В то время как «05.0m / min» означает заданную скорость подачи проволоки в м / мин.

с) В режиме MIG, нажмите **【WIRE CHECK】** в течении 5 сек., аппарат начнет подачу проволоки, как показано на рисунке 5, при переключении подача прекратиться.

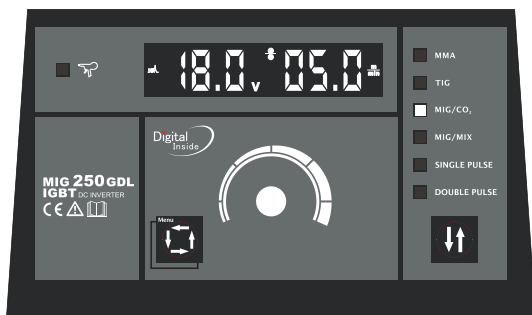


Рисунок 4: Постоянное напряжение в режиме MIG

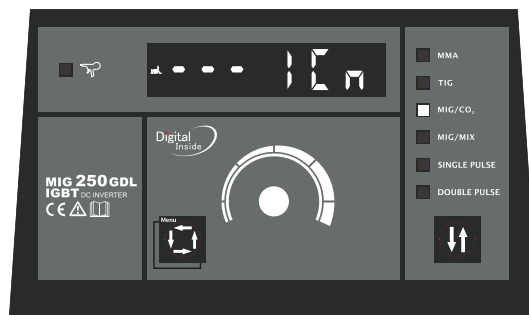


Рисунок 5: Подача проволоки в режиме MIG

d) В режиме MIG, нажмите **【VRD/2T/4T switch key】** чтобы выбрать режим сварки. Высветиться 2T NORMAL, что означает двухтактный режим управления: нажмите переключатель горелки, подайте заранее газ, и начните выполнять сварку; отпустите выключатель горелки, дождитесь прогара и избавьтесь от шлака на конце проволоки затем через 3 секунды остановится подача газа. В то же время, когда загорается 4T LATCH это означает четырехтактный режим управления: сначала нажмите переключатель горелки, подайте заранее газ и зажгите дугу; затем отпустите выключатель горелки и выполняйте сварку как обычно. Нажмите переключатель горелки во второй раз, сварочный ток упадет до показателя на воронке и задержится на этом уровне, затем снова отпустите переключатель горелки, дождитесь прогара и избавьтесь от шара на конце проволоки затем через 3 секунды остановите подачу газа.

е) Сначала нажмите **【data selection key】**, **【multifunctional data display】** дисплей как на рисунке 6, это означает, что сварочное напряжение регулируется, и диапазон регулировки заданного напряжения $\pm 20\%$; Нажмите **【data selection key】** во второй раз

【multifunctional data display】 дисплей как на Рисунке 7 - это означает, что индуктивность можно регулировать, и ее диапазон регулировки $\pm 10\%$; Нажмите 【data selection key】 в третий раз, это вернет вас назад к текущему напряжению и скорости подачи проволоки.

f) Отрегулируйте 【Multifunctional data adjusting knob】 во время сварки возможна синергетическая манипуляция сварочного напряжения и скорости подачи, которые отображаются в 【multifunctional data display】 . Диапазон регулировки 17.5V 2.0м / мин-25.8V 12м / мин.

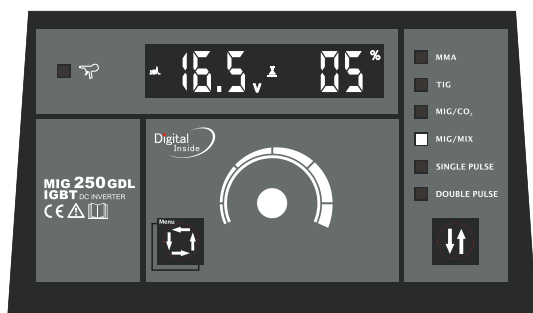


Рис. 6 Регулировка в заданном диапазоне напряжения

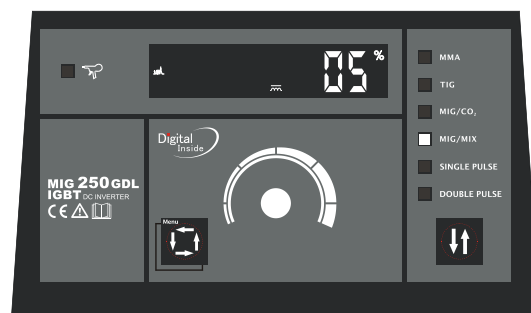


Рис.7 Настройка диапазона индуктивности

g) через 3 секунды после установки параметров сварки, в 【multifunctional data display】 один раз произойдет мигание, которая будет свидетельствовать о том, что данные были сохранены.

h) При выполнении сварки, на дисплее отображается текущее сварочное напряжение и ток. Через 5 секунд, аппарат принимает заданное значение.

i) При отпуске переключателя горелки и остановки сварки, многофункциональный информационный дисплей показывает “HOLD” и мигает в течение 3 секунд, а затем гаснет, что означает остановку сварки. 2 секундами позже, 【multifunctional data display】 ток появится вновь.

Функции одноимпульсной сварки, двухимпульсной сварки и полуавтомата сохранены.

● Дисплей защиты от перегрева

Многофункциональный дисплей показывает “-P- -EH-” и постоянно мигает, температура аппарата нормально не работает. Только когда температура сварочного аппарата падает ниже 55С, неисправность перегрева исчезнет, и аппарат работает нормально, нет необходимости перезагружать его.

4.3 Правила безопасности

● Рабочая среда

- a) Аппарат работает в условиях, когда уровень влажности воздуха не превышает 90%.
- b) Температура окружающей среды должна быть от -10 до +40 градусов по Цельсию.
- c) Не производите работу при ярком солнечном свете или в дождь. Избегайте попадания воды в аппарат.
- d) Не производите работу в пыльной окружающей среде с воспламеняющимися газами.
- e) Не производите сварку в среде с сильным воздушным потоком.

Нормы безопасности

a) Наш сварочный аппарат имеет схему защиты от перенапряжения, перегрузки и перегрева. Когда напряжение, выходной ток и температура аппарата превышают установленное значение, сварочный аппарат автоматически перестанет работать. Чрезмерная работа в условиях перенапряжения, перегрузки тока или при высокой температуре может привести к повреждению сварочного аппарата.

b) При работе с аппаратом необходима вентиляция !

Сварочный аппарат характеризуется малым или средним размером. При этом аппарат вырабатывает высокое напряжение и естественного воздуха не достаточно для охлаждения. Поэтому, каждый аппарат оснащен внутренним вентилятором для обеспечения его стабильной работы. Убедитесь, что вентиляция не заблокирована или не перекрыта, расстояние должно быть 0,3 метра от сварочного аппарата до других объектов. Пользователь должен убедиться, что рабочая зона имеет достаточную вентиляцию. Это важно для производительности и долговечности аппарата.

c) Не перегружайте аппарат !

Пользователь должен следить за максимальным током (в сравнении с выбранным рабочим циклом), чтобы убедиться, что текущее напряжение не превышает максимальное напряжение рабочего цикла. Перегрузка может привести к повреждению или даже сжечь аппарат.

Если аппарат превышает показатели стандартного рабочего цикла, он может перестать работать и перейти в защищенный режим. Активируется температурный контроль и загорается индикатор перегрева. В этом случае, вам не нужно вынимать аппарат из розетки, так как в этот период работает вентилятор. Когда индикатор тепла перестанет гореть, температура упадет к нормальному уровню и вы сможете продолжить работу.

d) Не подвергайте аппарат перенапряжению !

Напряжение питания можно найти на схеме параметров. Автоматическая компенсация цепи напряжения будет гарантировать, что сварочный ток находится в допустимом диапазоне. Если напряжение питания превышает допустимые пределы, это

может повредить компоненты аппарата. Пользователь должен понимать и принимать превентивные меры

с) Существует кабель заземления, который располагается позади сварочного аппарата с отметкой. Перед началом работы, аппарат необходимо надежно заземлить, используя кабель. Это необходимо для защиты от статического электричества и несчастных случаев в случае утечки электроэнергии.

4.4 Возможные проблемы при эксплуатации

Случаи, указанные ниже могут случиться по причине использования аппарата с соответствующими аксессуарами, сварочными материалами, среды, источника тока. Пожалуйста, подготовьте соответствующие условия, чтобы избежать эти проблемы.

- **Прерывание дуги.**

- а) Выясните, заземлен ли провод зажима контактов с рабочей деталью.
- б) Проверьте надлежащее соединение всех контактов.

- **Выходной ток не достигает номинального значения.**

Отклонение напряжения питания от номинального может привести к тому, что выходной ток не будет соответствовать установленному значению. Когда напряжение питания ниже номинального, максимальный выходной ток может быть ниже установленного значения.

- **Ток не стабилен во время работы.**

Эта ситуация может быть связана со следующими факторами:

- а) Изменения в электрической сети.
- б) Большие помехи со стороны электроприборов.

5 Ежедневное обслуживание и проверка

Ежедневное обслуживание

а) Регулярно удаляйте пыль сухим сжатым воздухом. Если сварочный аппарат используется в среде густого дыма и загрязненного воздуха, необходимо удалять пыль, по крайней мере один раз в месяц.

б) Давление сжатого воздуха должно опускаться до требуемого уровня, чтобы предотвратить повреждение мелких деталей в аппарате.

с) Осмотрите внутренние электрические соединения и обеспечьте их соответствующий контакт (особенно вилки и розетки). В случае окисления удалите слой оксида наждачной бумагой и подсоедините снова.

д) Предотвратить попадание воды в аппарат и предохраняйте его от влажности. Измерьте изоляцию с мегомметром, чтобы убедиться, что она пригодна для пользования.

е) Если вы не используете сварочный аппарат в течение длительного времени, необходимо упаковать аппарат в оригинальную упаковку и хранить в сухом месте.

ф) Каждый раз, когда устройство подачи проволоки работает в течение 300 часов, отшлифуйте электрическую щетку угля и почистите арматуру коммутатора.

Промойте редуктор, применяя 2 # дисульфида молибдена для смазки турбины, штока и подшипника.



Обслуживание аппарата и любые испытания должны проводиться без подключения к источнику питания. Пожалуйста, убедитесь, что питание отключено.

● **Ежедневный уход**

Сварочное питание		
Позиция	Контроль	Пометки
Контрольная панель	- Изменяйте условия работы, передачу и установку - Протестируйте индикатор питания	
Охлаждающий вентилятор	Проверьте на наличие постороннего шума	Если вы услышите необычный звук или отсутствие вентиляции – проверьте деталь изнутри
Питание	- При подключение питания проверьте отсутствие постороннего запаха - При подключение питания проверьте отсутствие посторонней вибрации и шума - Проверьте отсутствие изменения цвета аппарата и перегревания	
Периферия	- Газовая труба сломана или ослаблена - Утрата различных частей аппарата, таких как болты, гайки и т.д.	

Сварочная горелка		
Позиция	Контроль	Пометки
Сопло	При фиксации передняя часть искривлена	Причина в отверстии для воздуха
	Появление пятен	Причина плавления горелки (нужно использовать термостойкие материалы)
Токосъемный наконечник	Установка зафиксирована	Причина поврежденной резьбы
	Повреждение наконечника или отверстия	Причина неустойчивой проволоке

Проводной шланг	Проверьте расширенный размер шланга	Замените, если различие составляет более 6 мм, если отверстие шланга будет слишком мало – это приведет к неустойчивой проволоке
	Совпадение диаметра проволоки и диаметра трубы	Причина нестабильной проволоки, пожалуйста, используйте подходящую трубу
	Частичные изгибы и растяжения	Причина в плохом канале проволоки и ее нестабильности, пожалуйста, замените
	Заблокировано по причине загрязнения канала в горелке	Причина слабой подачи проволоки (используйте керосин или замените)
	Канал в горелке сломан	Замените
Канал газа	Забыли подключить, отверстие заблокировано мусором	Может стать причиной плохого поступления газа

Проволока		
Позиция	Контроль	Пометки
Прижимной ролик	Установите прижимной ролик на подходящий уровень	Может стать причиной не стабильной подачи проволоки
Канал для проволоки	Пыль и стружка остались в полости канала	Прочистите
	Не совпадение диаметра проволоки и диаметра трубы	При несовпадении – нестабильная проволока и загрязнение
	Канал должен быть установлена по центру круглого слота (визуальный контроль)	Может стать причиной нестабильной подачи проволоки и загрязнения
Подающий ролик	Установите проволоку одного диаметра с необходимым диаметром подающего ролика	-Может привести к неустойчивой подаче проволоки, загрязнению и блоку канала -Замените подающий ролик
Прижимной ролик	Проверьте стабильность вращения и износ прижимного ролика, стертость контактной поверхности	Приведет к сбою при подаче проволоки

Кабель		
Позиция	Контроль	Пометки
Кабель горелки	- Кабель перекручен - Ослаблено металлическое соединение подвижного штепселя	- Плохая проводка - Нестабильная подача дуги перекрученного кабеля
Выходной кабель	- Износ кабеля из изоляционного материала - Оголенные провода (повреждение изоляции), или ослабленное подключение	Для вашей безопасности и нормальной сварки, примите необходимые меры поддержания рабочего места - Проверьте аппарат после использования - Установите контрольные периоды тщательной проверки аппарата
Входной кабель	- Плохое соединение между вилкой и розеткой - Входной конец силового кабеля зафиксирован - Входной кабель изношен и обнажает проводник	
Кабель заземления	Кабель заземления сломан или установлено плохое соединение	

6 Поиск неисправностей

Примечания: Следующие действия должны выполняться квалифицированными электриками с действующим сертификатом. Перед техническим обслуживанием, обратитесь к дистрибьютору.

Неисправности	Решение
-Счетчик ничего не показывает; -Вентилятор не вращается; -Нет сварочного тока	<ul style="list-style-type: none"> ➤ Убедитесь, что аппарат подключен к питанию. ➤ Питание подключено к входному кабелю. ➤ Проверьте повреждение силиконовых соединений. ➤ В случае, если неисправность заключается в дополнительном источнике тока на контрольной панели свяжитесь с дилером.

<p>-Счетчик показывает; -Вентилятор вращается нормально; -Нет сварочного тока</p>	<ul style="list-style-type: none"> ➤ Проверьте подключение розеток. ➤ Обрыв подключения на стыке выходного терминала. ➤ Разрыв или повреждение контрольного кабеля горелки. ➤ Повреждена схема управления. (Свяжитесь с дилером)
<p>-Счетчик показывает; -Вентилятор вращается нормально; -Не нормальное мигание индикатора.</p>	<ul style="list-style-type: none"> ➤ Может происходить из-за перенапряжения, пожалуйста, отключите питание, перезапустите аппарат после мигания индикатора. ➤ Защита от перегрева, пожалуйста, подождите 2-3 минуты пока аппарат охладится. Питание не отключайте. ➤ Неисправность преобразовательной цепи. (Свяжитесь с дилером)

Приложение I список параметров сварки

Пожалуйста, ознакомьтесь с приведенными параметрами.

● **Как правило, сварочный ток эквивалентен сварочному электроду:**

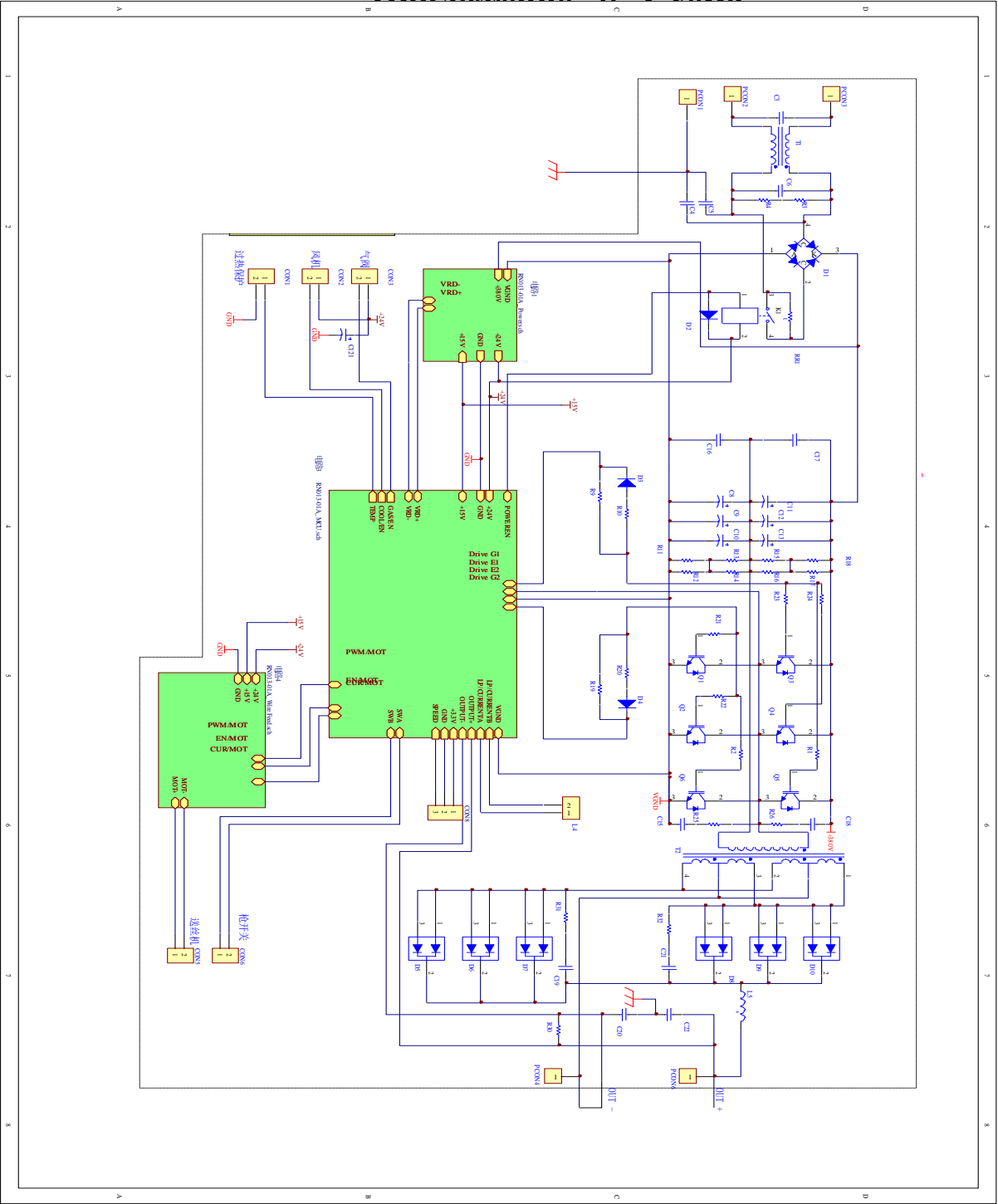
Спецификация электрода	φ2.5	φ3.2	φ4.0	φ5.0
Сварочный ток	70-100А	110-140А	170-220А	230-280А

● **При использовании режима TIG.**

TIG сварочная спецификация нержавеющей стали:

Толщина (мм)	Диаметр вольфрама (мм)	Диаметр проволоки (мм)	Тип встыка	Сварочный ток (А)	Расход газа (Л/мин)
0.5	1.0	1.0	Ровный встык	35-40	4-6
0.8	1.0	1.0	Заполнение проволоки	35-45	4-6
1.0	1.6	1.6		40-70	5-8
1.5	1.6	1.6		50-85	6-8
2.0	2.0-2.5	2.0		80-130	8-10
3.0	2.5-3.0	2.25		120-150	10-12

变频器 II 电路



По вопросам продаж и поддержки обращайтесь:

Архангельск (8182)63-90-72	Калининград (4012)72-03-81	Нижний Новгород (831)429-08-12	Смоленск (4812)29-41-54
Астана +7(7172)727-132	Калуга (4842)92-23-67	Новокузнецк (3843)20-46-81	Сочи (862)225-72-31
Белгород (4722)40-23-64	Кемерово (3842)65-04-62	Новосибирск (383)227-86-73	Ставрополь (8652)20-65-13
Брянск (4832)59-03-52	Киров (8332)68-02-04	Орел (4862)44-53-42	Тверь (4822)63-31-35
Владивосток (423)249-28-31	Краснодар (861)203-40-90	Оренбург (3532)37-68-04	Томск (3822)98-41-53
Волгоград (844)278-03-48	Красноярск (391)204-63-61	Пенза (8412)22-31-16	Тула (4872)74-02-29
Вологда (8172)26-41-59	Курск (4712)77-13-04	Пермь (342)205-81-47	Тюмень (3452)66-21-18
Воронеж (473)204-51-73	Липецк (4742)52-20-81	Ростов-на-Дону (863)308-18-15	Ульяновск (8422)24-23-59
Екатеринбург (343)384-55-89	Магнитогорск (3519)55-03-13	Рязань (4912)46-61-64	Уфа (347)229-48-12
Иваново (4932)77-34-06	Москва (495)268-04-70	Самара (846)206-03-16	Челябинск (351)202-03-61
Ижевск (3412)26-03-58	Мурманск (8152)59-64-93	Санкт-Петербург (812)309-46-40	Череповец (8202)49-02-64
Казань (843)206-01-48	Набережные Челны (8552)20-53-41	Саратов (845)249-38-78	Ярославль (4852)69-52-93

www.aurora.nt-rt.ru || aur@nt-rt.ru