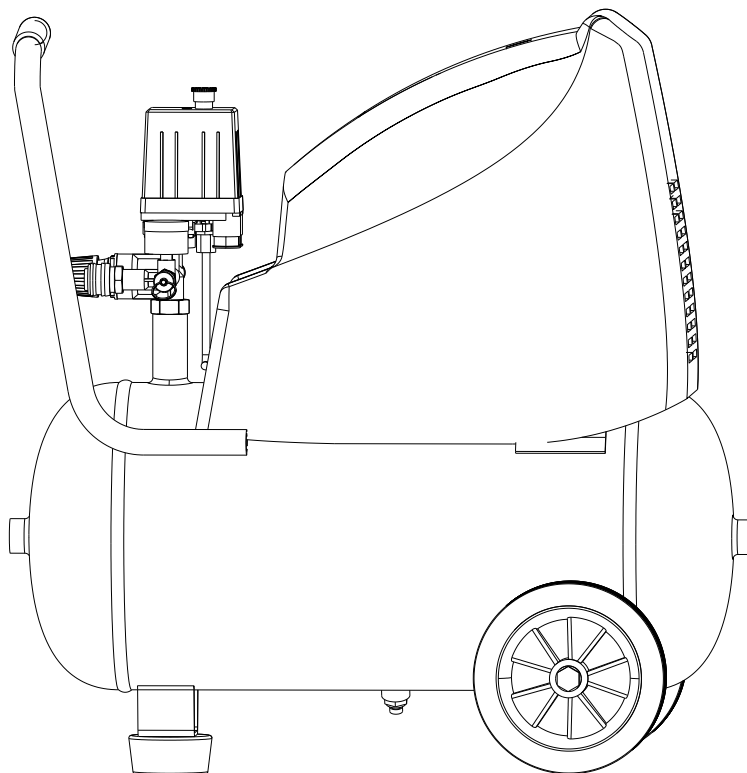


# БЕЗМАСЛЯНЫЙ ВОЗДУШНЫЙ КОМПРЕССОР Серии BORA

## ИНСТРУКЦИЯ ПО ЭКСПЛУАТАЦИИ



### По вопросам продаж и поддержки обращайтесь:

Архангельск (8182)63-90-72  
Астана +7(7172)727-132  
Белгород (4722)40-23-64  
Брянск (4832)59-03-52  
Владивосток (423)249-28-31  
Волгоград (844)278-03-48  
Вологда (8172)26-41-59  
Воронеж (473)204-51-73  
Екатеринбург (343)384-55-89  
Иваново (4932)77-34-06  
Ижевск (3412)26-03-58  
Казань (843)206-01-48

Калининград (4012)72-03-81  
Калуга (4842)92-23-67  
Кемерово (3842)65-04-62  
Киров (8332)68-02-04  
Краснодар (861)203-40-90  
Красноярск (391)204-63-61  
Курск (4712)77-13-04  
Липецк (4742)52-20-81  
Магнитогорск (3519)55-03-13  
Москва (495)268-04-70  
Мурманск (8152)59-64-93  
Набережные Челны (8552)20-53-41

Нижний Новгород (831)429-08-12  
Новокузнецк (3843)20-46-81  
Новосибирск (383)227-86-73  
Орел (4862)44-53-42  
Оренбург (3532)37-68-04  
Пенза (8412)22-31-16  
Пермь (342)205-81-47  
Ростов-на-Дону (863)308-18-15  
Рязань (4912)46-61-64  
Самара (846)206-03-16  
Санкт-Петербург (812)309-46-40  
Саратов (845)249-38-78

Смоленск (4812)29-41-54  
Сочи (862)225-72-31  
Ставрополь (8652)20-65-13  
Тверь (4822)63-31-35  
Томск (3822)98-41-53  
Тула (4872)74-02-29  
Тюмень (3452)66-21-18  
Ульяновск (8422)24-23-59  
Уфа (347)229-48-12  
Челябинск (351)202-03-61  
Череповец (8202)49-02-64  
Ярославль (4852)69-52-93

# Руководство пользователя

*Пожалуйста, прочтите и сохраните эту информацию. Внимательно прочитайте до начала сборки, установки, эксплуатации, обслуживания описанного устройства. Защитите себя и других, следуя инструкции по безопасности.*

## ОПИСАНИЕ

Без масляные компрессоры предназначены для самостоятельного пользования, как дома, так и при работе с автомобилем. Эти компрессоры могут использоваться совместно с пистолетами, гайковертами и другими инструментами. Они работают без масла. Сжатый воздух из устройства будет содержать влагу. Установите водный фильтр или осушитель воздуха, если требуется сухой воздух.

## ТРЕБОВАНИЯ БЕЗОПАСНОСТИ

Это руководство содержит информацию, которую очень важно знать и понимать. Она предоставлена для обеспечения безопасности и поможет избежать проблемы использования аппарата. Для понимания данной информации соблюдайте следующие символы:

▲ DANGER! ▲ WARNING! ▲ CAUTION!

▲ NOTICE! *Указывают на рискованную ситуацию, которая, если ее не избежать, приведет к серьезным травмам или повреждению оборудования.*

## Распаковка

После распаковки устройства внимательно проверьте наличие повреждений, которые могли произойти во время транспортировки. Убедитесь в том, чтобы приборы, болты и т.д. были закручены, прежде чем использовать устройство.

▲ WARNING! *Не используйте прибор, если он был поврежден во время транспортировки или обращения, повреждение может привести к взрыву и стать причиной травмы или повреждения имущества.*

▲ DANGER! *Не пригоден для дыхания.*

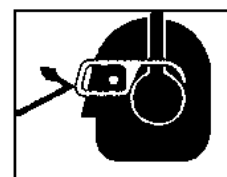
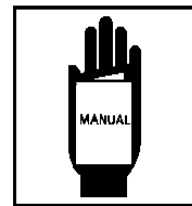
Этот компрессор не предназначен и не может быть использован как источник пригодного для дыхания воздуха. Для любого применения этого воздуха человеком, воздушный компрессор необходимо оснастить подходящим оборудованием. Это дополнительное оборудование должно тщательно фильтровать и очищать воздух. Соответствовать минимальному разряду D по классификации CGA, G7/1-1966, OSHA 29 CFR 1910.134 и/или CSA.

## ПРАВИЛА БЕЗОПАСНОСТИ ПРИ РАБОТЕ С БЕЗМАСЛЯНЫМ КОМПРЕССОРОМ

С начала использования воздушного компрессора и других комплектов (распылителя, насоса, фильтров, лубрикаторов, шлангов и т.д.), установлено высокое давление в насосной

системе, необходимо все время следовать следующим мерам предосторожности:

1. Прочтите внимательно все руководства, связанные с этой продукцией и тщательно ознакомьтесь с управлением и надлежащим использованием оборудования.
2. Только лица, хорошо знакомые с этими правилами безопасной эксплуатации могут использовать этот компрессор.
3. Держите посторонних лиц на безопасном расстоянии, и НИКОГДА не позволяйте детям находиться в рабочей зоне.
4. Носите очки безопасности и используйте защиту на ушах, когда пользуетесь компрессором.
5. Не вставляйте на оборудование или не используйте его как поручень
6. До каждого использования осмотрите пневматическую систему и электрические компоненты на предмет признаков повреждения, износа, утечки. Почините или замените дефектные изделия перед использованием.
7. Проверяйте правильное закрепление всех крепежных деталей через определенные промежутки времени.



▲ WARNING! *Двигатели*

*электрооборудования и элементы управления могут стать причиной поражения электрическим током, что может*



*воспламенить горючий газ или пар. Не работайте или не ремонтируйте вблизи горючего газа или пара. Никогда не храните легковоспламеняющиеся жидкости или газы в непосредственной близости от компрессора.*

▲ CAUTION! *Части компрессора могут быть горячими, даже если устройство остановлено.*



8. Держите пальцы подальше от работающего компрессора, быстро двигающихся и нагревающихся частей. Это может привести к травме и/или ожогу.
9. Если оборудование начнет сильно вибрировать, остановите двигатель и выявите причину возникновения

вибрации, устранили ее. Вибрация, как правило, является свидетельством неисправности.

10. Чтобы уменьшить вероятность пожара, держите двигатель в стороне от масла, растворителя или излишков смазки.

**▲WARNING!** *Никогда не снимайте или не пытайтесь отрегулировать предохранительный клапан. Держите предохранительный клапан свободным от краски и других накоплений.*

**▲DANGER!** *Никогда не пытайтесь самостоятельно ремонтировать или*

*модифицировать бак. Сварка, сверление или другие изменения изнасят бак и, как результат повреждения, может произойти сбой или взрыв. Всегда заменяйте изношенные или поврежденные баки.*



**▲WARNING!** *Ежедневно сливайте жидкость из резервуара.*

11. Баки ржавеют от влажности, что приводит к их износу. Производители сушат баки регулярно и периодически проверяйте отсутствие небезопасных явлений, таких как появление ржавчины и коррозии.
12. Быстрое перемещение воздуха поднимает пыль и мусор, которые могут быть вредными. Выпускайте воздух медленно, когда сливаете влагу или при разгерметизации компрессорной системы.

## РАСПЫЛЕНИЕ. МЕРЫ ПРЕДОСТОРОЖНОСТИ

**▲WARNING!** *Не распыляйте легковоспламеняющиеся материалы в*



*непосредственной близости от открытого огня или вблизи источников воспламенения при включении компрессорного*

*блока.*

14. Не курите во время распыления краски, отравы для насекомых или прочих горючих веществ.

15. Используйте защитную маску / респиратор при распылении и распыляйте в хорошо



проветриваемом помещении, чтобы предотвратить риск для здоровья и предотвратить пожар.

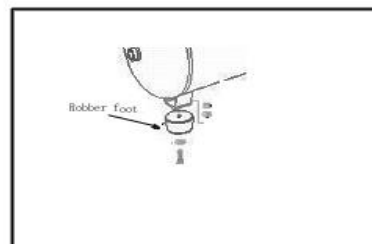
16. Не красьте или не распыляйте вещества напрямую на компрессор. Располагайте компрессор так далеко от области распыления, как это возможно, чтобы минимизировать накопления на компрессоре.

17. При распылении или очистке растворителями или токсичными химическими веществами, следуйте инструкциям, которые указаны производителем химиката.

## ИНСТРУКЦИЯ ПО МОНТАЖУ СБОРКА РЕЗИНОВОЙ НОЖКИ

1. Вставьте болт через отверстие в резиновой ножке (см. рис.1).

Рис. 1

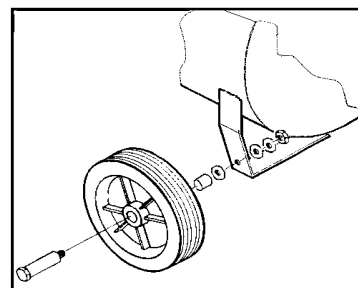


2. Вставьте болт в отверстие на передней ножке бака.
3. Поместите две шайбы на болт, затяните гайки.

## СБОРКА КОЛЕС

Установите колеса, как показано на рис. 2.

Рис. 2



## ОСНОВНЫЕ ТЕХНИЧЕСКИЕ ХАРАКТЕРИСТИКИ

|                              |                |
|------------------------------|----------------|
| Мощность                     | 1100Вт/1.5л.с. |
| Напряжение                   | 220В           |
| Частота                      | 50 Гц          |
| Частота вращения компрессора | 2850 об./мин.  |
| Расход воздуха               | 161л./мин.     |
| Максимальное давление        | 0.8 мПа        |
| Вес нетто                    | 14 кг          |
| Габаритные размеры           | 62x27,5x58.5см |

## УСТАНОВКА

### МЕСТО

Крайне важно устанавливать компрессор в чистом, хорошо проветриваемом помещении с температурой окружающего воздуха не превышающей 37,7 °С.

Минимальное расстояние между компрессором и стеной должно составлять 50 см, поскольку объекты могут препятствовать вентиляции.

**▲ WARNING!** *Не располагайте вентиляционное отверстие компрессора вблизи пара, распыляющейся краски, струй песка или любого другого источника загрязнения. Этот мусор может повредить двигатель.*

### ЭЛЕКТРИКА

**▲ WARNING!** *Установка всей проводки и электрических соединений должна выполняться квалифицированным электриком. Установка должна осуществляться в соответствии с местными нормами и международными электротехническими правилами безопасности.*

**▲ CAUTION!** *Не используйте удлинитель. Во избежание потери мощности и необратимого повреждения двигателя используйте дополнительный воздушный шланг вместо удлинителя; Использование удлинителя аннулирует гарантию.*



### ИНСТРУКЦИЯ ПО ЗАЗЕМЛЕНИЮ

Устройство должно быть заземлено. В случае короткого замыкания заземление обеспечивает выход электрического тока, снижая риск удара электрическим током. Это устройство оснащено кабелем с заземляющим проводом.

**▲ DANGER!** *Неправильное использование заземляющей вилки может привести к удару электрическим током!*



**▲ DANGER!** *Не используйте адаптер заземления с этим устройством!*

1. При неисправности шнура или вилки, запрещается подключать заземляющий провод к какому-либо плоскому разъему. Заземляющий провод – это зеленый (с или без желтых полосок) провод с изоляцией.

**▲ WARNING!** *Никогда не подключайте зеленый (или зеленый и желтый) провод к разъему под напряжением.*

2. В случае возникновения вопросов по правильному заземлению данного оборудования

обратитесь к квалифицированному электрику или специалисту по техническому обслуживанию. Не меняйте прилагаемую к оборудованию вилку; в случае ее несоответствия розетке обратитесь к квалифицированному электрику.

**▲ WARNING!**

1. В каждом регионе действуют свои правила прокладки электропроводки. Источник проводки, вилка и предохранитель должны быть рассчитаны как минимум на силу тока и напряжения, указанные в таблице с паспортными данными оборудования, и отвечать всем электротехническим требованиям для этого минимума.

2. Используйте плавкий предохранитель или автоматический выключатель.

**▲ CAUTION!** *Неправильная прокладка проводки может привести к перегреву, короткому замыканию, пожару и т.д.*

### ЭКСПЛУАТАЦИЯ

**Кнопки Auto/Off.** В положении AUTO компрессор отключается автоматически, когда давление в баке достигает максимального от заданного. В положении OFF компрессор не работает. При подключении/отключении кабеля питания к/от электрической розетки или при смене пневматических инструментов переключатель должен находиться в положении OFF.

**Регулятор.** Регулятор управляет уровнем давления воздуха на выходе из шланга.

**Предохранительный клапан.** Если давление в баке превышает заданный максимум, данный клапан автоматически выпускает воздух.

**Отводная трубка.** Данная трубка проводит сжатый воздух от насоса к обратному клапану. Во время использования она сильно нагревается. Во избежание ожога не прикасайтесь к отводной трубке.

**Обратный клапан.** Обратный (одноходовой) клапан позволяет воздуху поступать в бак, но предотвращает обратное попадание воздуха из бака в компрессорный насос.

**Ручка-держатель.** Предназначена для перемещения компрессора.

**▲ WARNING!** *Никогда не поднимайте оборудование, используя ручку-держатель на передвижных блоках.*

**Спускной кран.** Данный кран расположен на дне бака и предназначен для удаления влаги из расходного бака во избежание коррозии. Уменьшите давление в баке до уровня ниже 145 бар на кв. дюйм, затем удалите влагу из расходного бака во избежание коррозии. Удалите влагу из бака путем открытия спускного крана, расположенного под баком.

### СМАЗКА

Это безмасляный компрессор, поэтому смазка не требуется.

## ЗАПУСК

**▲ CAUTION!** Во избежание нанесения травмы перед запуском компрессора ознакомьтесь с инструкцией.

1. Поверните регулятор по часовой стрелке до упора, чтобы открыть воздушный поток.
2. Поверните переключатель в положение OFF и подключите шнур питания.
3. Поверните переключатель в положение AUTO и подождите 30 минут, пока воздух поступит в насос.
4. Поверните ручку регулятора против часовой стрелки до упора. Компрессор будет работать, пока давление не достигнет максимального заданного уровня, а затем выключится.

Рис. 4:

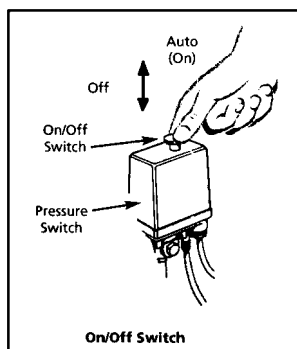
Авто (Вкл.)

Выкл.

Датчик давления

Переключатель

Включение/Выключение



5. Поверните регулятор по часовой стрелке, чтобы выпустить воздух. При перезапуске компрессор будет работать на заданном уровне давления.
6. Поверните ручку регулятора против часовой стрелки, чтобы перекрыть поступление воздуха и выключить переключатель.
7. Прикрепите патрон или любой другой инструмент для открытия конца шланга. Поверните регулятор. В положении AUTO компрессор закачивает воздух в бак. Процесс отключается автоматически, когда давление достигает заданного максимума. В положении OFF датчик давления и компрессор не работают. При подключении/отключении кабеля питания к/от электрической розетки, убедитесь, что выключатель находится в положении OFF.  
\*\*\*\*\*

## ВЛАГА В СЖАТОМ ВОЗДУХЕ

Влага в сжатом воздухе, поступающая из насоса воздушного компрессора, образует капли. При высокой влажности воздуха или при длительном, непрерывном использовании компрессора эта влага собирается в баке. При использовании распылителя с краской или пескоструйного пистолета эта вода будет поступать через шланг из бака и выходить из пистолета в виде капель, смешанных с распыляемым материалом.

**ВАЖНО:** Конденсация может привести к появлению пятен от воды во время покрасочных работ, особенно при распылении красок на водной основе. В случае с пескоструйной

обработкой песок может забить пистолет, что приведет к его неисправности. Фильтр в воздушной линии (MP3105), расположенный как можно ближе к пистолету, поможет устранить эту влагу. (приобретается дополнительно)

\*\*\*\*\*

## ПРЕДОХРАНИТЕЛЬНЫЙ КЛАПАН

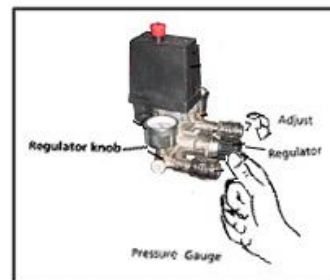
**▲ ВНИМАНИЕ!** Не снимайте и не пытайтесь регулировать предохранительный клапан!

Состояние этого клапана должно систематически проверяться путем натяжения кольца вручную. Если из кольца выходит воздух или же клапан застрял и не может быть приведен в движение с помощью кольца, его следует ЗАМЕНИТЬ.

## РУЧКА РЕГУЛЯТОРА (рис. 5)

1. Эта ручка регулирует давление воздуха на пневматический инструмент или пистолет-краскораспылитель.
2. Для увеличения давления воздуха на выходе поверните ручку регулятора по часовой стрелке. Достигнув желаемого уровня давления, зажмите гайками.
3. Чтобы снизить давление воздуха на выходе, поверните ручку против часовой стрелки.
4. Чтобы перекрыть поступление воздуха, поверните ручку против часовой стрелки до упора, затем отведите ручку вниз.

Рис. 5:  
Ручка регулятора  
Манометр  
Отрегулируйте  
Регулятор



## МАНОМЕТР

Он позволяет следить за уровнем давления в компрессорном баке.

## УХОД ЗА ОБОРУДОВАНИЕМ

**▲ WARNING!** Перед установкой, обслуживанием, перемещением или проведением ремонта компрессора отключите источник питания и сбросьте давление в системе.



Проверьте компрессор на наличие каких-либо видимых неполадок и следуйте инструкции по уходу за оборудованием после каждого использования.

1. Потяните за кольцо на предохранительном клапане и отпустите: оно вернется в нормальное положение.

**▲ WARNING!** Если предохранительный клапан не может быть приведен в движение

или он пропускает через кольцо воздух, его необходимо заменить.

2. Выключите компрессор и сбросьте давление в системе. Удалите влагу из бака, открыв спускной кран под баком.

3. Очистите двигатель, бак, воздухопровод и охлаждающие пластины насоса от пыли и грязи при выключенном компрессоре.

**▲WARNING!** Поместите оборудование как можно дальше от зоны распыления, насколько позволяет шланг: это предотвратит избыточное распыление в результате засорения фильтра.

## СМАЗКА

Этот безмасляный компрессор не требует смазки.

## ЗАЩИТА ОТ ПЕРЕГРЕВА

**▲CAUTION!** Этот компрессор оснащен автоматической защитой от перегрева, которая отключит двигатель, если он перегреется.

Причины частого срабатывания датчика защиты от перегрева и выключения двигателя, могут быть следующими:

1. Низкое напряжение.
2. Засорение воздушного фильтра.
3. Отсутствие надлежащей вентиляции.

**▲CAUTION!** При срабатывании защиты от перегрева, прежде чем перезапустить двигатель, нужно дать ему остыть. Если оставить двигатель подключенным к электрической розетке, а устройство включенным, двигатель перезагрузится автоматически без предупреждения.

## ХРАНЕНИЕ

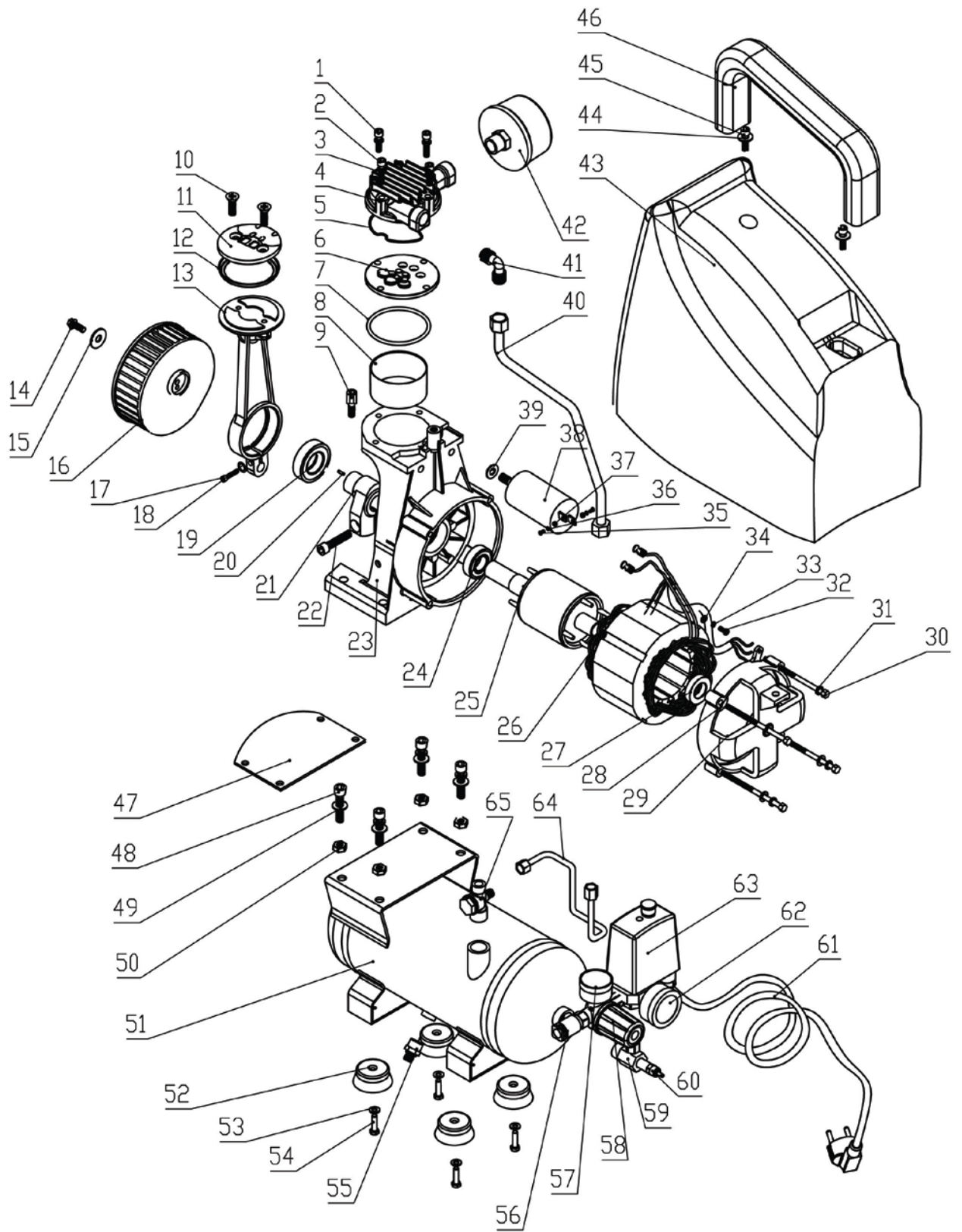
1. Когда вы не используете оборудование, храните шланг и компрессор в сухом прохладном месте.
2. Удалите из бака влагу.
3. Отсоедините шланг и поместите таким образом, чтобы с открытых концов стекала влага.

## ТАБЛИЦА УСТРАНЕНИЯ НЕИСПРАВНОСТЕЙ

| Симптом   | Возможная причина (ы)  | Корректирующее действие   |
|---|--|---|
| Не работает компрессор  | <ol style="list-style-type: none"> <li>1. Нет напряжения в сети</li> <li>2. Перегорел предохранитель</li> <li>3. Проблемы с выключателем</li> <li>4. Сработала тепловая защита</li> <li>5. Давление не регулируется</li> </ol> | <ol style="list-style-type: none"> <li>1. Включен в сеть? Проверить предохранитель / выключатель или перезапустить двигатель</li> <li>2. Замените перегоревший предохранитель</li> <li>3. Сбросить, определить причину проблемы</li> <li>4. Мотор перезагрузится, когда охладится</li> <li>5. Обратитесь в сервисный центр</li> </ol>                 |
| Электродвигатель гудит, но не может работать или работает медленно  | <ol style="list-style-type: none"> <li>1. Неисправный конденсатор</li> <li>2. Слабый контакт, низкое линейное напряжение</li> <li>3. Короткое замыкание или обрыв обмотки двигателя</li> </ol>                                 | <ol style="list-style-type: none"> <li>1. Замените конденсатор</li> <li>2. Проверьте соединения, проверьте напряжение в сети вольтметром.</li> <li>3. Замените двигатель</li> </ol> <p><b>ОПАСНО! Не разбирайте обратный клапан с воздухом в баке.</b></p>  |
| предохранители / автоматический выключатель периодически выходят из строя<br><b>ВНИМАНИЕ!</b><br>Никогда не используйте удлинитель с этим продуктом | <ol style="list-style-type: none"> <li>1. Неправильный номинал предохранителя, перегружена цепь</li> <li>2. Неисправное реле давления клапана в головке компрессора.</li> </ol>  | <ol style="list-style-type: none"> <li>1 Проверьте исправность работы предохранителя, попробуйте воспользоваться предохранителем позже. Отключите другие электроприборы от сети или подключите компрессор к собственной сети</li> <li>2 Замените или отремонтируйте</li> </ol> <p><b>ОПАСНО! Не разбирайте обратный клапан с воздухом в баке;</b></p> |
| Тепловая защита периодически выключается  | <ol style="list-style-type: none"> <li>1. Низкое напряжение</li> <li>2. Забит воздушный фильтр</li> <li>3. Отсутствует надлежащая вентиляция / комнатная температура</li> </ol>  | <ol style="list-style-type: none"> <li>1. Ликвидируйте удлинитель, проверьте сетевое напряжение вольтметром</li> <li>2. Очистите фильтр (см. раздел Техническое обслуживание)</li> <li>3. Переместите компрессор в хорошо проветриваемое помещение</li> </ol>   |

|   |   |  |
|---|---|--|
|   | <p>слишком высокая</p> <ol style="list-style-type: none"> <li>4. Проверьте неисправность клапана</li> <li>5. Клапаны компрессора находятся в не рабочем состоянии</li> </ol>  | <ol style="list-style-type: none"> <li>4. Замените</li> <li>5. Замените узел клапана</li> </ol> <p><b>ОПАСНО! Не разбирайте обратный клапан с воздухом в баке;</b></p>   |
| <p>Стуки, посторонние шумы при работе, чрезмерная вибрация</p>  | <ol style="list-style-type: none"> <li>1. Ослабление болтов, бак не на уровне</li> <li>2. Неисправный подшипник или статор двигателя</li> <li>3. Цилиндр или поршневые кольца изношены или забиты</li> </ol>  | <ol style="list-style-type: none"> <li>1. Затянуть болты, поставить бак в горизонтальное положение</li> <li>2. Замените</li> <li>3. Заменить или отремонтировать</li> </ol>  |
| <p>Давление в баллоне падает после выключения компрессора</p>   | <ol style="list-style-type: none"> <li>1. Неплотный сливной кран</li> <li>2. Проверьте клапан слива отстоя</li> <li>3. Ослабленные соединения редуктора или регулятора давления</li> </ol>  | <ol style="list-style-type: none"> <li>1. Затянуть</li> <li>2. Разберите и соберите клапан, очистите или замените</li> <li>3. Проверьте все соединения с мыльным раствором и затяните</li> </ol>   |
| <p>Компрессор работает непрерывно; выход воздуха ниже нормального / низкое давление</p>                 | <ol style="list-style-type: none"> <li>1. Чрезмерное использование воздуха, компрессор слишком мал</li> <li>2. Засорение воздушного фильтра</li> <li>3. Утечка воздуха в трубопроводе (в компрессоре или в наружной системе)</li> <li>4. Сломанны впускные клапаны</li> <li>5. Износ поршневых колец</li> </ol> | <ol style="list-style-type: none"> <li>1. Уменьшите расход воздуха или купите блок с более высокой подачей воздуха</li> <li>2. Очистите или замените фильтр</li> <li>3. Замените компоненты, которые являются причиной утечки или при необходимости затяните</li> <li>4. Замените клапаны компрессора</li> <li>5. Замените поршень, цилиндр, поршневые кольца</li> </ol> |
| <p>Повышенная влажность нагнетаемого воздуха</p>  | <ol style="list-style-type: none"> <li>1. Чрезмерное количество воды в резервуаре</li> <li>2. Высокая влажность</li> </ol>  | <ol style="list-style-type: none"> <li>1. Слейте воду из ресивера</li> <li>2. Перейдите в область с меньшей влажностью; используйте воздушный фильтр</li> <li>3. <b>ПРИМЕЧАНИЕ:</b> конденсация воды не вызвана неисправностью компрессора</li> </ol>  |
| <p>Компрессор работает непрерывно и предохранительный клапан открывается, когда повышается давление</p> | <ol style="list-style-type: none"> <li>1. Неисправное реле давления</li> <li>2. Неисправный предохранительный клапан</li> </ol>   | <ol style="list-style-type: none"> <li>1. Замените реле</li> <li>2. Замените предохранительный клапан оригинальной запчастью</li> </ol>  |

# Деталировка





## Список запасных частей

| №  | ЧАСТЬ                           | Кол-во | №  | ЧАСТЬ                         | Кол-во |
|----|---------------------------------|--------|----|-------------------------------|--------|
| 1  | болт М6×25                      | 2      | 34 | зубчатая шайба 4              | 1      |
| 2  | болт М6×35                      | 2      | 35 | винт М3×6                     | 2      |
| 3  | пружинная шайба 6               | 4      | 36 | пружинная шайба 3             | 2      |
| 4  | крышка цилиндра                 | 1      | 37 | гайка М3                      | 2      |
| 5  | прокладка                       | 1      | 38 | конденсатор                   | 1      |
| 6  | Клапанная плита                 | 1      | 39 | зубчатая шайба 8              | 1      |
| 7  | цилиндрическая пломба           | 1      | 40 | труба высокого давления D10mm | 1      |
| 8  | цилиндр                         | 1      | 41 | фитинг                        | 1      |
| 9  | соединительный винт             | 1      | 42 | воздушные фильтры             | 1      |
| 10 | винты с потайной головкой М5×16 | 2      | 43 | крышка вентилятора            | 1      |
| 11 | соединительный шток             | 1      | 44 | большая шайба 8               | 2      |
| 12 | поршневое кольцо                | 1      | 45 | винт М8×12                    | 2      |
| 13 | шатун                           | 1      | 46 | ручка                         | 1      |
| 14 | болт М6×16                      | 1      | 47 | основная плита                | 1      |
| 15 | большая шайба 6                 | 1      | 48 | болт М8×25                    | 4      |
| 16 | Крыльчатка вентилятора          | 1      | 49 | шайба 8                       | 4      |
| 17 | болт М4×20                      | 1      | 50 | крепежная гайка М8            | 1      |
| 18 | пружинная шайба 4               | 1      | 51 | ресивер бл                    | 1      |
| 19 | подшипник 6005-2RS              | 1      | 52 | амортизатор                   | 1      |
| 20 | штифт 4х14                      | 1      | 53 | шайба 5                       | 4      |
| 21 | кривошип                        | 1      | 54 | болт М5×25                    | 4      |
| 22 | винт М8×35-левый                | 1      | 55 | клапан слива конденсата 1/4   | 1      |
| 23 | картер                          | 1      | 56 | фитинг быстросъем             | 1      |
| 24 | подшипник 6204-RS               | 1      | 57 | манометр 40                   | 1      |
| 25 | ротор                           | 1      | 58 | редуктор                      | 1      |
| 26 | стартер в сборе                 | 1      | 59 | 3й разветвитель               | 1      |
| 27 | подшипник 6202-RS               | 1      | 60 | предохранительный клапан      | 1      |
| 28 | зубчатая шайба 34               | 1      | 61 | шнур питания                  | 1      |
| 29 | кронштейн электродвигателя      | 1      | 62 | манометр 50                   | 1      |
| 30 | болт М5×105                     | 4      | 63 | датчик давления               | 1      |
| 31 | пружинная шайба 5               | 4      | 64 | отводная труба                | 1      |
| 32 | винт М4×10                      | 1      | 65 | обратный клапан               | 1      |
| 33 | пружинная шайба 4               | 1      |    |                               |        |

## По вопросам продаж и поддержки обращайтесь:

|                             |                                 |                                |                           |
|-----------------------------|---------------------------------|--------------------------------|---------------------------|
| Архангельск (8182)63-90-72  | Калининград (4012)72-03-81      | Нижний Новгород (831)429-08-12 | Смоленск (4812)29-41-54   |
| Астана +7(7172)727-132      | Калуга (4842)92-23-67           | Новокузнецк (3843)20-46-81     | Сочи (862)225-72-31       |
| Белгород (4722)40-23-64     | Кемерово (3842)65-04-62         | Новосибирск (383)227-86-73     | Ставрополь (8652)20-65-13 |
| Брянск (4832)59-03-52       | Киров (8332)68-02-04            | Орел (4862)44-53-42            | Тверь (4822)63-31-35      |
| Владивосток (423)249-28-31  | Краснодар (861)203-40-90        | Оренбург (3532)37-68-04        | Томск (3822)98-41-53      |
| Волгоград (844)278-03-48    | Красноярск (391)204-63-61       | Пенза (8412)22-31-16           | Тула (4872)74-02-29       |
| Вологда (8172)26-41-59      | Курск (4712)77-13-04            | Пермь (342)205-81-47           | Тюмень (3452)66-21-18     |
| Воронеж (473)204-51-73      | Липецк (4742)52-20-81           | Ростов-на-Дону (863)308-18-15  | Ульяновск (8422)24-23-59  |
| Екатеринбург (343)384-55-89 | Магнитогорск (3519)55-03-13     | Рязань (4912)46-61-64          | Уфа (347)229-48-12        |
| Иваново (4932)77-34-06      | Москва (495)268-04-70           | Самара (846)206-03-16          | Челябинск (351)202-03-61  |
| Ижевск (3412)26-03-58       | Мурманск (8152)59-64-93         | Санкт-Петербург (812)309-46-40 | Череповец (8202)49-02-64  |
| Казань (843)206-01-48       | Набережные Челны (8552)20-53-41 | Саратов (845)249-38-78         | Ярославль (4852)69-52-93  |

[www.aurora.nt-rt.ru](http://www.aurora.nt-rt.ru) || [aur@nt-rt.ru](mailto:aur@nt-rt.ru)