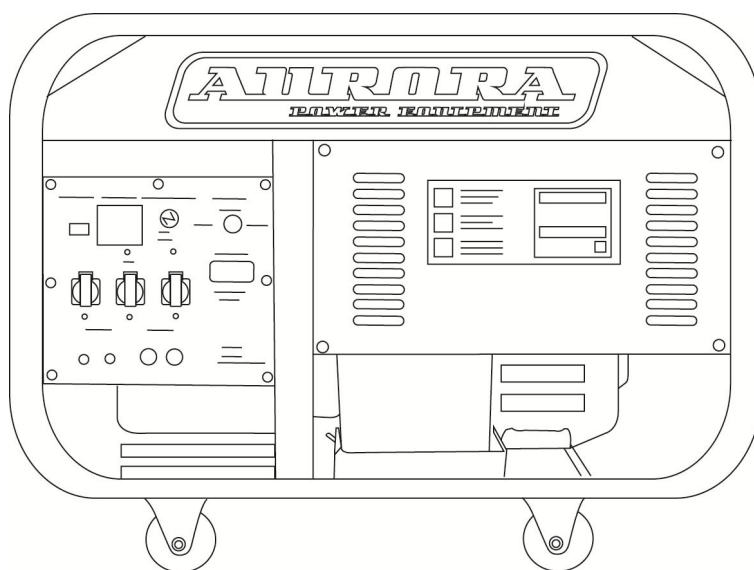


Бензиновый генератор

модель: AGE12000

ИНСТРУКЦИЯ ПО ЭКСПЛУАТАЦИИ



По вопросам продаж и поддержки обращайтесь:

Архангельск (8182)63-90-72
Астана +7(7172)727-132
Белгород (4722)40-23-64
Брянск (4832)59-03-52
Владивосток (423)249-28-31
Волгоград (844)278-03-48
Вологда (8172)26-41-59
Воронеж (473)204-51-73
Екатеринбург (343)384-55-89
Иваново (4932)77-34-06
Ижевск (3412)26-03-58
Казань (843)206-01-48

Калининград (4012)72-03-81
Калуга (4842)92-23-67
Кемерово (3842)65-04-62
Киров (8332)68-02-04
Краснодар (861)203-40-90
Красноярск (391)204-63-61
Курск (4712)77-13-04
Липецк (4742)52-20-81
Магнитогорск (3519)55-03-13
Москва (495)268-04-70
Мурманск (8152)59-64-93
Набережные Челны (8552)20-53-41

Нижний Новгород (831)429-08-12
Новокузнецк (3843)20-46-81
Новосибирск (383)227-86-73
Орел (4862)44-53-42
Оренбург (3532)37-68-04
Пенза (8412)22-31-16
Пермь (342)205-81-47
Ростов-на-Дону (863)308-18-15
Рязань (4912)46-61-64
Самара (846)206-03-16
Санкт-Петербург (812)309-46-40
Саратов (845)249-38-78

Смоленск (4812)29-41-54
Сочи (862)225-72-31
Ставрополь (8652)20-65-13
Тверь (4822)63-31-35
Томск (3822)98-41-53
Тула (4872)74-02-29
Тюмень (3452)66-21-18
Ульяновск (8422)24-23-59
Уфа (347)229-48-12
Челябинск (351)202-03-61
Череповец (8202)49-02-64
Ярославль (4852)69-52-93

Благодарим вас за покупку нашего оборудования.
Руководство пользователя поможет вам правильно использовать данный аппарат и оказывать техническую поддержку

Меры безопасности



Несоблюдение правил писанных в данном руководстве пользователя может повлечь за собой серьезные угрозы здоровью и значительные поломки аппарата

Содержание

1. Меры безопасности	4
2. Основные функциональные части аппарата	6
3. Составные части аппарата	7
1) Выключатель	7
2) Топливный клапан	7
3) Дроссель	7
4) Защитный предохранитель	8
5) Клемма заземления	8
4. Работа с генератором	8
1) Подсоединение к сети	8
2) Работа с автоматическим генератором	9
3) Заземление генератора	11
5. Перед использованием аппарата	13
1) Проверка масла	13
2) Проверка топлива	13
3) Проверка аккумулятора	14
6. Запуск двигателя	14
7. Остановка двигателя	15
8. Техническое обслуживание	15
1) Замена масла	16
2) Воздушный фильтр	16
3) Очистка топливного фильтра	17
4) Свеча зажигания	17
9. Хранение	18
10. Возможные неисправности и способы их устранения	19
11. Технические характеристики	21
12. Электрическая схема	22
1) 12000 однофазная	22
2) 12000 трехфазная	23
3) 12000 с блоком автоматики	24
13. Подготовка к запуску	25

1. Меры безопасности

Перед использованием внимательно изучите данную инструкцию



НЕ ИСПОЛЬЗУЙТЕ АППАРАТ ПОД ДОЖДЕМ



НЕ ПОДСОЕДИНЯЙТЕ НА ПРЯМУЮ К ИСТОЧНИКУ ТОКА



НЕ ДЕРЖИТЕ ГОРЮЧИЕ
ВЕЩЕСТВА РЯДОМ С
ГЕНЕРАТОРОМ



НЕ КУРИТЕ РЯДОМ С
ГЕНЕРАТОРОМ

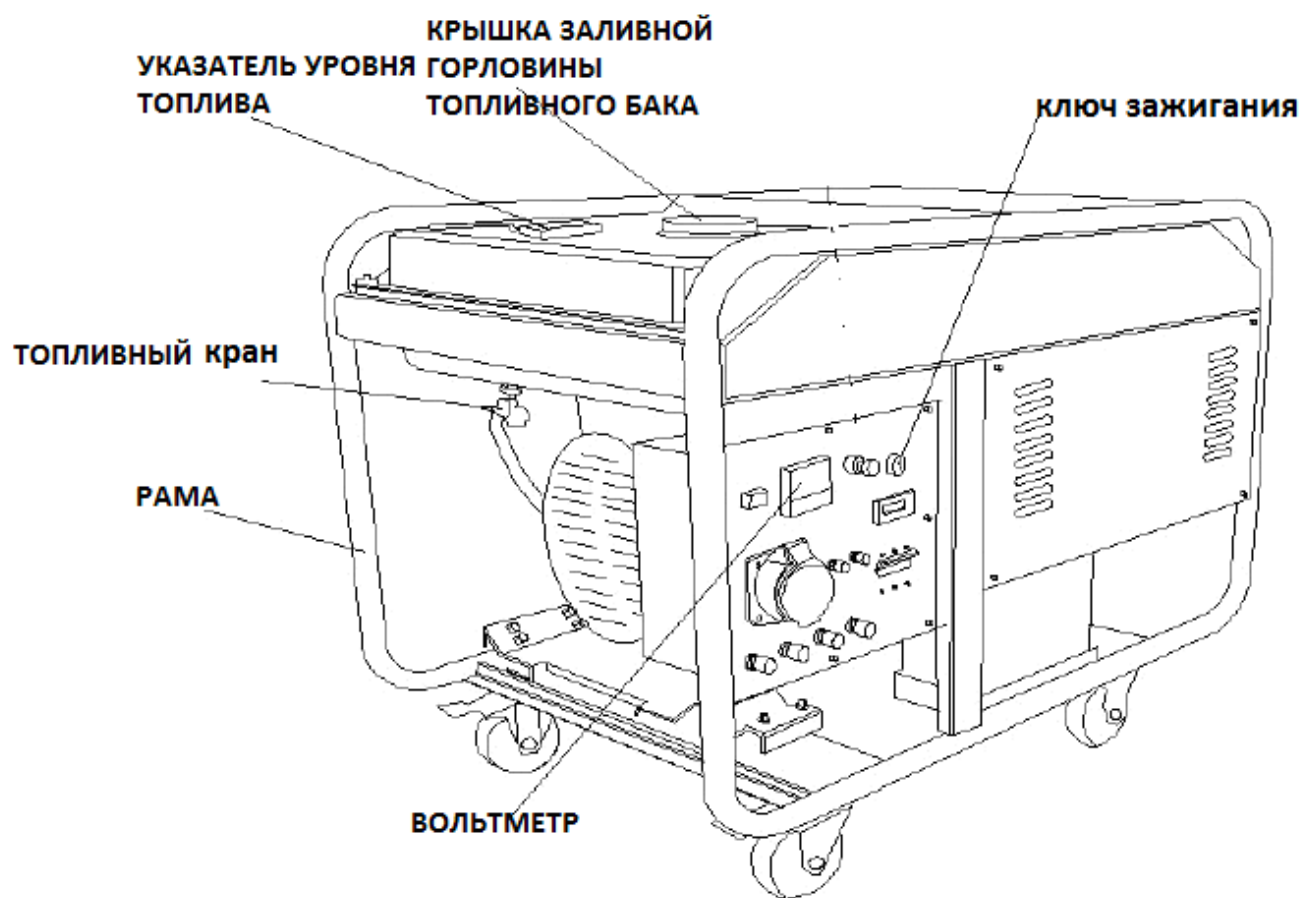


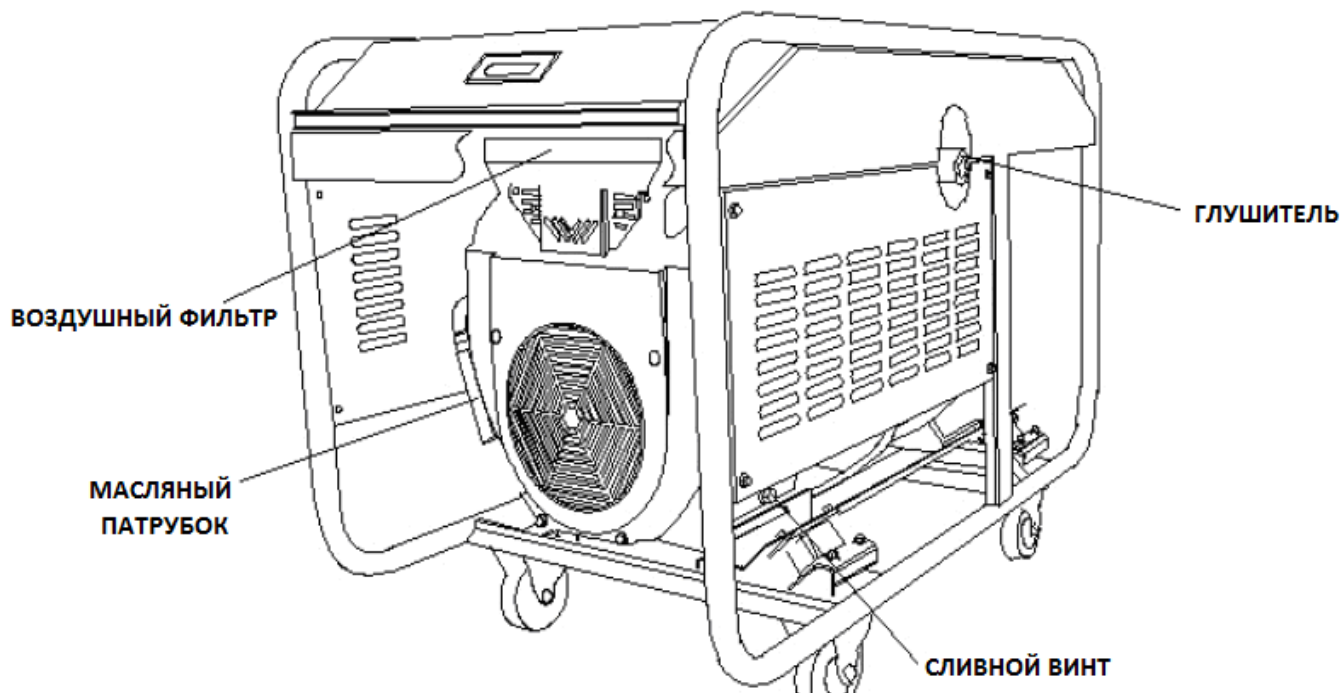
НЕ ЗАПРАВЛЯЙТЕ
ТОПЛИВО ВО ВРЕМЯ
РАБОТЫ ГЕНЕРАТОРА





2. Основные функциональные части аппарата

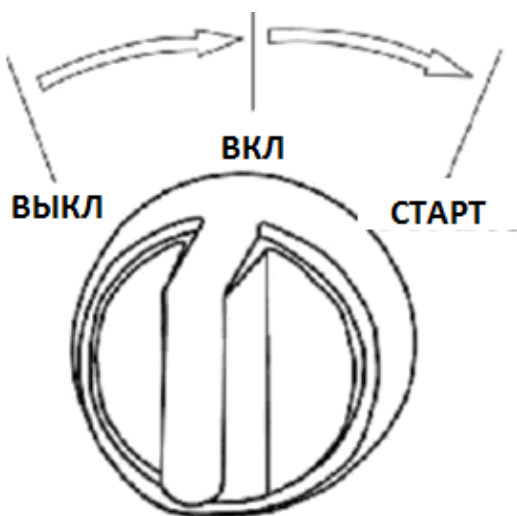




3. Составные части аппарата

1) Выключатель

Когда выключатель в позиции “ВКЛ”, генератор в работе; выключатель в положении “ВЫКЛ”, генератор выключен; выключатель в положении “СТАРТ”, генератор в процессе запуска

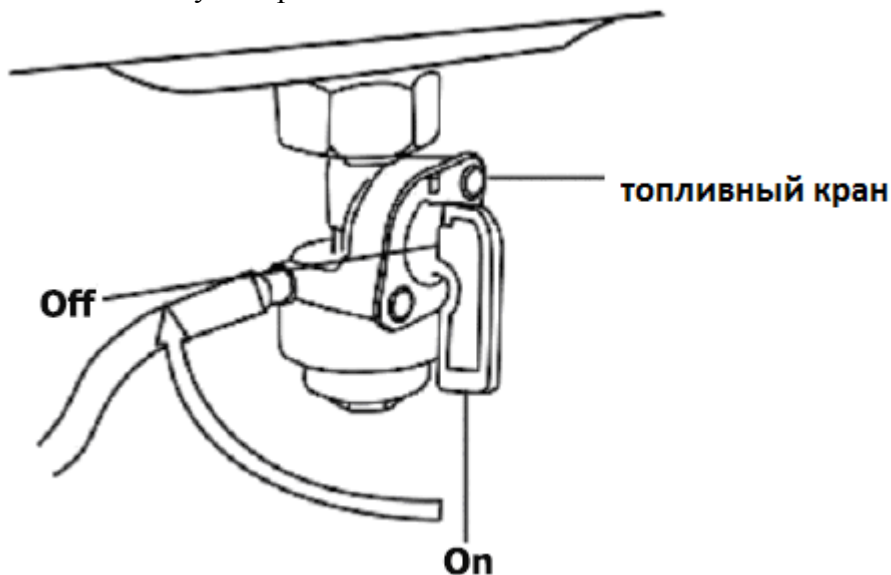


ВНИМАНИЕ: Выключатель должен находиться в положении “ВЫКЛ”, когда генератор выключен

2) Топливный кран

Топливный кран контролирует впрыск топлива из топливного бака в карбюратор. После остановки

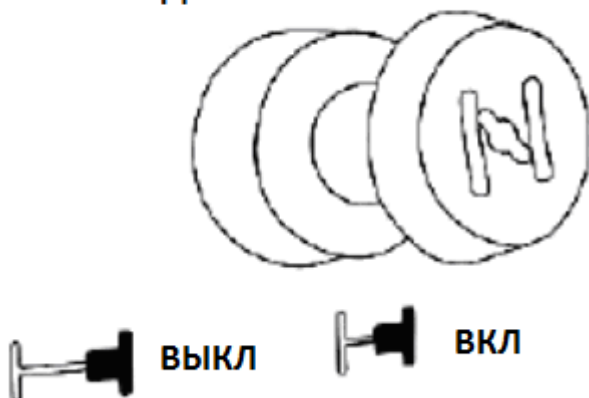
двигателя следует перевести клапан в положение “ВЫКЛ”



3) Дроссель

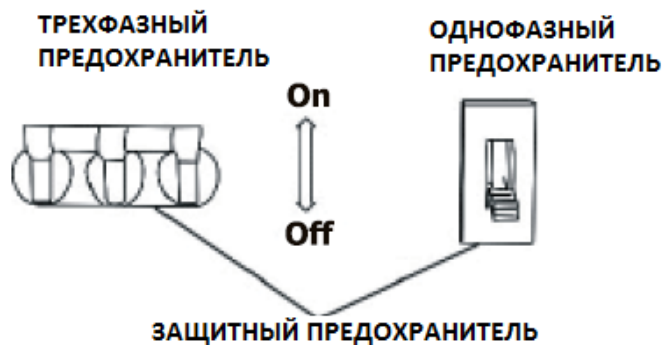
Дроссель обеспечивает вентиляцию воздуха, когда двигатель остыл. Когда двигатель разогрет и работает исправно, следует перевести дроссель в положение “ВКЛ”

ДРОССЕЛЬ



4) Защитный предохранитель

В случае чрезмерной нагрузки на генератор, предохранитель срабатывает автоматически. Предохранитель главным образом служат для защиты аппарата от поломок вследствие перегрузки. Перед запуском генератора убедитесь, что напряжение соответствует норме и отсутствует короткое замыкание.



5) Клемма заземления

Клемма заземления предназначена для правильного заземления генератора



Условия работы:

- Температуры окружающей среды: -15~40
- Влажность воздуха: ниже 95%
- Высота: менее 1000 м над уровнем моря

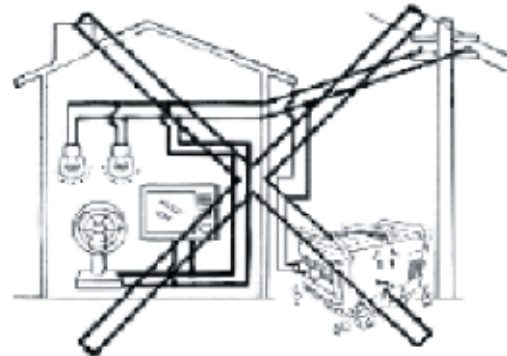
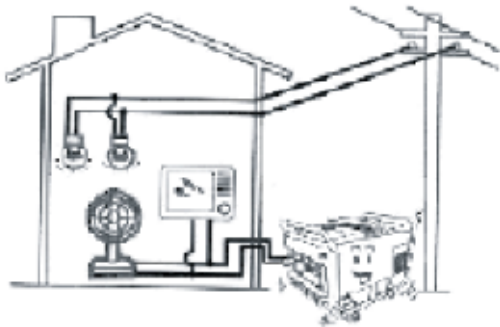
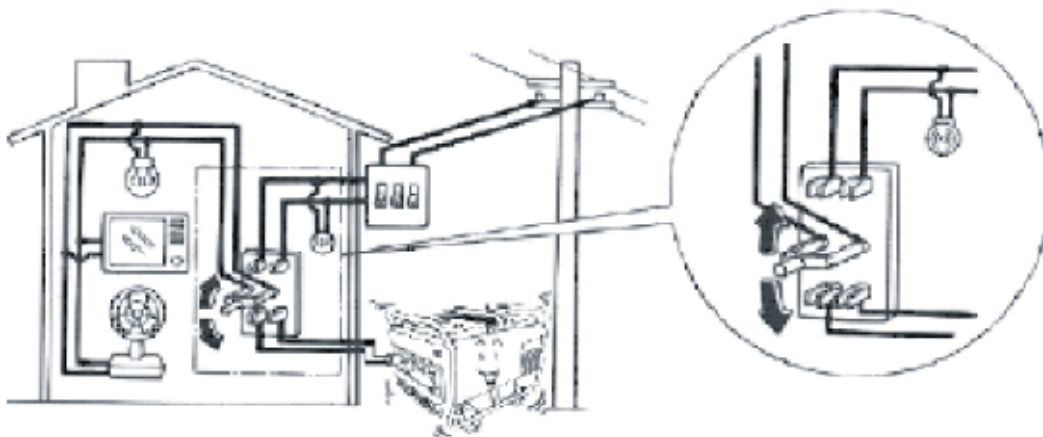
Если использовать генератор на высоте более 1000м, производительность падает до $\pm 75\%$

4. Работа с генератором

1) Подсоединение генератора к сети

Подключать генератор к сети следует квалифицированному специалисту, так как самостоятельное подключение может привести к удару электрическим током.

ВНИМАНИЕ:

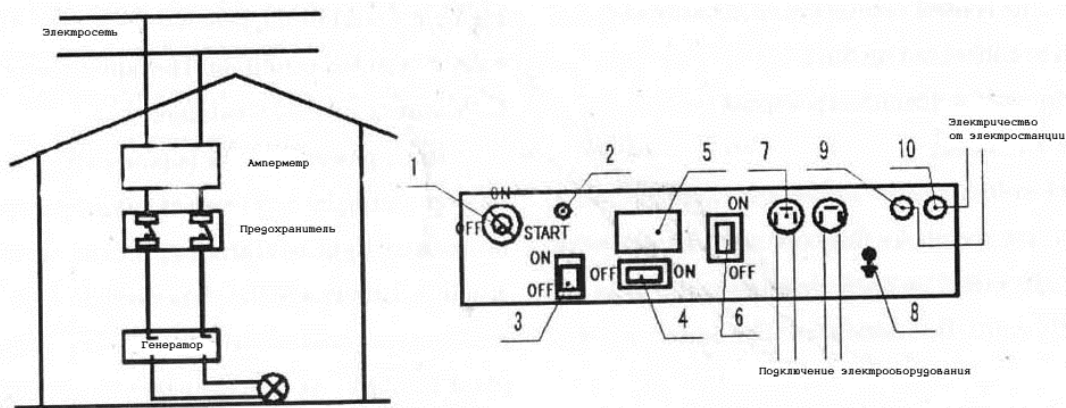
○ **ВЕРНОЕ
ПОДСОЕДИНЕНИЕ**✗ **НЕВЕРНОЕ
ПОДСОЕДИНЕНИЕ**○ **ВЕРНОЕ
ПОДСОЕДИНЕНИЕ**

2) Работа с автоматическим генератором

Введение

Автоматический бензиновый генератор не требует ручного управления. Он автоматически запускается и останавливается при отключении и подключении электроэнергии. Он так же автоматически регулирует дроссель для адаптации к окружающей температуре и надежного пуска генератора в пределах указанных температур.

Карта-схема



1. Замок зажигания
2. Сигнальная лампа
3. Контрольный выключатель
4. Выключатель отложенного запуска
5. Вольтметр
6. Прерыватель цепи
7. Розетка
8. Заземляющий провод
9. Входной провод N
10. Входной провод L

Работа автоматического генератора

1. Осмотр и подсоединение перед использованием.

Переключатель блокировки – положение «OFF»

Контрольный выключатель – положение «OFF»

Подсоединение постоянного тока 220В и установка L, N и E соответственно, квалифицированным электриком.

Подсоединение к аккумулятору 12В в случае, если L и N установлены неверно, контрольная система не будет функционировать правильно. В этом случае запрещено подключение постоянного тока.

2. Режим автоматического управления

Режим ожидания:

Переведите выключатель блокировки, контрольный выключатель и предохранитель цепи в положение ON и полностью откройте воздушную заслонку, затем загорится индикатор работы и генератор перейдет в режим автоматического управления. Возможно использование сетевой розетки.

Режим автоматического управления

Если сеть электропитания отключена, индикатор работы будет выключен, а воздушная заслонка будет контролироваться автоматически в соответствии с температурой окружающей среды.

Если сеть электропитания подключена, индикатор работы будет включен, генератор перейдет в режим автоматического управления. Возможно использование сетевой розетки.

3. Режим тревоги

Если сеть электропитания отключена, генератор перестанет запускаться после 3-5 неудачных попыток запуска. Если индикатор работы показывает сигнал тревоги, пожалуйста, проверьте машинное масло, бензин, аккумулятор и переключатель воздушной заслонки. После устранения проблемы переведите контрольный выключатель в положение OFF на две минуты, затем вновь переведите в положение ON, что позволит войти в режим автоматического управления.

Условия обслуживания

Контрольный выключатель переведите в положение OFF и отсоедините 220В шнур питания перед заменой аккумулятора или ручным/электрическим запуском, ручной работой, обслуживанием.

Долгое неиспользование генератора – включите блокировку и выключите контрольный переключатель. Отсоедините 12В аккумулятор и шнур питания.

Провод подключения электроэнергии на 220В должен состоять из медной проволоки 4-6 кв. мм в диаметре

Неквалифицированные люди не должны производить разборку контрольной системы. Мы не несем ответственности за подобные действия.

Индикатор рабочего режима.

Режим ожидания – лампочка горит.

Режим работы генератора – лампочка горит.

Режим тревоги – лампочка мигает.

ТЕХНИЧЕСКИЕ ОСОБЕННОСТИ

Интервал 8 секунд необходим для запуска после отключения электросети.

Время управления зажиганием – 2,5сек.

Количество автоматических запусков – 3-5

Интервал 8 секунд необходим для двух повторных автоматических запусков

6 секунд необходимо для задержки автоматического запуска

Время отключения – 6 секунд

Температура установки – 18С+/-2С

Ток в режиме ожидания – менее 40мА

3) Заземление генератора

Во избежание удара током следует заземлить генератор при помощи проводника
Медный провод сечением 10 мм², с одной стороны закрепить гайкой к клемме для заземления, с другой – к забитому в землю на 1 м стержню из оцинкованной стали, меди или латуни.

4) Подсоединение электрооборудования

Перед подключением электрооборудования к генератору убедитесь, что их напряжение не превышает положенную норму. Если подключение производится на высоте более 100м над уровнем моря, обратитесь к п. 4 инструкции

ВНИМАНИЕ: Постоянный перегруз генератора может привести к его поломке

В соответствии с рисунком, приведенным ниже, вначале следует подключать приборы с наиболее высокой мощностью

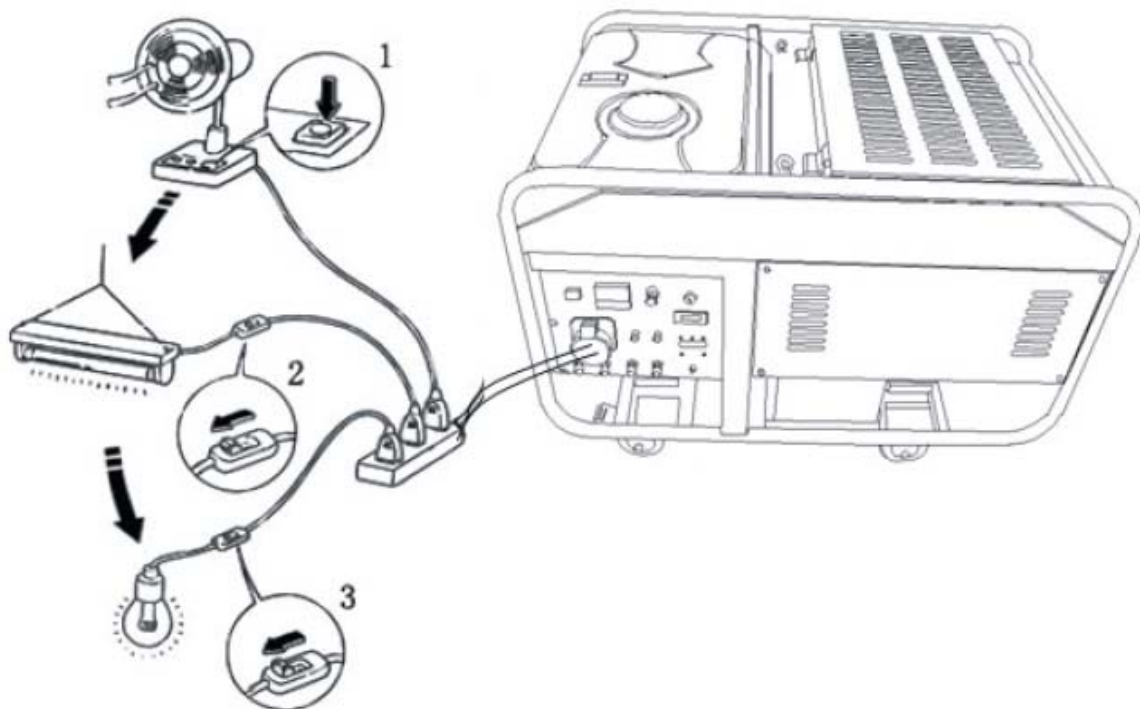


Таблица параметров некоторых электрических приборов

Тип оборудования	Мощность в ваттах		Оборудование	Пример		
	максимальная	рабочая		оборудование	Макс. мощность	Рабочая мощность
Лампа накаливания Обогреватель	X1	X1	 ЛАМПА НАКАЛИВАНИЯ ТЕЛЕВИЗОР	 ЛАМПА НАКАЛИВАНИЯ 100ВАТТ	100ватт	100ватт
Флуоресцентная лампа	X2	X1.5	 ФЛУОРЕСЦЕНТНАЯ ЛАМПА	 ФЛУОРЕСЦЕНТНАЯ ЛАМПА 40ВАТТ	80 ватт	60 ватт
Исполнительное устройство для двигателя	X3~5	X2	 ХОЛОДИЛЬНИК ВЕНТИЛЯТОР	 ХОЛОДИЛЬНИК 150ВАТТ	450~750ватт	300 ватт

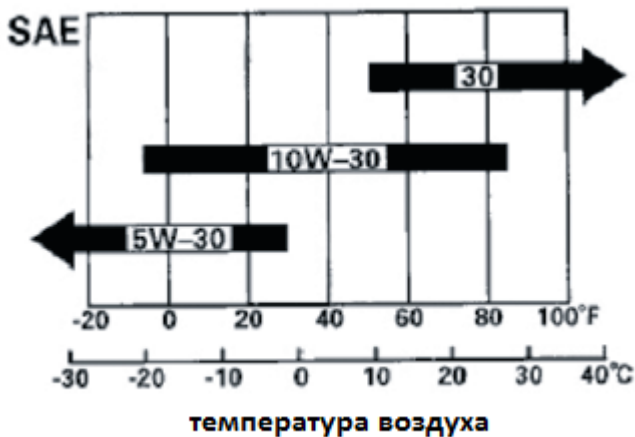
5. Перед использованием аппарата

1) Проверка масла

ВНИМАНИЕ: Перед использованием генератора проверьте уровень масла в картере. При этом генератор должен находиться в горизонтальном положении на плоской поверхности. При проверке масла генератор должен быть выключен

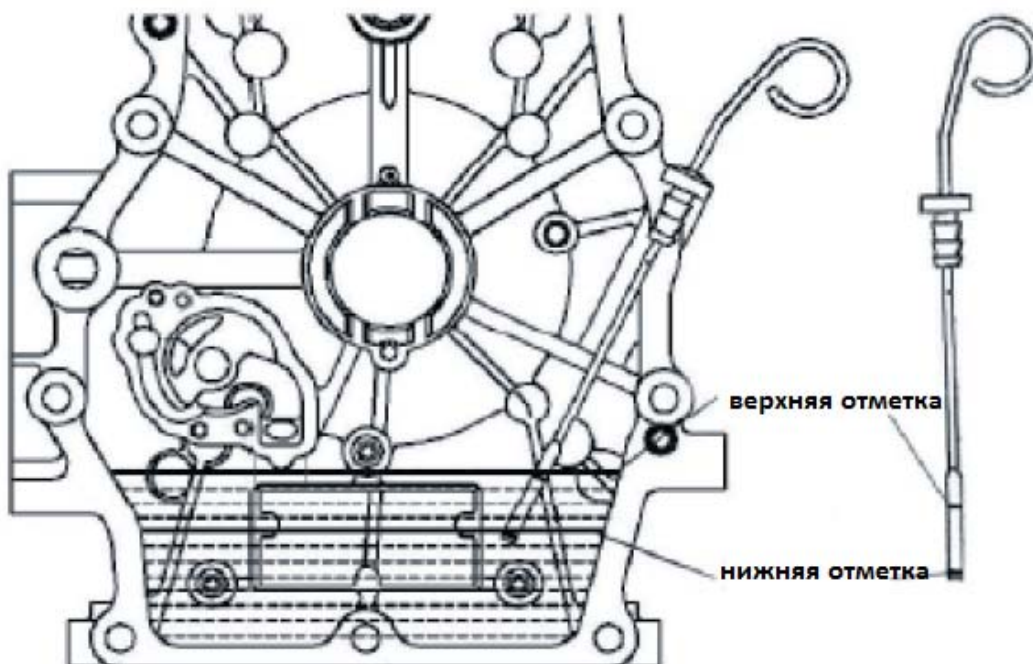
Смазывающее масло – важная составляющая двигателя аппарата, которая обеспечивают правильную работу аппарата и долговечность. Никогда не используйте старое или загрязненное масло, это может привести к поломке аппарата!

Рекомендованное масло: Масло для 4 тактного двигателя – SE, SF или эквивалент SAE10W-30



Как правильно проверить уровень масла:

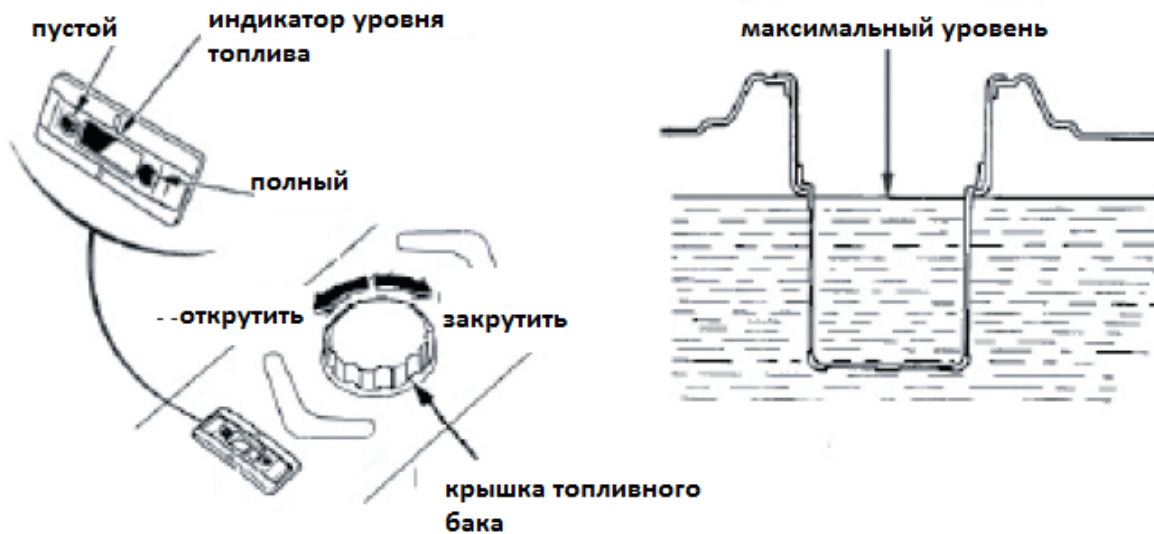
Извлеките щуп из генератора и прочистите его. Затем опустите щуп в картер, вытащите и посмотрите масляную отметку. Если уровень масла ниже «минимальной отметки», долейте масло, но не превышайте положенного уровня. Всегда производите заправку масла на ровной поверхности! После заправки масла убедитесь, что крышка маслозаливной горловины надежно закручена.



2) Проверка топлива

1. Проверьте уровень топлива на индикаторе расположенном на верхней части топливного бака

2. Если уровень топлива низкий, открутите крышку бака и заправьте генератор. Не производите заправку топлива во время работы генератора.
3. После заправки топлива, надежно закрутите крышку бака.



ВНИМАНИЕ!

Заправляйте топливо только при выключенном двигателе. Всегда заправляйте топливо в хорошо проветриваемом помещении. Не держите генератор рядом с легко воспламеняющимися веществами.

3) Аккумулятор

Спецификации: 12В/20Ач

ВНИМАНИЕ: Не допускайте неверного подсоединения аккумулятора! Это может привести к поломке аккумулятора и генератора. Убедитесь в том, что аккумулятор имеет достаточную емкость. Отсоединяйте клеммы аккумулятора в случае, если генератор не используется.



ВНИМАНИЕ!

Осторожно используйте аккумулятор, так как он содержит легко воспламеняющиеся вещества. Убедитесь, что аккумулятор заряжен.

6. Запуск двигателя

Запуск двигателя с использованием ключа зажигания

- 1) Отсоедините электроприборы от генератора
- 2) Откройте топливный кран, повернув его в положение «открыто»
- 3) Убедитесь, что защитный предохранитель выключен

- 4) Поставьте дроссель в положение «**ВЫКЛ**»

ВНИМАНИЕ: дроссель должен быть в позиции «**ВЫКЛ**» во время прогрева двигателя

- 5) Поверните выключатель в положение «**старт**»
 6) После запуска двигателя отпустите кнопку «**старт**» и выключатель вернется в положение «**ВКЛ**»
 7) После прогрева двигателя поверните дроссель в положение «**ВКЛ**»

ВНИМАНИЕ: Выключатель не должен быть в положении «**старт**» более 3-5 сек., так как это может навредить двигателю. Если двигатель не запустился с первого раза, следует подождать 10-15 сек. и попробовать снова. Однако не пытайтесь завести двигатель несколько раз, так как это может разрядить аккумулятор. Если такое случается, используйте для запуска ручной старт.

7. Остановка двигателя

- 1) Для начала выключите защитный предохранитель
 2) Затем закройте топливный кран
 3) Наконечник установите выключатель в положение «**ВЫКЛ**»

ВНИМАНИЕ: Если необходима экстренная остановка двигателя, сразу приведите выключатель в положение «**ВЫКЛ**»

8. Техническое обслуживание

Грамотное и регулярное техническое обслуживание аппарата обеспечивает более долгий срок службы и его надежную работу. Мы рекомендуем проводить диагностику оборудования каждые 100 часов.

Также мы рекомендуем следующий график регулярной диагностики:

График регулярной диагностики		Каждое использование	Каждые 20 часов работы(1 месяц)	Каждые 50 часов работы (3 месяца)	Каждые 100 часов (6 месяцев)	Каждые 300 часов (раз в год)
Масло	Уровень масла	+				
	Замена		+	+	+	+
Масляный фильтр	Замена					Каждые 200 часов
Воздушный фильтр	Проверка			+		
	Очистка			+		
Топливный фильтр	Очистка		+			
Уровень электролита в аккумуляторе	Проверка	+				
Свеча зажигания	Очистка			+		
Клапаны	Регулировка				+	
Топливный бак	Очистка	Каждые 2 года				
Топливопровод	Замена	Каждые 2 года				

1. При эксплуатации генератора в пыльном помещении может потребоваться более частое техническое обслуживание
2. Техническая поддержка должна совершаться квалифицированным специалистом
3. Следуйте указанному выше графику технического обслуживания, чтобы обеспечить надежную работу оборудования и продлить срок его службы.



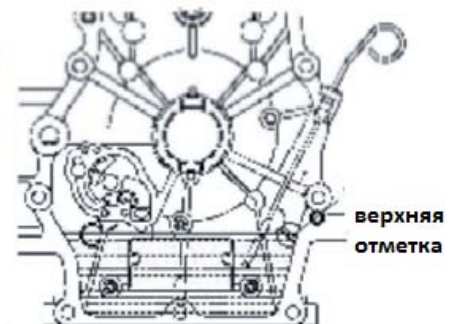
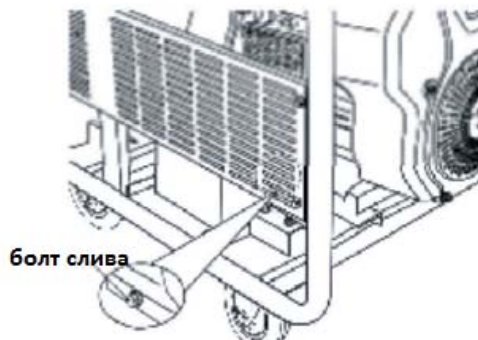
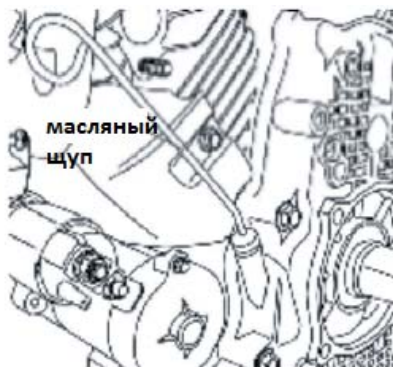
ВНИМАНИЕ!

Нерегулярная техническая поддержка может негативно сказаться на состоянии оборудования, и некоторые случаи поломок уже не будут покрываться гарантией.

1) Замена масла

Легче сливать теплое масло, когда оно теплое. Поэтому запустите двигатель и дайте поработать 60 сек. Выключите генератор перед тем как слить масло.

- 2) После заправки свежего масла, надежно закрутите крышку маслозаливной горловины
- 3) Заправляйте масло, когда генератор находится на ровной, плоской поверхности



ВНИМАНИЕ!

Избегайте частого контакта масла с кожными покровами!

2) Воздушный фильтр

Если во время не очищать воздушный фильтр, воздухообмен будет затруднен, что негативно отражается на работе генератора. Использование генератора в пыльном помещении требует оказания более частой технической поддержки



ВНИМАНИЕ!

Не используйте бензин или другие легковоспламеняющиеся вещества для очистки фильтра!

Не используйте генератор без воздушного фильтра!

1. Открутите фиксирующий болт и снимите крышку фильтра
2. Снимите зажимное кольцо, фильтрующий и бумажный элементы
3. Отделите бумажный элемент от фильтрующего
4. Проверьте состояние элементов и замените при необходимости

Очистка бумажного элемента.

Протрите элемент несколько раз, чтобы удалить пыль. Для особо сильных загрязнений используйте сжатый воздух. Не используйте щетку!

Очистка фильтрующего элемента.

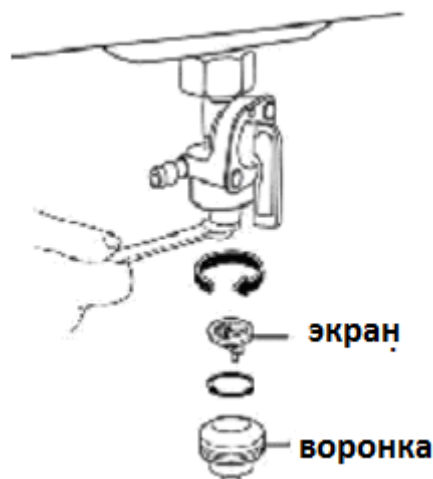
Очистите его при помощи мыла, затем тщательно высушите

5. Очистите корпус фильтра, следите, чтобы грязь не попала в карбюратор через выходное отверстие
6. Соберите все элементы фильтра
7. Установите фильтр на аппарат и проверьте надежность всех креплений



3) Очистка топливного фильтра

1. Закройте топливный клапан. Снимите воронку и экран
2. Прочистите все эти элементы негорючим веществом
3. Соберите все элементы фильтра
4. Откройте клапан и проверьте наличие подтеков.



4) Свеча зажигания

Рекомендуется использовать свечу типа F7TC или аналог

1. Снимите свечу зажигания, используя подходящий гаечный ключ
2. Проверьте свечу зажигания. Если вы обнаружите явные следы повреждений, замените свечу.
3. Используйте щуп для проверки зазора между электродами. Он должен быть 0.70-0.80мм.
4. Проверьте уплотнительную прокладку свечи.
5. После закручивания свечи до упора, хорошо прижмите прокладку.

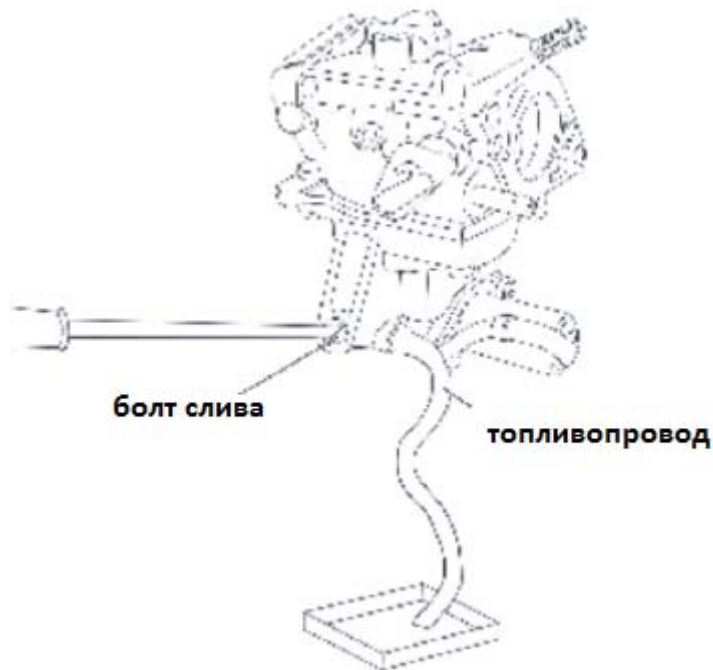
9. Хранение



ВНИМАНИЕ!

Перед отправкой генератора на хранение убедитесь, что он полностью остыл!

1. Храните генератор в чистом, сухом месте. Слейте топливо из топливного бака, прочистите составные части топливного фильтра. Слейте топливо из карбюратора через топливопровод.

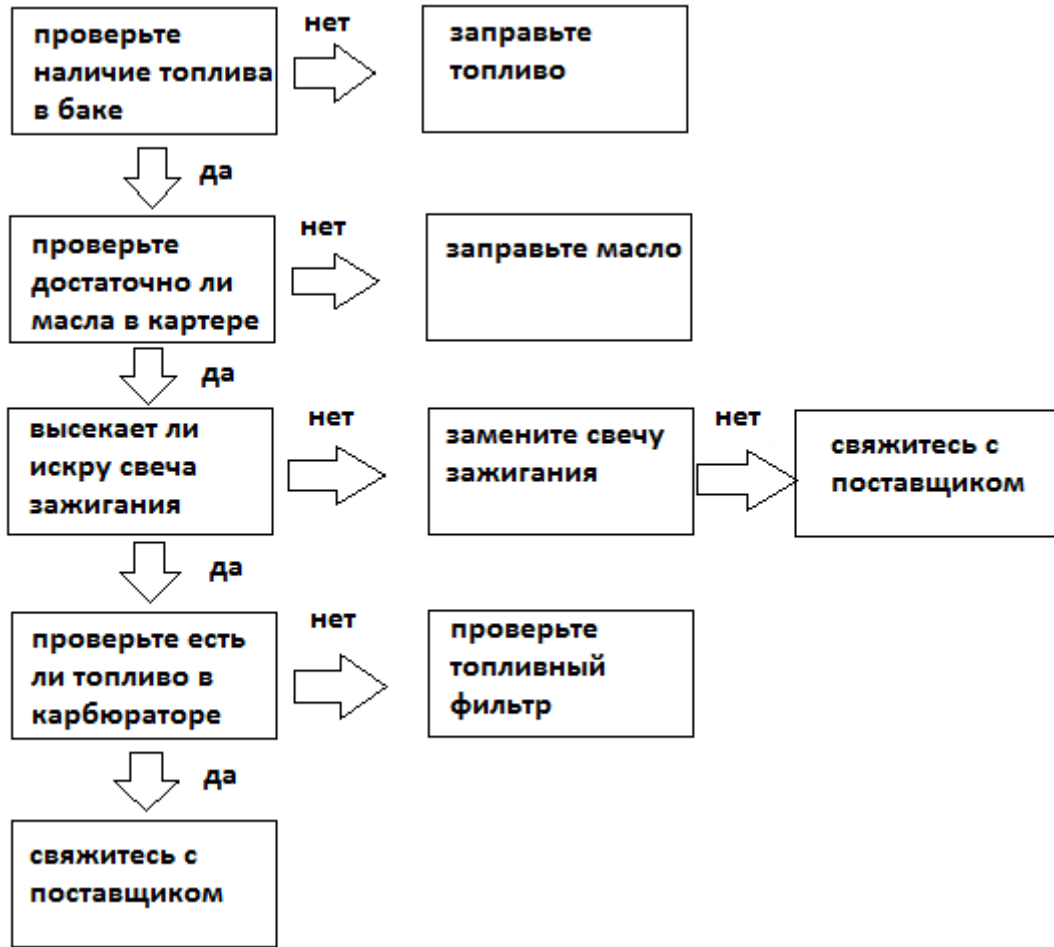


ВНИМАНИЕ!

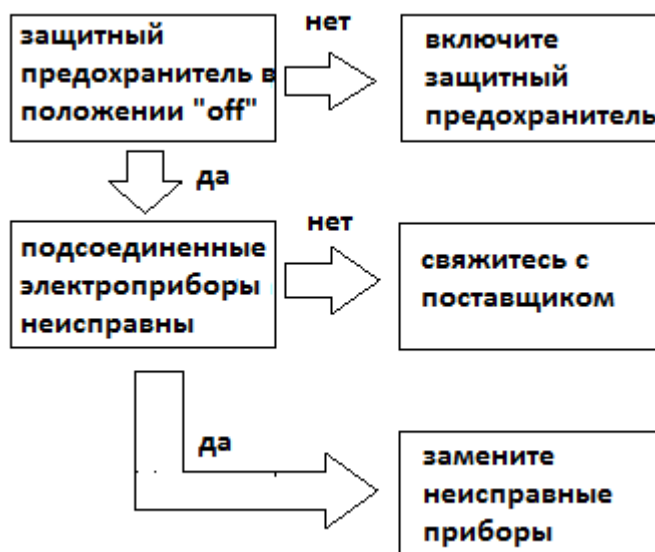
Топливо является легко воспламеняющимся веществом, поэтому рекомендуется сливать его в хорошо проветриваемом помещении. Не курите и не разводите огонь вблизи топлива.

2. Извлеките масляный щуп, открутите болт слива в нижней части картера и слейте масло в специальный контейнер. Затем вновь установите болт слива, залейте свежего масла и поставьте щуп на место.
3. Снимите обе свечи зажигания и добавьте 5-10 мл масла с камеру сгорания. Прокрутите вал несколько раз, чтобы равномерно распределить масло, затем вновь поставьте свечи зажигания на место.
4. Несколько раз прокрутите двигатель, пока не почувствуете замедление. В этом случае клапаны закроются и не позволят влаге попасть внутрь.

10. Возможные неисправности и способы их устранения



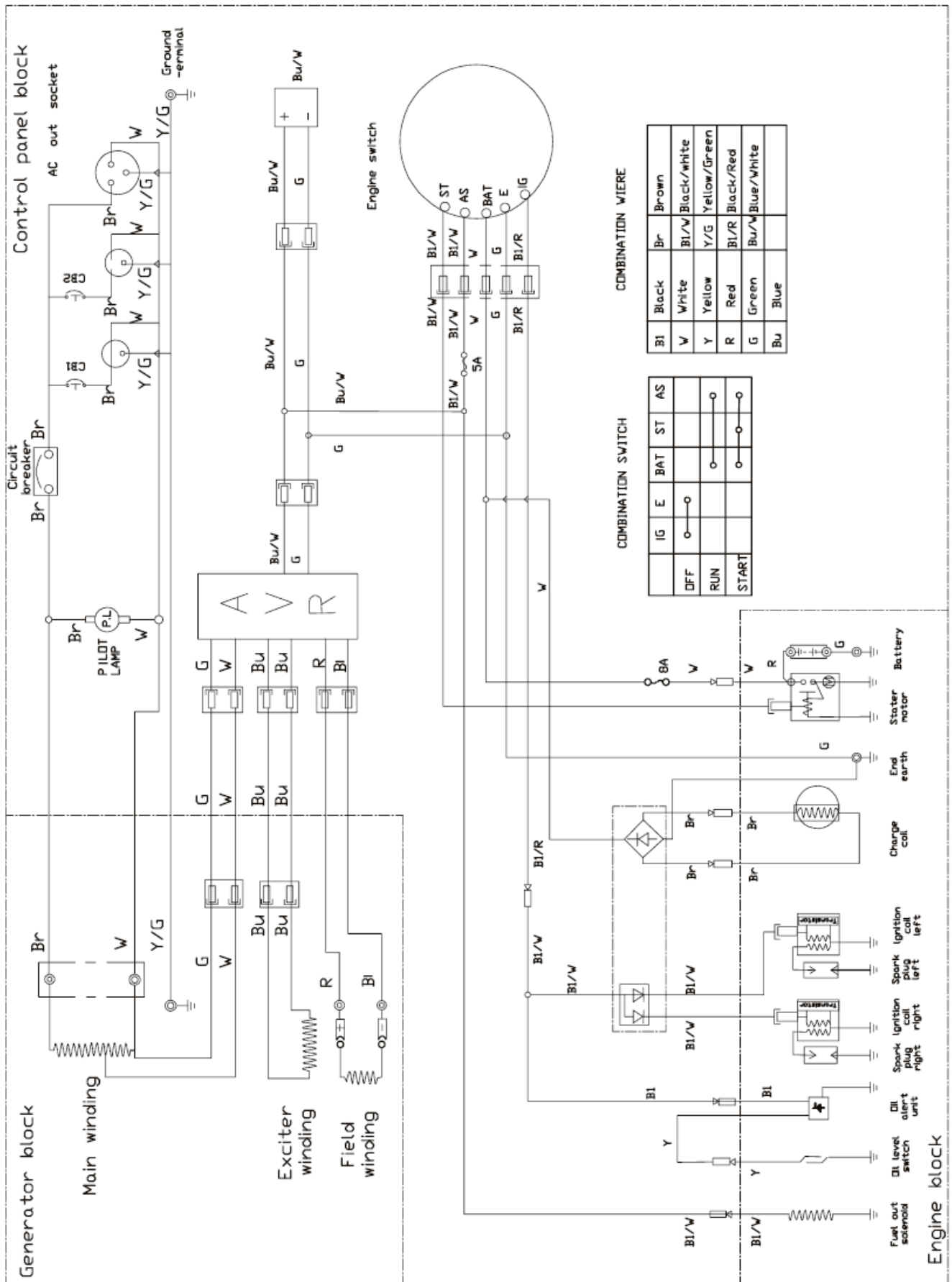
Нет напряжения



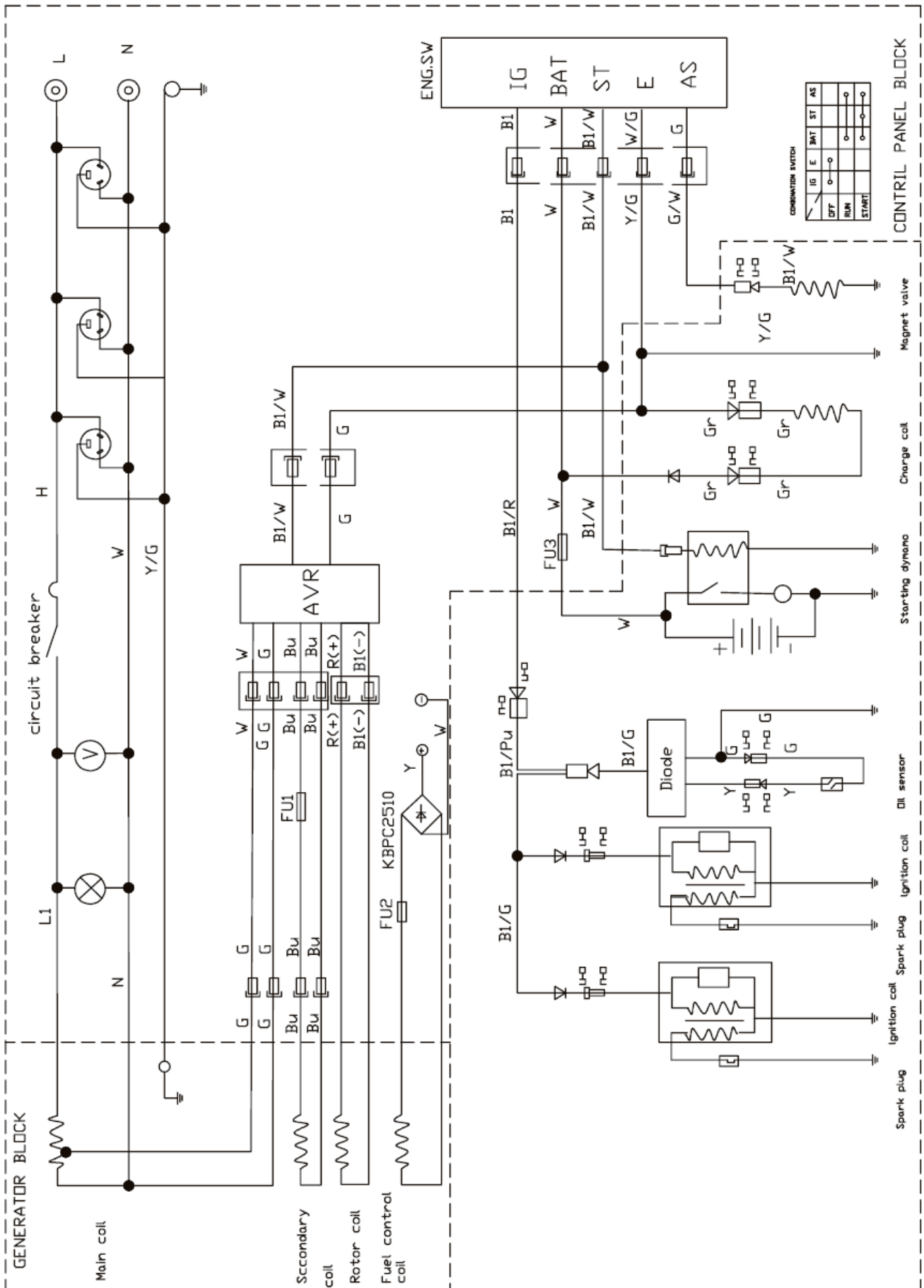
11. Технические характеристики

	Модель	AGE 12000D PLUS	AGE 12000 DZN PLUS	AGE 12500DSX DUAL
двигатель	Модель двигателя	2V78F		
	Тип	2х цилиндровый, 4тактный двигатель, воздушное охлаждение		
	Диаметр и ход (мм)	78*71		
	Емкость (мл)	678		
	Максимальная мощность кВт/об./мин	14.7кВт/3600		
	Номинальная мощность кВт/об./мин	13.5кВт/3600		
	Тип зажигания	Тиристорное бесконтактное		
	Тип запуска	Электростарт		
	Объем масла (л)	1.8		
	Объем топливного бака (л)	25		
Воздушный фильтр	Бумажный и фильтрующий элементы			
генератор	Тип	Синхронный		
	Регулировка напряжения	Автоматическая		
	Номинальное напряжение (В)	220	220/380	
	Фазы	однофазный	трехфазный	
	Номинальная мощность (кВт)	10		
	Максимальная мощность (кВт)	10.5		
	Номинальная частота (Гц)	50		
	Фактор мощности	1	0.8	
Комплект генератора	Потребление топлива г/кВт/ч	≤360		
	Беспрерывная работа (ч)	6		
	Уровень шума (7м от генераторной установки) Дб	≤70		
	Стандартная конфигурация	Топливный бак, глушитель, воздушный фильтр, индикатор уровня топлива, медиатор, смазочная система		
	Габариты (мм)	950*620*620		
Масса нетто (кг)	168.5			

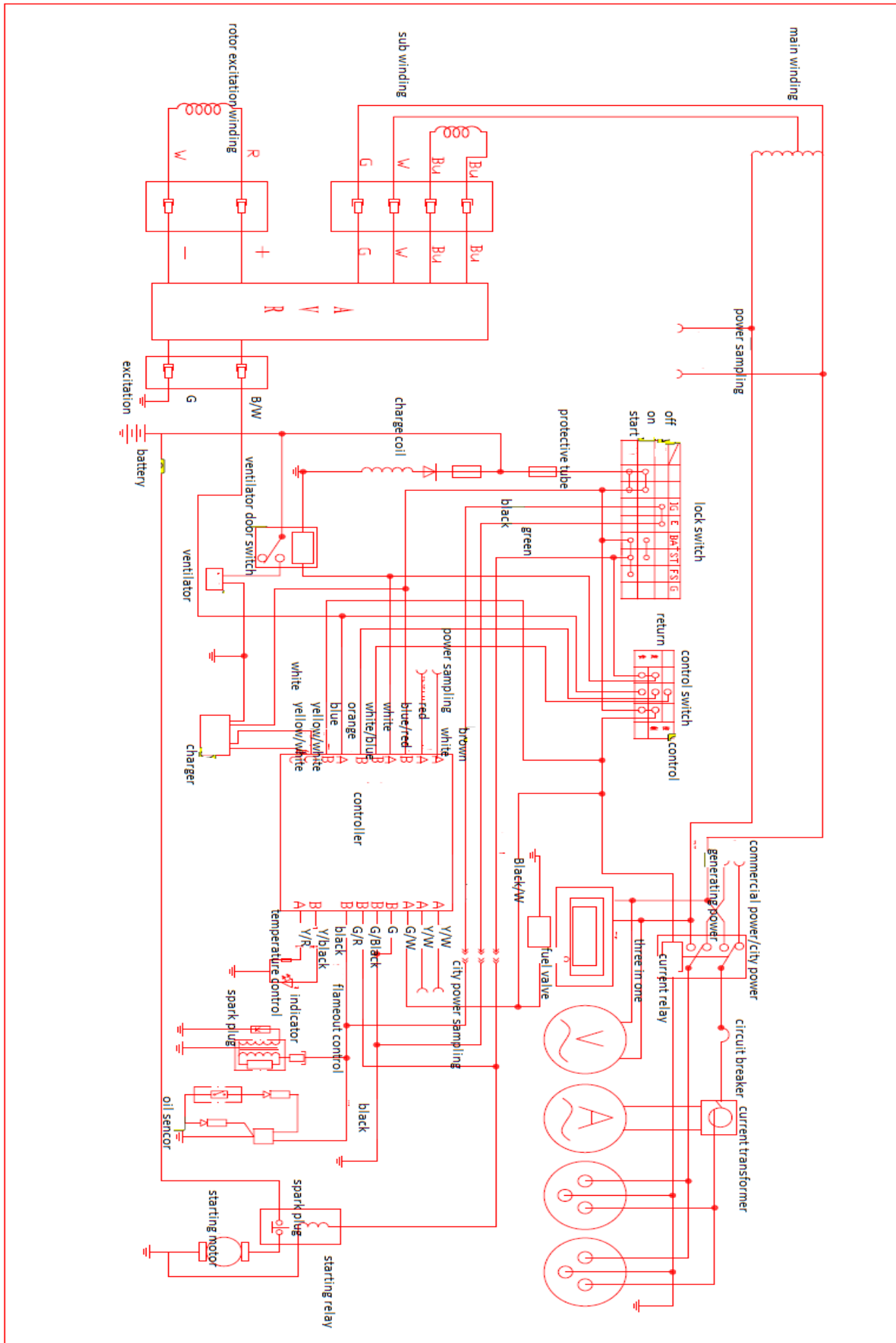
12. Электрическая схема а. 12000 однофазная



b. 12000 трехфазная

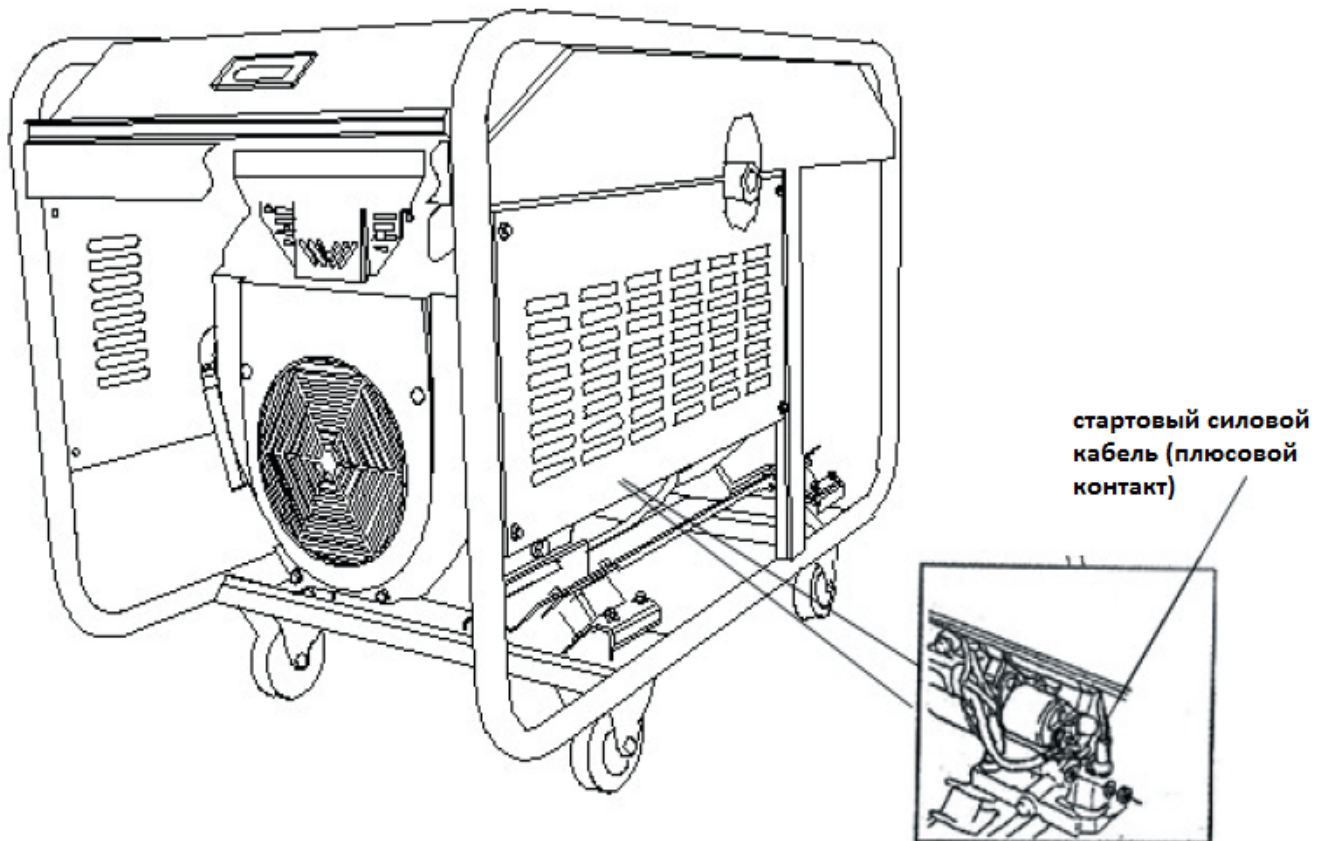


c. 12000 + блок автоматики



13. Подготовка к запуску

Аккумулятор подключается к генератору. Необходимо обязательно соблюдать полярность при подключении. Красный стартовый силовой провод от генератора соединяется с «плюсовой» клеммой аккумулятора, а черный провод от генератора с «минусовой» клеммой. Соединение должно быть надежно затянуто с помощью гаечного ключа и заизолировано специальным пластиковым колпачком, который находится на проводе.



По вопросам продаж и поддержки обращайтесь:

Архангельск (8182)63-90-72	Калининград (4012)72-03-81	Нижний Новгород (831)429-08-12	Смоленск (4812)29-41-54
Астана +7(7172)727-132	Калуга (4842)92-23-67	Новокузнецк (3843)20-46-81	Сочи (862)225-72-31
Белгород (4722)40-23-64	Кемерово (3842)65-04-62	Новосибирск (383)227-86-73	Ставрополь (8652)20-65-13
Брянск (4832)59-03-52	Киров (8332)68-02-04	Орел (4862)44-53-42	Тверь (4822)63-31-35
Владивосток (423)249-28-31	Краснодар (861)203-40-90	Оренбург (3532)37-68-04	Томск (3822)98-41-53
Волгоград (844)278-03-48	Красноярск (391)204-63-61	Пенза (8412)22-31-16	Тула (4872)74-02-29
Вологда (8172)26-41-59	Курск (4712)77-13-04	Пермь (342)205-81-47	Тюмень (3452)66-21-18
Воронеж (473)204-51-73	Липецк (4742)52-20-81	Ростов-на-Дону (863)308-18-15	Ульяновск (8422)24-23-59
Екатеринбург (343)384-55-89	Магнитогорск (3519)55-03-13	Рязань (4912)46-61-64	Уфа (347)229-48-12
Иваново (4932)77-34-06	Москва (495)268-04-70	Самара (846)206-03-16	Челябинск (351)202-03-61
Ижевск (3412)26-03-58	Мурманск (8152)59-64-93	Санкт-Петербург (812)309-46-40	Череповец (8202)49-02-64
Казань (843)206-01-48	Набережные Челны (8552)20-53-41	Саратов (845)249-38-78	Ярославль (4852)69-52-93

www.aurora.nt-rt.ru || aur@nt-rt.ru