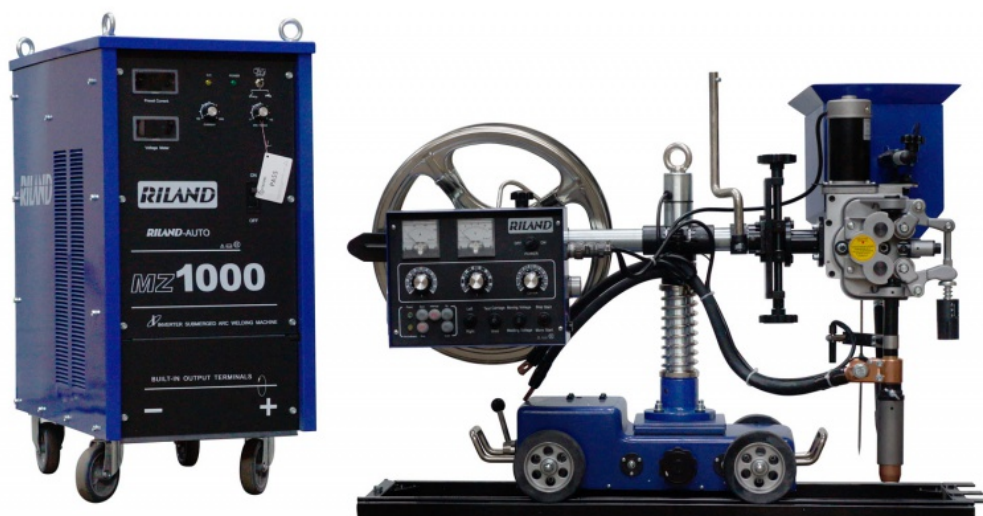


# АВТОМАТ ДУГОВОЙ СВАРКИ ПОД ФЛЮСОМ

**MZ 630CV MZ 1000CV MZ 1250CV**

## ИНСТРУКЦИЯ ПО ЭКСПЛУАТАЦИИ



### По вопросам продаж и поддержки обращайтесь:

Архангельск (8182)63-90-72  
Астана +7(7172)727-132  
Белгород (4722)40-23-64  
Брянск (4832)59-03-52  
Владивосток (423)249-28-31  
Волгоград (844)278-03-48  
Вологда (8172)26-41-59  
Воронеж (473)204-51-73  
Екатеринбург (343)384-55-89  
Иваново (4932)77-34-06  
Ижевск (3412)26-03-58  
Казань (843)206-01-48

Калининград (4012)72-03-81  
Калуга (4842)92-23-67  
Кемерово (3842)65-04-62  
Киров (8332)68-02-04  
Краснодар (861)203-40-90  
Красноярск (391)204-63-61  
Курск (4712)77-13-04  
Липецк (4742)52-20-81  
Магнитогорск (3519)55-03-13  
Москва (495)268-04-70  
Мурманск (8152)59-64-93  
Набережные Челны (8552)20-53-41

Нижний Новгород (831)429-08-12  
Новокузнецк (3843)20-46-81  
Новосибирск (383)227-86-73  
Орел (4862)44-53-42  
Оренбург (3532)37-68-04  
Пенза (8412)22-31-16  
Пермь (342)205-81-47  
Ростов-на-Дону (863)308-18-15  
Рязань (4912)46-61-64  
Самара (846)206-03-16  
Санкт-Петербург (812)309-46-40  
Саратов (845)249-38-78

Смоленск (4812)29-41-54  
Сочи (862)225-72-31  
Ставрополь (8652)20-65-13  
Тверь (4822)63-31-35  
Томск (3822)98-41-53  
Тула (4872)74-02-29  
Тюмень (3452)66-21-18  
Ульяновск (8422)24-23-59  
Уфа (347)229-48-12  
Челябинск (351)202-03-61  
Череповец (8202)49-02-64  
Ярославль (4852)69-52-93

## ВВЕДЕНИЕ

Данное руководство включает в себя описание и инструкцию по эксплуатации MZ 630CV / 1000CV / 1250CV. Для обеспечения вашей безопасности и безопасности других людей перед работой внимательно ознакомьтесь с руководством пользователя.

### Обратите внимание

Обратите внимание на обозначение следующих символов:

Символ	Обозначение
ОПАСНОСТЬ!	В случае несоблюдения инструкций существует риск несчастного случая, повреждений и даже смерти.
ПРЕДУПРЕЖДЕНИЕ!	В случае несоблюдения инструкций существует риск нанести вред здоровью или имуществу.
ВНИМАНИЕ!	В случае несоблюдения инструкций существует риск возникновения неисправности или сбоя в работе оборудования.

### Версия

Версия YF-TAE-0026, A1.

Дата выпуска: 8 мая 2013 г.

Содержание данного руководства пользователя может обновляться не одновременно с оборудованием. Руководство пользователя должно использоваться только как руководство по эксплуатации. Никаких гарантий, явных или скрытых, в отношении описания, информации, предложений или другого содержания руководства не приводится.

Изображения, представленные в данном руководстве, только ориентировочны. Если есть несоответствие между изображением в руководстве и фактическим оборудованием, последнее должно быть определяющим.

## СОДЕРЖАНИЕ

1 Техника безопасности .....	4
2 Описание оборудования.....	10
2.1 Введение .....	10
2.2 Технические параметры .....	11
3 Инструкция по установке оборудования.....	14
4 Инструкция по эксплуатации.....	15
4.1 Панель управления .....	15
4.2 Рабочее место и техника безопасности .....	17
4.3 Инструкция по эксплуатации.....	18
4.4 Возможные проблемы при эксплуатации.....	19
5 Ежедневное обслуживание .....	20
6 Устранение неисправностей.....	20
6.1 Указания перед диагностикой и ремонтом .....	20
6.2 Устранение неисправностей.....	20



## 1. Техника безопасности

Указания по технике безопасности в данном руководстве нацелены на обеспечение правильного использования оборудования и на защиту вас и окружающих от серьезных последствий.

Неправильная эксплуатация оборудования может привести к различным повреждениям. Пожалуйста, чтобы уменьшить вероятность несчастного случая, перед началом работы внимательно ознакомьтесь с инструкцией.

Дизайн и производство сварочного аппарата выполнены по всем нормам безопасности. Во избежание несчастных случаев, просим вас обратить внимание на следующие предупреждающие знаки:

Предупреждающий знак	Значение
	Любой контакт с частями машины, находящимися под напряжением, может привести к удару электрическим током или возгоранию.
	Газ и пары вредны для здоровья. Работа в замкнутом помещении может стать причиной удушья.
	Искра и контакт с горячим оборудованием после сварки могут стать причиной пожара. Плохое соединение кабеля может стать причиной пожара. Неплотное соединение деталей машины может стать причиной пожара. Никогда не выполняйте сварочные работы вблизи с легко воспламеняемыми предметам - это может привести к взрыву. Никогда не выполняйте сварку герметичных контейнеров, таких как трубы и т.д. – они могут сломаться.
	Луч сварочной дуги может вызвать воспаление глаз или ожог кожи. Искры и остатки после горения могут обжечь глаза и кожу.
	Опрокидывание газового баллона может привести к телесным повреждениям. Неправильное применение газового баллона может привести к высвобождению газа под высоким давлением и травмам.
	Никогда не подносите пальцы, волосы, одежду и т.д. к движущимся частям, таким как вентилятор.

	<p>Провод, выскочивший из горелки, может повредить глаза, лицо и другие открытые части тела.</p>
	<p>Никогда не стойте перед раскачивающимся оборудованием или под ним: машина может дать сбой, что может привести к травме.</p>

**ОПАСНОСТЬ! Пожалуйста, во избежание чрезвычайных ситуаций следуйте следующим правилам:**

Никогда не используйте оборудование в других целях кроме сварки.

Следуйте правилам использования подходящего источника питания, выбора рабочего места, использования газа под высоким давлением, хранения, конфигурации, сохранности и утилизации отходов и т.д.

Посторонним людям следует держаться подальше от места сварочных работ.

Люди, пользующиеся кардиостимулятором, не допускаются к сварочному аппарату или рабочему месту без разрешения врача. Магнетизм, излучаемый во время подачи питания оборудованию, может плохо воздействовать на кардиостимулятор.

Установкой, эксплуатацией, диагностикой и обслуживанием оборудования должны заниматься специально обученные люди.

Для вашей же безопасности ознакомьтесь с руководством пользователя.

**ОПАСНОСТЬ! Во избежание удара электрическим током, следуйте правилам техники безопасности.**

Держитесь на безопасном расстоянии от любых частей машины под напряжением.

Заземлить оборудование перед его использованием должен специально обученный персонал.

Перед установкой или диагностикой оборудования, отключите питание, и перезапустите его через 5 минут. Конденсатор - это заряженное устройство. Перед началом работы убедитесь, что оборудование не находится под напряжением, даже если оно не подключено к источнику питания.

Не используйте кабель, имеющий внешние повреждения, повреждения изоляционной оплетки и оголенный проводник.

Обеспечьте изоляцию кабельной линии.

Никогда не используйте устройство без кожуха.

Никогда не используйте повреждённые или влажные изоляционные перчатки.

Регулярно проверяйте состояние деталей, не используйте изделие со сломанными деталями.

Отключайте питание, когда не используете аппарат.

При обслуживании и эксплуатации автомата необходимо соблюдать требования нормативных документов по безопасности труда, действующие в регионе выполнения сварочных работ.

**ОПАСНОСТЬ! Во избежание пожара, взрыва, и т.д., выполняйте следующие указания:**

Не храните топливо вблизи рабочего места сварки.

Держите подальше горючие вещества от места сварки.

Держите горячую после сварки обрабатываемую поверхность подальше от горючих газов.

Убедитесь в том, что на рабочем месте, в том числе на полу и на стенах, отсутствует топливо.

Проводное соединение металлической заготовки должно находиться как можно ближе к месту сварки.

Никогда не производите сварку газовой трубы или герметичного контейнера.

На случай возгорания храните огнетушитель рядом с местом сварки.

**ПРЕДУПРЕЖДЕНИЕ! Газ и пары вредны для здоровья. Пожалуйста, используйте средства защиты в соответствии со всеми правилами.**

Во избежание риска отравлением газом или приступа удушья, используйте дополнительные меры безопасности, например, защитные маски и другие средства защиты органов дыхания.

При работе в замкнутом пространстве проветривайте помещение и используйте средства защиты органов дыхания и вентиляцию.

Никогда не работайте вблизи с легковоспламеняющимися и взрывоопасными веществами (масло, топливо, ветошь).

**ПРЕДУПРЕЖДЕНИЕ! Дуга, искра, вещества, оставшиеся после сгорания, и шум вредны для здоровья, пожалуйста, примите меры предосторожности.**

Рекомендуется защищать глаза от электрической дуги как при сварке, так и при наблюдении за данным процессом.

Пожалуйста, носите защитные очки.

Во время сварочных работ необходимо носить перчатки сварщика, очки сварщика, длинные рукава на одежде, кожаный фартук и другие стандартные предметы защиты.

Для защиты других людей от электрической дуги в месте проведения сварки должна быть установлена защитная перегородка.

**ПРЕДУПРЕЖДЕНИЕ! Во избежание опрокидывания или поломки газового баллона, пожалуйста, следуйте замечаниям, приведенным ниже.**

Используйте газовый баллон по назначению.

Используйте газовый редуктор (регулятор давления газа).

Прочитайте руководство по эксплуатации регулятора газа перед его использованием, и обратите внимание на указания по технике безопасности.

Зафиксируйте газовый баллон в специальном креплении.

Никогда не оставляйте баллон под действием высокой температуры или прямых солнечных лучей.

При открытии баллона, держите лицо на достаточном расстоянии от газового баллона.

Закрывайте газовый баллон, когда аппарат не используется.

Никогда не ставьте горелку на газовый баллон.

**ПРЕДУПРЕЖДЕНИЕ! Любой контакт с деталями коммутатора приведет к травмам, пожалуйста, обратите внимание на следующие положения.**

Никогда не используйте устройство без кожуха.

Установка, работа, диагностика и обслуживание аппарата должны проводиться профессионалом.

Держите пальцы, волосы, одежду и т.д. на расстоянии от активных деталей, таких как вентилятор.

**ПРЕДУПРЕЖДЕНИЕ! Конец провода может нанести вред здоровью, обратите внимание на следующие положения.**

Никогда не заглядывайте в отверстие электропровода при проверке механизма подачи проволоки ввиду риска получить травмы глаз и лица.

При подаче проволоки вручную или при нажатии на переключатель держите глаза, лицо и другие открытые части тела на расстоянии от конца горелки.

**ВНИМАНИЕ! Для повышения эффективности и корректной эксплуатации источника питания, обратите внимание на следующее:**

Соблюдайте меры предосторожности против опрокидывания аппарата.

Никогда не используйте сварочное оборудование для отогревания труб.

Во избежание опрокидывания оборудования, при перемещении источника питания с помощью вилочного автопогрузчика стойте сбоку.

При использовании крана для перемещения аппарата, подвяжите веревку к его петлям под углом не более  $\phi 15$  по отношению к вертикальному направлению.

Во время подъема сварочного аппарата, оснащенного газовым баллоном и механизмом подачи, отсоедините их от источника питания и обеспечьте их горизонтальное положение. При перемещении зафиксируйте газовый баллон поясом или цепью во избежание повреждений.

Перед подъемом механизма подачи через кольцо для сварки, убедитесь в прочности конструкции.



Правильный способ поднятия машины - кольцо находится под углом ( $\phi \leq 15^\circ$ )

### **ВНИМАНИЕ! Электромагнитные помехи, требующие внимания.**

При пользовании оборудованием в нестандартном месте необходимо принять дополнительные меры безопасности.

Перед установкой, пожалуйста, проверьте потенциальные проблемы, связанные с электромагнетизмом окружающей среды:

- а) Верхняя и нижняя часть сварочного оборудования, а также силовой кабель, кабель управления, сигнальный кабель и телефонный кабель.
- б) Беспроводное электричество, ТВ излучение и приемные устройства.
- в) Компьютер и другое оборудование для контроля.
- г) Охранные устройства и т.д., такое, как контроль промышленного оборудования.



е) Здоровье окружающих людей, таких как персонал, пользующийся с кардиостимуляторами или аудифонами.

е) Оборудование для регулировки и измерения.

г) Возможность нарушения работы другого оборудования. Пользователи должны обеспечить совместимость оборудования и окружающей среды, иногда необходимо внедрение дополнительных профилактических мер.

ч) Фактическое состояние сварочных и других видов работ.

Чтобы уменьшить радиационные помехи, пользователи должны соблюдать следующие правила:

а) Подключите сварочное оборудование к линии питания.

б) Регулярно проводите обслуживание сварочного оборудования.

в) Кабель должен быть достаточно коротким, чтобы располагаться близко к оборудованию и к земле.

д) Обеспечить безопасность всех сварочных металлических деталей и других сопутствующих частей.

е) Обрабатываемая поверхность должна быть хорошо заземлена.

ф) Необходимо использовать козырёк или другую защиту кабеля и оборудования, чтобы снизить возможность возникновения помех. В особых случаях сварочное оборудование может быть полностью закрыто щитом.

Пользователи несут ответственность за внешнее вмешательство в процессе сварки.

## 2. Описание оборудования

### 2.1. Введение

Данный сварочный аппарат характеризуется наличием самых передовых инверторных технологий.

Принцип работы источника инверторного питания заключается в переходе поступающего от сети переменного тока (50 Гц / 60 Гц) в постоянный ток, затем в его переходе на высокую частоту (15 кГц / 16 кГц) при помощи БТИЗ (вид мощного коммутационного аппарата) и уменьшении напряжения; далее происходит его переход в постоянный ток высокой мощности по технологии широтно-импульсной модуляции (PWM). Вес и объем инвертора сварочного аппарата значительно сокращается, при этом КПД повышается более чем на 30%. Появление инверторного сварочного оборудования считается революцией в сварочной промышленности.

Данный дуговой сварочный аппарат эффективен, энергосберегателен, портативен, имеет хорошие звуковые динамические характеристики, устойчивую дугу и простую в управлении сварочную ванну. При использовании с автоматической сварочному трактору данное оборудование подходит для различных приборов с высоким напряжением холостого хода и хорошей способностью компенсации силы. Машина может использовать различные виды электродов с различными спецификациями и типами, в том числе электроды на основе кислоты, щелочи и целлюлозы.

Данное оборудование предоставляет возможность выбора падающей и жесткой характеристики, поэтому сварочный ток подходит для широкого спектра приборов, стабильное напряжение дуги обеспечивает отличную работу сварки.

Данное оборудование многофункциональное, доступно для SAW, MMA, строжки угольной дуги. Сварочный аппарат широко используется в автоматической сварке для различных крупных и средних заготовок из углеродистой стали, легированной стали, герметичных сосудов из нержавеющей стали, металлоконструкций и т.д.

Благодарим Вас за покупку нашего изделия. Надеемся, Вы оцените наши страна. Наше дело - производить лучшее оборудование и предоставлять лучший сервис.

**ПРЕДУПРЕЖДЕНИЕ!** Сварочный трактор, в основном, используется в промышленных целях, и при использовании в помещении может стать причиной электромагнитных помех. Пожалуйста, примите меры предосторожности.

## 2.2. Технические параметры

Тип Параметры	MZ 630CV
Напряжение питания (Вт)	3 фазы AC415 ± 15%
Частота (Гц)	50/60
Напряжение холостого хода (Вт)	78
Диапазон выходного тока (А)	60-630
Номинальное выходное напряжение (Вт)	44
Коэффициент полезной нагрузки (%)	100% (488А / 39.5Вт)
	60% (630 А/ 44Вт)
Эффективность (%)	85
Коэффициент мощности	0.93
Класс изоляции	Н
Класс защиты корпуса	IP23
Вес (кг)	54
Габариты (мм)	670 × 337 × 617

<b>Тип</b> <b>Параметры</b>	<b>MZ 1000CV</b>
Напряжение питания (Вт)	3 фазы AC415 ± 15%
Частота (Гц)	50/60
Напряжение холостого хода (Вт)	92
Диапазон выходного тока (А)	100-1000
Номинальное выходное напряжение (Вт)	44
Коэффициент полезной нагрузки (%)	100% (775А / 44Вт)
	60% (1000 А / 44Вт)
Эффективность (%)	85
Коэффициент мощности	0.93
Класс изоляции	Н
Класс защиты корпуса	IP23
Вес (кг)	85
Габариты (мм)	760 × 380 × 820

<b>Тип</b>	<b>MZ 1250CV</b>
<b>Параметры</b>	
Напряжение питания (Вт)	3 фазы AC380 ± 15%
Частота (Гц)	50/60
Напряжение холостого хода (Вт)	90
Диапазон выходного тока (А)	125-1250
Номинальное выходное напряжение (Вт)	44
Коэффициент полезной нагрузки (%)	100% (970А / 44Вт)
	60% (1250А / 44Вт)
Эффективность (%)	85
Коэффициент мощности	0.93
Класс изоляции	Н
Класс защиты корпуса	IP23
Вес (кг)	85
Габариты (мм)	760 × 380 × 820

### 3. Инструкция по установке оборудования

Сварочное оборудование оснащено компенсатором электропитания, которое поддерживает исправную работу аппарата при колебании напряжения питания  $\pm 15\%$  от номинального напряжения.

При необходимости использовать длинный кабель выбирайте с большим сечением, чтобы минимизировать потерю напряжения. Тем не менее, слишком длинный кабель будет влиять на производительность зажигания дуги и другие процессы, поэтому рекомендуем использовать стандартную конфигурацию.

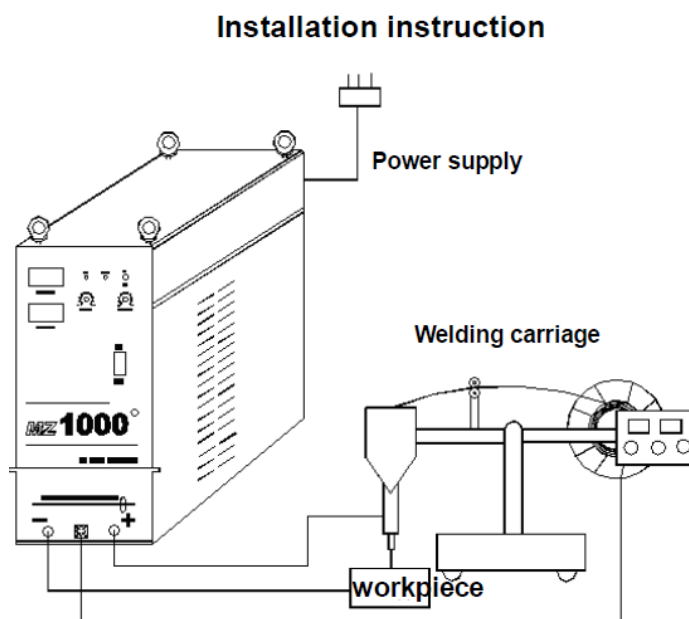
-Убедитесь, что впускное отверстие оборудования не перекрыто и не заблокировано, чтобы предотвратить сбой в работе системы охлаждения.

- Используйте заземляющий провод с сечением не менее 6 мм<sup>2</sup> для более надежного подключения корпуса к земле, от заземляющего винта внутри корпуса к заземляющему устройству. Или подключите зажим для заземления переключателя питания надежно к земле. Оба способа могут быть использованы для обеспечения большей безопасности.

- На картинке ниже показано, как правильно подключать соединительный трос и зажим заземления: Во-первых, убедитесь, что два медных наконечника надежно прикреплены к соединительному кабелю, а затем с помощью болта присоедините один медный наконечник к положительному выходному разъему (со знаком "+"), другой - к терминалу сварочного трактора, производящему электроэнергию.

-Что касается зажима заземления, подключите медный наконечник к отрицательному выходному разъему (со знаком "-") с помощью болта, а зажим к изделию.

Инструкция по установке:  
Power supply – блок питания  
Welding carriage – сварочный трактор  
Workpiece – обрабатываемая поверхность



- С помощью кабеля управления подключение источник питания к трактору.

- Обратите внимание на полярность: существует два пути подключения сварочных машин постоянного тока: а) держатель электрода к отрицательному знаку "-", в то время как изделие к положительному знаку "+". б) изделие к отрицательному знаку "-", в то время как держатель электрода к положительному знаку "+". Выберите подходящий вариант в соответствии с конкретным требованием. В противном случае, это может привести к серьезным проблемам, таким как неустойчивая дуга, увеличение количества брызг и залипание. Для решения данной проблемы измените способ подключения.

-При использовании аппарата для угольной строжки, подключите изделие к положительному знаку "+", а оборудование для угольной строжки к отрицательному знаку "-".

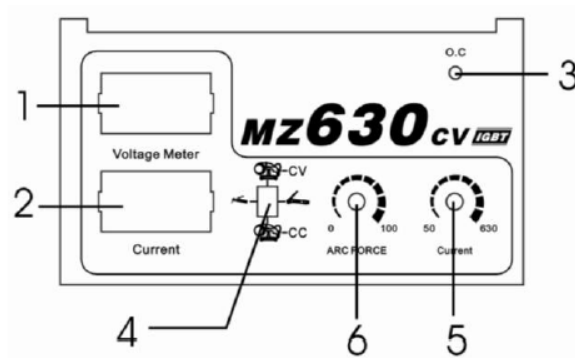
- Убедитесь в правильности процесса входного напряжения и обратите внимание, что изменение должно быть в разрешенных пределах.

## 4. Инструкция по эксплуатации

### 4.1. Панель управления

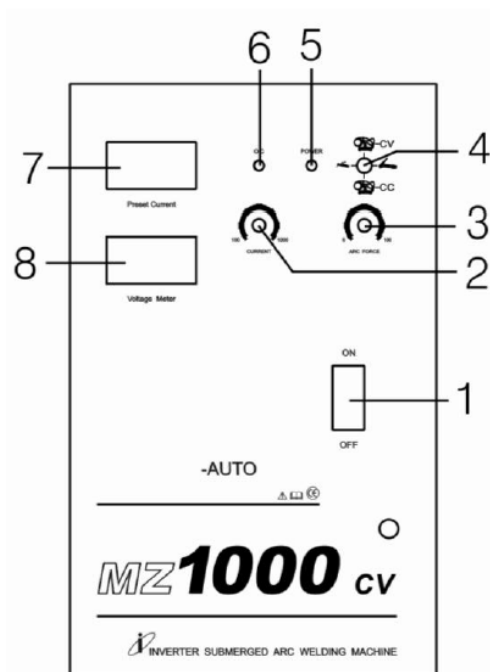
Для MZ 630CV

1	Вольтметр
2	Амперметр
3	Индикатор неисправности
4	Переключатель дуги/ дуги под флюсом
5	Ручка регулировки сварочного тока
6	Ручка регулировки форсажа дуги

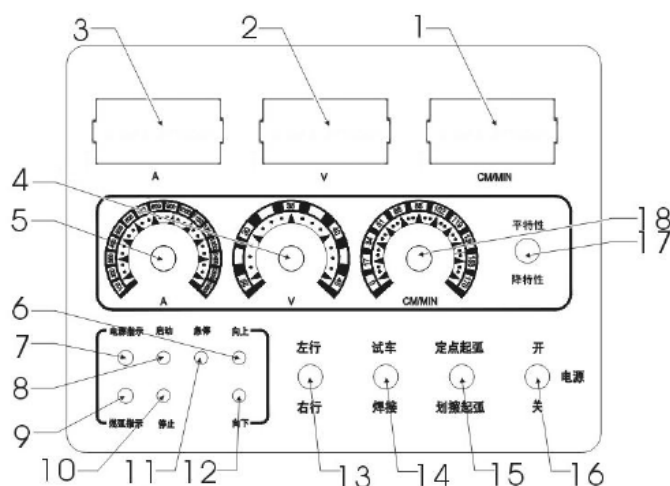


Для MZ 1000CV / 1250CV

1	Переключатель питания
2	Ручка регулировки сварочного тока
3	Ручка регулировки форсажа дуги
4	Переключатель дуги/ дуги под флюсом (CV / CC)
5	Индикатор мощности
6	Индикатор неисправности
7	Амперметр
8	Вольтметр



Для блока управления сварочного трактора, используемого с MZ630CV / MZ 1000CV / 1250CV



**Примечание:** изображения, представленные выше, служат только для справки

№	Описание	№	Описание	№	Описание
1	Датчик скорости трактора	7	Индикатор мощности	13	Лево/право
2	Вольтметр	8	Запуск, старт	14	Проверка работы трактора/сварка
3	Амперметр	9	Индикатор образования дуги	15	Напряжение в тракторе/сварочное напряжение
4	Ручка регулировки сварочного напряжения	10	Остановка, стоп	16	Фиксированное/насекающее образование дуги
5	Ручка регулировки сварочного тока	11	Аварийная остановка	17	Переключатель с падающей/ жесткой характеристикой
6	Вверх	12	Вниз	18	Регулировка скорости трактора

### ОСОБЫЕ УКАЗАНИЯ:

Переключатель с падающей/ жесткой характеристикой: "жесткую характеристику" следует использовать совместно с "CV" в источнике питания, в то время как падающую характеристику - с "CC".

При сварке под жесткой плоской характеристикой, значение "10-100", отображающееся на датчике измерителя тока, означает скорость подачи проволоки, т. е., когда выключатель тока установлен на минимум, скорость подачи проволоки составляет 10% от максимальной. Когда ток – на максимуме, скорость подачи проволоки составляет 100% от максимально возможной.



## Технические параметры:

Примечание: А - процент тока (%), В - соответствующий фактический ток (А), С - диаметр проволоки (мм)

В \ А \ С	10	20	30	40	50	60	70	80	90	100
1.6	/	/	130-140	150-160	180-190	200-210	220-225	250-260	260-270	270-280
2.0	100	160-170	230-240	280-290	320-325	350-360	390-395	420-425	440-450	470

Инструкция по работе:

Для проволоки 1,6 мм длина выступающей части из сопла должна быть около 17 мм.

Для проволоки 2,0 мм длина выступающей части из сопла должна быть 17-20 мм.

Обратите внимание, что при уменьшении расширения проволоки в допустимом диапазоне ток будет увеличиваться.

**Вышеуказанные параметры, применимые к SAW сварочного трактора MZ-ZK-630B1 (110 Вт), представлены только для справки.**

## 4.2. Рабочее место и техника безопасности

### Рабочее место

- 1) Машина должна эксплуатироваться в сухих помещениях с влажностью ниже 90%
- 2) Температура окружающей среды должна быть в пределах от -10 до 40 С
- 3) Не используйте сварочную машину под прямыми солнечными лучами и при дожде. При необходимости, пожалуйста, обратите внимание на наличие воды в фильтре.
- 4) Не используйте сварочную машину в местах наличия пыли или агрессивных (коррозионных) газов.
- 5) Не применять дуговую сварку в местах с сильным воздушным потоком.

### Техника безопасности

Оборудование оснащено встроенной схемой защиты от перегрузки по напряжению, току и теплу. Когда напряжение, выходной ток или внутренняя температура превышает установленное значение, машина автоматически выключается. Необходимо обратить внимание на следующие нормы безопасности, так как перегрузка (например, по напряжению) может привести к повреждению машины:

**а) Убедитесь, что работа производится в хорошо проветриваемом помещении!**

Сварочные аппараты средних и малых размеров, такие как наши, производят тепло с помощью сильного тока, вырабатываемого во время работы, поэтому естественный ветер не может охладить машину. Кроме того, каждая машина оснащена системой охлаждения вентилятором для обеспечения ее стабильной работы. Убедитесь, что впускное отверстие оборудования не перекрыто и не заблокировано, кроме того, держите дистанцию более 0,3 м от других близлежащих предметов. Для обеспечения лучшей производительности и более длительного срока службы сварочного аппарата важно обеспечить достаточную вентиляцию рабочего места.

#### **б) Перегрузка запрещена!**

Оператор должен следить за максимально допустимой нагрузкой тока (по сравнению с произвольным коэффициентом полезной нагрузки), и за тем, чтобы сварочный ток никогда ее не превышал, так как ток перегрузки может повредить и даже сжечь машину.

#### **в) Перенапряжение запрещено!**

Как правило, схема автоматической компенсации напряжения, встроенная в машину, гарантирует положение сварочного тока в допустимом диапазоне. Если входное напряжение превышает предел, это может привести к повреждению компонентов машины (номинальное напряжение питания; см. раздел 2.2. Технические параметры). Пользователь данного оборудования должен быть об этом проинформирован и принять меры предосторожности.

Позади сварочного аппарата есть заземляющий болт с меткой заземления. Перед эксплуатацией машины используйте заземляющий провод с сечением не менее 6 мм<sup>2</sup> для надежного укрепления корпуса к земле для электростатического разряда, или чтобы избежать несчастные случаи в результате утечки электроэнергии.

Если непрерывные рабочие часы превышают определенный коэффициент полезного действия, сварочная машина может перестать работать и оставаться в состоянии защиты, в связи с активацией переключателя контроля температуры из-за чрезмерно вырабатываемого тепла. Между тем, загорается желтый индикатор. Ввиду данного обстоятельства убедитесь, что источник питания подключен, так как, чтобы охладить машину должен работать внутренний вентилятор. Когда температура падает до стандартного диапазона, желтый индикатор погаснет, что означает готовность к работе.

### **4.3. Инструкция по эксплуатации**

#### **Режим сварки MMA**

- а) На переключателе MMA/SAW выберите режим MMA
- б) Поставьте переключатель питания в положение "ON", амперметр показывает текущую настройку, и вентилятор начинает работать
- в) Выберите подходящий сварочный ток и ток дуги в зависимости от толщины обрабатываемой поверхности, диаметра электрода и других технических требований
- г) Установите электрод к держателю, машина готова к работе в режиме сварки MMA

#### **Режим сварки SAW**

- а) Выберите режим SAW. При этом обратите внимание: "CV" используется совместно с " жесткой характеристикой" трактора, в то время как "CC" - с "падающей характеристикой"

- б) Поставьте переключатель питания в положение "ON", измеритель тока показывает текущую настройку тока, и вентилятор начинает работать
- в) В соответствии с конкретными техническими требованиями выберите подходящую выходную полярность. Для изменения полярности поменяйте кабель выходного разъема постоянного тока.
- г) Поставьте переключатель питания блока управления в положение "ON", загорится зеленый индикатор питания. Выберите функцию "тестирования" ("testing") из вариантов "тестирование / переключатель сварки" ("testing/ welding switch"), обратит внимание на статус трактора, а затем настройте "сварочную скорость" на подходящее значение. Затем выберите "сварка".
- д) Нажмите «вверх / вниз», чтобы настроить проволоку для обеспечения хорошего контакта с обрабатываемой поверхностью (в случае если во время медленного процесса зажигания дуги между ними есть маленькое расстояние, слегка прижмите проволоку к свариваемой поверхности). Затем откройте флюсовый контейнер, подготовьте флюс на зажиме провода для сварки (провод, флюс, зазор между свариваемыми деталями должны быть хорошо подготовлены перед сваркой в соответствии с конкретными требованиями, и обратит внимание на чистку провода)
- е) Нажмите кнопку "старт" и начните сварку. Для засекающего образования дуги держите кнопку, пока дуга не зажжется. Теперь машина готова к работе
- г) После завершения сварки нажмите кнопку "стоп" и закройте клапан для флюса

#### **4.4 Возможные проблемы при эксплуатации**

Проблемы, перечисленные ниже, могут произойти из-за использования вспомогательных приборов, сварочного материала, среды и источника электропитания. Пожалуйста, во избежание проблем, обратит внимание на зону сварки:

##### **Трудности с зажиганием дуги и прерывание дуги**

- а) Убедитесь, что используете электродную проволоку хорошего качества. Электроды плохого качества не могут обеспечить высокое качество сварки.
- б) Сварочная проволока без просушки негативно влияет на зажигание дуги: дуга неустойчива, что может привести к сварки плохого качества.
- в) Слишком длинный провод питания может привести к потере напряжения, пожалуйста, используйте подходящие провода питания.

##### **Выходной ток не достигает номинального значения**

Отклонение между входным напряжением и номинальным напряжением может привести к несоответствию выходного тока с установленным значением тока. Когда входное напряжение ниже установленного, максимальный выходной ток может быть ниже номинального.

##### **Ток нестабилен во время сварки**

Это может быть вызвано следующим:

- а) Изменением в напряжении электрической сети
- б) Серьезными помехами в электрической сети или других электроприборах

##### **Слишком много брызг**

- а) Установленный ток слишком высокий в то время, как диаметр проволоки слишком маленький
- б) Неправильное выходное соединение. Как правило, электрод должен подключаться к отрицательной, а обрабатываемая поверхность к положительной полярности.

**ПРЕДУПРЕЖДЕНИЕ! Во время сварки запрещается вынимать вилку или кабель. Это может привести к риску для жизни и повреждению машины.**

## **5. Ежедневное обслуживание**

Регулярно удаляйте пыль с помощью сухого сжатого воздуха. При использовании сварочного аппарата в местах с густым дымом и загрязненным воздухом необходимо удалять пыль, по крайней мере, раз в месяц.

Давление сжатого воздуха должно быть достаточным, чтобы предотвратить повреждения мелких деталей в машине

Регулярно проверяйте состояние внутреннего электрического соединения (особенно разъемов и подключаемого модуля). Закрепите свободные соединения. В случае окисления, удалите оксидную пленку наждачной бумагой и снова произведите подключение.

Оберегайте машину от попадания воды и влаги. Если это все же случилось, продуйте и высушите аппарат. С помощью мегомметра измерьте изоляцию для эффективности работы.

Если сварочный аппарат в течение длительного времени не используется, упакуйте аппарат в оригинальную упаковку и храните в сухом месте

**ПРЕДУПРЕЖДЕНИЕ! Перед проверкой и ремонтом полностью отключите аппарат от питания. Перед открытием корпуса убедитесь, что шнур питания вытасчен.**

## **6. Устранение неисправностей**

### **6.1 Указания перед диагностикой и ремонтом**

**ПРЕДУПРЕЖДЕНИЕ! Глупый эксперимент и небрежная диагностика может привести к еще более серьезным проблемам и затруднить ремонт. При включенной в розетку машине в ее открытых частях может быть напряжение, которое представляет угрозу для жизни человека. Любое прямое и косвенное прикосновение может привести к поражению электрическим током и даже к смерти !!!**

**ПРЕДУПРЕЖДЕНИЕ! В течение гарантийного срока, при проведении неправильных диагностики или ремонта наших сварочных и резальных машин, услуги по ремонту, предлагаемые нашим поставщиком, будут проводиться платно.**

### **6.2. Устранение неисправностей**

**ВНИМАНИЕ!** Следующие действия должны выполняться квалифицированными электриками с действительными сертификатами. Перед ремонтом рекомендуем вам связаться с местным дистрибьютором или производителем для проверки квалификации.

**Неисправности в MZ 630CV / MZ1000CV / 1250CV и пути решения:**

Неисправность	Устранение
<p>Не горит дисплей</p> <p>Не работает вентилятор</p> <p>Нет выхода воздуха</p>	<p>-Убедитесь, что выключатель питания включен</p> <p>-Убедитесь, что блок питания подает электричество</p> <p>-Убедитесь, что нет недостатка в фазе</p>
<p>Не горит дисплей</p> <p>Вентилятор работает исправно</p> <p>Нет выхода воздуха</p>	<p>-Проверьте, все ли провода хорошо соединены</p> <p>-Наблюдается обрыв в цепи или плохой контакт выходного терминала</p> <p>-Сломалась панель управления (обратитесь к дистрибьютору или производителю)</p>
<p>Загорается индикатор неисправности</p> <p>Цифровой дисплей</p> <p>Вентилятор работает исправно</p>	<p>-Сломался БТИЗ</p> <p>-Сломался выпрямитель быстрого восстановления</p> <p>-Сломалась панель управления</p> <p>-Не работает цепь обратной связи (обратитесь к дистрибьютору или производителю)</p>
<p>Слишком много брызг во время сварки</p>	<p>-Неправильное подключение выходного кабеля. Подсоедините выходной кабель к правильной полярности</p>
<p>Выходной ток нестабилен или не контролируется во время сварки</p>	<p>-Низкое качество потенциометра. Поменяйте на более качественный</p> <p>-Плохой контакт, особенно у разъемов и деталей модуля</p>
<p>Выключатель питания не выключается</p>	<p>-Низкое качество выключателя питания</p> <p>-Три фазы, соединяющие мост, сломаны. - Смените их.</p> <p>-Проверьте наличие короткого замыкания в машине</p>

**Если машина все еще не работает, обратитесь к местному дилеру.**

## По вопросам продаж и поддержки обращайтесь:

Архангельск (8182)63-90-72	Калининград (4012)72-03-81	Нижний Новгород (831)429-08-12	Смоленск (4812)29-41-54
Астана +7(7172)727-132	Калуга (4842)92-23-67	Новокузнецк (3843)20-46-81	Сочи (862)225-72-31
Белгород (4722)40-23-64	Кемерово (3842)65-04-62	Новосибирск (383)227-86-73	Ставрополь (8652)20-65-13
Брянск (4832)59-03-52	Киров (8332)68-02-04	Орел (4862)44-53-42	Тверь (4822)63-31-35
Владивосток (423)249-28-31	Краснодар (861)203-40-90	Оренбург (3532)37-68-04	Томск (3822)98-41-53
Волгоград (844)278-03-48	Красноярск (391)204-63-61	Пенза (8412)22-31-16	Тула (4872)74-02-29
Вологда (8172)26-41-59	Курск (4712)77-13-04	Пермь (342)205-81-47	Тюмень (3452)66-21-18
Воронеж (473)204-51-73	Липецк (4742)52-20-81	Ростов-на-Дону (863)308-18-15	Ульяновск (8422)24-23-59
Екатеринбург (343)384-55-89	Магнитогорск (3519)55-03-13	Рязань (4912)46-61-64	Уфа (347)229-48-12
Иваново (4932)77-34-06	Москва (495)268-04-70	Самара (846)206-03-16	Челябинск (351)202-03-61
Ижевск (3412)26-03-58	Мурманск (8152)59-64-93	Санкт-Петербург (812)309-46-40	Череповец (8202)49-02-64
Казань (843)206-01-48	Набережные Челны (8552)20-53-41	Саратов (845)249-38-78	Ярославль (4852)69-52-93

[www.aurora.nt-rt.ru](http://www.aurora.nt-rt.ru) || [aur@nt-rt.ru](mailto:aur@nt-rt.ru)