

# MULTIWATT

## ИНСТРУКЦИЯ ПО ЭКСПЛУАТАЦИИ



### По вопросам продаж и поддержки обращайтесь:

Архангельск (8182)63-90-72  
Астана +7(7172)727-132  
Белгород (4722)40-23-64  
Брянск (4832)59-03-52  
Владивосток (423)249-28-31  
Волгоград (844)278-03-48  
Вологда (8172)26-41-59  
Воронеж (473)204-51-73  
Екатеринбург (343)384-55-89  
Иваново (4932)77-34-06  
Ижевск (3412)26-03-58  
Казань (843)206-01-48

Калининград (4012)72-03-81  
Калуга (4842)92-23-67  
Кемерово (3842)65-04-62  
Киров (8332)68-02-04  
Краснодар (861)203-40-90  
Красноярск (391)204-63-61  
Курск (4712)77-13-04  
Липецк (4742)52-20-81  
Магнитогорск (3519)55-03-13  
Москва (495)268-04-70  
Мурманск (8152)59-64-93  
Набережные Челны (8552)20-53-41

Нижний Новгород (831)429-08-12  
Новокузнецк (3843)20-46-81  
Новосибирск (383)227-86-73  
Орел (4862)44-53-42  
Оренбург (3532)37-68-04  
Пенза (8412)22-31-16  
Пермь (342)205-81-47  
Ростов-на-Дону (863)308-18-15  
Рязань (4912)46-61-64  
Самара (846)206-03-16  
Санкт-Петербург (812)309-46-40  
Саратов (845)249-38-78

Смоленск (4812)29-41-54  
Сочи (862)225-72-31  
Ставрополь (8652)20-65-13  
Тверь (4822)63-31-35  
Томск (3822)98-41-53  
Тула (4872)74-02-29  
Тюмень (3452)66-21-18  
Ульяновск (8422)24-23-59  
Уфа (347)229-48-12  
Челябинск (351)202-03-61  
Череповец (8202)49-02-64  
Ярославль (4852)69-52-93

# СОДЕРЖАНИЕ

1. Содержание .....	1
2. Меры предосторожности .....	2
3. Описание аппарата .....	3
4. Таблица технических параметров .....	4
5. Инструкция по установке .....	5
6. Панель управления .....	8
7. Инструкция по эксплуатации .....	9
8. Заметки и меры безопасности .....	10
9. Часто задаваемые вопросы .....	11
10. Техническая поддержка .....	12
11. Перед проверкой .....	12
12. Возможные неисправности и способы их устранения .....	13

---

## МЕРЫ ПРЕДОСТОРОЖНОСТИ

---



**В процессе сварки и резки, соблюдайте необходимую технику безопасности во избежание травмирования.**

### **Удар током – возможен летальный исход!!**

- Установите разъем заземления.
- Запрещается прикасаться к оголенным электрическим частям аппарата без спец одежды.
- Убедитесь, что вы находитесь в безопасной позиции.

### **Газ и дым – могут быть опасны для здоровья!**

- Держитесь на безопасном расстоянии от источника газа и дыма
- Во время сварочных работ, должны работать вытяжки и вентиляторы во избежание вдыхания токсичных газов.

### **Сварочные брызги - опасны для глаз и поверхности кожи**

- Во время работы надевайте сварочную маску со светофильтром и спецодежду
- Если в помещении находятся люди, приготовьте для них маски и спецодежду.

### **Опасность пожара**

- Сварочные искры могут стать причиной пожара. Убедитесь, что в помещении нет легковоспламеняющихся предметов

### **Шум – излишний шум может быть опасен для здоровья**

- Используйте средства защищающие уши.
- Предупредите других людей находящихся в помещении о вреде сварочного шума.

**Неисправность – при возникших неисправностях аппарата свяжитесь с профессионалами.**

- Если неисправность возникла во время установки и эксплуатации аппарата, сверьтесь с инструкцией
- Если вы не до конца поняли инструкцию и не устранили неисправность, свяжитесь с поставщиком для оказания профессиональной помощи.



### **ПРЕДУПРЕЖДЕНИЕ !**

**Не допускайте падения аппарата, утечки электролита, использования влажных сетевых кабелей**

---

## ОПИСАНИЕ АППАРАТА

---

MULTIWATT изготовлен на базе самых продвинутых инверторных технологий в мире и имеет функции электродуговой сварки, MMA и Plasma cut

Принцип инвертирования в преобразовании сетевого напряжения частоты в 50/60Гц в высоко частотное напряжение до 100 КГц при прохождении этого напряжения через фильтр – мощное устройство MOSFET, а затем падении напряжения и коммутации с источником прямого тока через модулятор ширины пульса (PWM).

Благодаря применению инверторной технологии потребляемая аппаратом мощность, а также его габариты становятся меньше, в то время как его эффективность возрастает более чем на 30%.

Дугой легче управлять благодаря большим динамическим характеристикам аппарата, кроме этого возможно регулировать дугу, чтобы делать ее либо, мягче либо жестче.

При дуговой сварке аппарат имеет стабильные характеристики сварочного тока. Благодаря более высокой концентрации энергии, обеспечивает более сильную и стабильную дугу. Что касается процесса CUT, под давлением сжатого воздуха дуга разогревает металл до 10000-15000 градусов Цельсия и как бы «выдувает» расплавленный металл, при этом, край реза остается ровным и без потеков.

Аппарат MULTIWATT может быть использован во многих направлениях: сварки нержавеющей стали, углеродистой стали, меди и других цветных металлов. Также аппарат можно использовать для традиционной электросварки. Он также обладает следующими характеристиками: компактность, высокая эффективность, энергосбережения, стабильность и надежность.

Благодарим вас за использование наших аппаратов. Если у вас есть какие-то предложения по улучшению качества работы наших аппаратов, вы можете обращаться к нам



### **ПРЕДУПРЕЖДЕНИЕ !**

Аппарат предназначен в основном для промышленного использования. Он может испускать вредное излучение, поэтому сварщику следует надевать защитную форму одежды.

## ТАБЛИЦА ТЕХНИЧЕСКИХ ПАРАМЕТРОВ

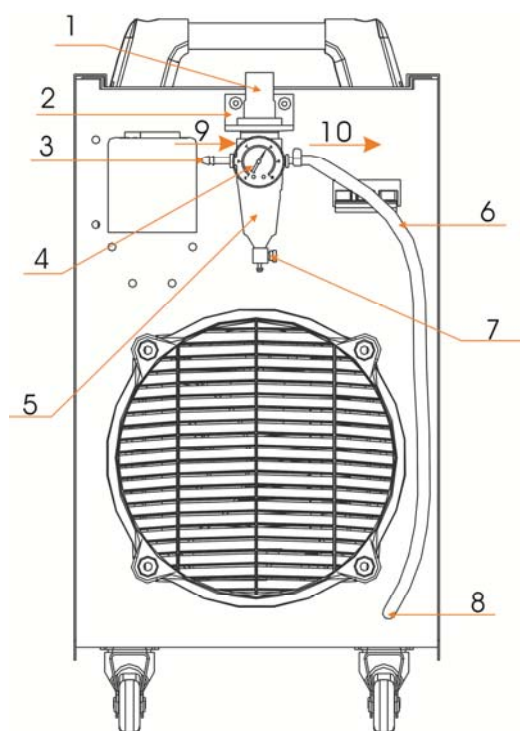
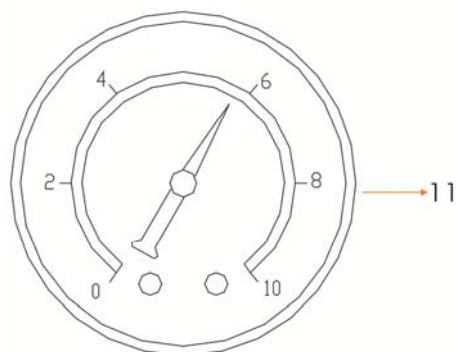
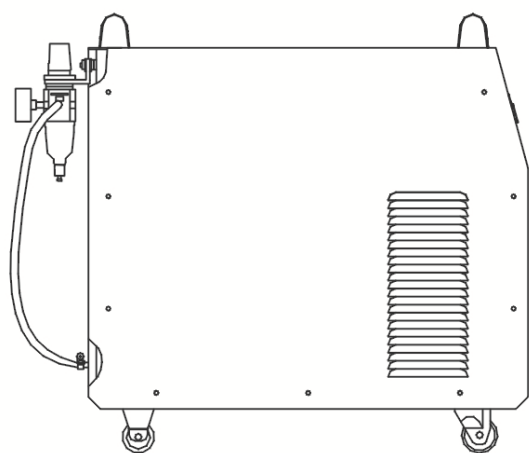
Модель	СТ-416		
Сила тока на входе	АС200В±15%, 50/60Гц		
Мощность на входе	6Квт		
Потребляемая мощность без нагрузки	40Вт		
Коэффициент полезной нагрузки	60%		
Фактор мощности	0.73		
Эффективность	80%		
Степень изоляции	F		
Степень защиты корпуса	IP21		
Вес (Кг)	14		
Габариты (мм)	432x204x302		
	TIG сварка	MMA	Plasma Cutting
Сила тока на входе (A)	22A	36A	33A
Номинальный ток на выходе (A)	160A	160A	30A
Диапазон силы тока (A)	10-160	10-160	15-30
Напряжение без нагрузки	56В	56В	226В
Рабочее напряжение	14.8В	24.8В	92В
Диаметр сопла	-	-	Ø1.0
Давление воздуха	-	-	0.4Мра
Расход газа	2-5л/мин	-	80л/мин
Толщина изделия	-	-	1-8мм
Способ поджига дуги	HF	Касанием	HF

# ИНСТРУКЦИЯ ПО УСТАНОВКЕ

## УСТАНОВКА СИСТЕМЫ ПОДАЧИ ГАЗА

1. Плотно затяните фиксирующий латунный штуцер на «входе-выходе» резиновым хомутом.
2. Герметично закрепите манометр хомутом.
3. Вставьте редуктор в кронштейн крепления и зафиксируйте гайкой.
4. Откройте воздушный клапан, поднимите регулятор давления, отрегулируйте на нужный показатель (манометр покажет значение кг/см<sup>2</sup>), затем прижмите регулятор (+ означает увеличение давления, - означает понижение давления).
5. Отрегулируйте давление воздуха, как показано на схеме, 6кг.
6. Если в редукторе накопился конденсат, откройте дренажный клапан и дайте влаге выйти.

### Установочный чертеж



1	Регулятор давления воздуха
2	Кронштейн крепления
3	Латунный воздушный штуцер
4	Манометр
5	Редуктор
6	Газовый шланг
7	Дренажный клапан
8	Входной штуцер на панели аппарата
9	Штуцер входа
10	Штуцер выхода
11	Манометр

---

## ИНСТРУКЦИЯ ПО УСТАНОВКЕ

---

Аппарат снабжен устройством защиты от колебаний сети. Аппарат продолжает работать нормально при колебаниях сети  $\pm 15\%$  от номинального напряжения.

В случае использования длинного кабеля, во избежание падения напряжения, используйте кабель с большим поперечным сечением. Если кабель слишком длинный, это может повлиять на поджиг дуги, характеристики работы аппарата cut. Поэтому используйте рекомендуемую длину кабеля.

1. Убедитесь, что вентилятор не накрыт, чтобы не нарушить систему охлаждения.
2. Используйте кабель заземления с поперечным сечением не менее 6 кв. мм, подсоедините его к контакту заземления на задней панели аппарата

При работе в режиме MMA (ARC)

1. Правильно подсоедините горелку, или держатель . Убедитесь что кабель, держатель и соединительный разъем заземлены. Вставьте соединительный разъем обратного кабеля в минусовой контакт и закрепите его по часовой стрелке.
2. Вставьте соединительный разъем кабеля держателя электрода в плюсовой контакт, закрепите по часовой стрелке, затем подсоедините зажим на массу к рабочей поверхности.
3. Обратите внимание на подключение контактов, сварочные аппараты прямого тока имеют 2 способа подключения: плюсовое и минусовое. Плюсовое: держатель электрода подключается к минусовому контакту, а рабочая поверхность к плюсовому. Минусовое: рабочая поверхность – к минусовому контакту, держатель – к плюсовому. Выберите нужный способ подключения в зависимости от типа работ. Если выбрано неверное подключение, дуга будет нестабильной, будет больше брызг и спайки. В случае возникновения таких проблем, поменяйте полярность

При работе в режиме TIG

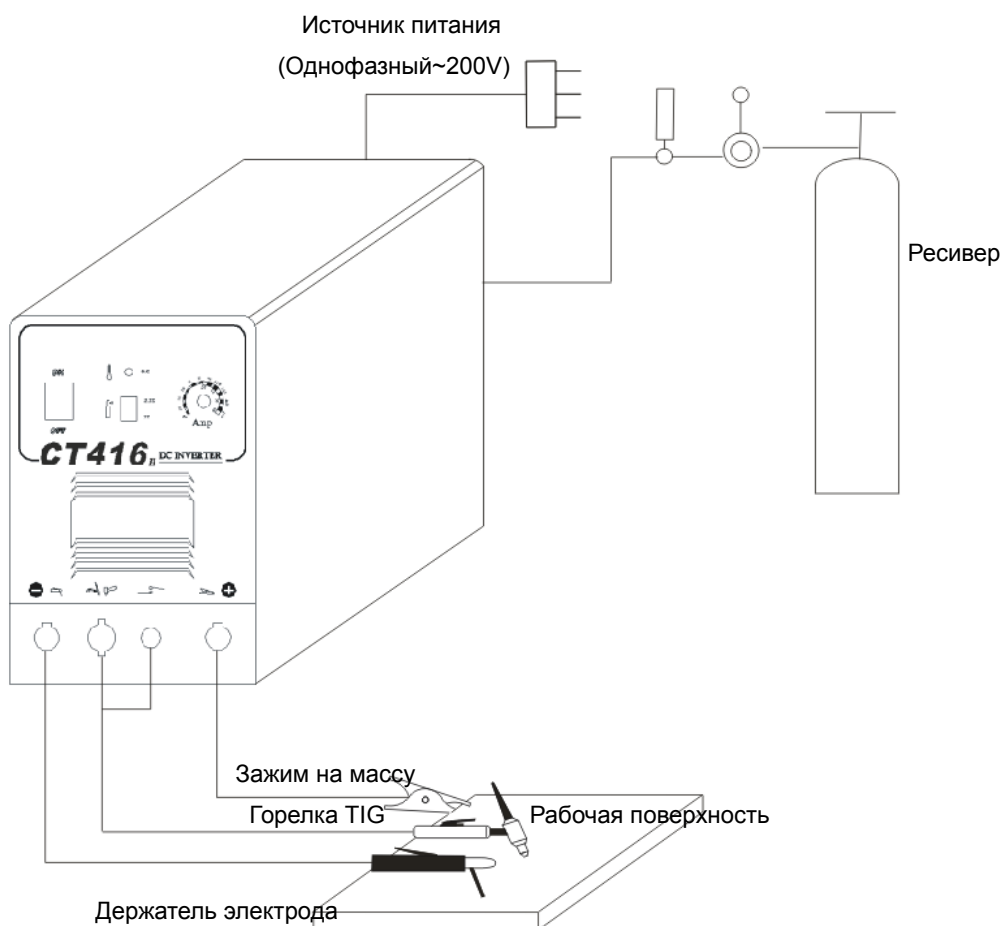
1. Подсоедините газовый ресивер. Система подачи газа включает ресивер, расходомер и газовый шланг. Соединительные элементы газового шланга должны быть герметично зафиксированы во избежание утечки газа.
2. Подсоедините шланг газозлектрическому разъему на панели аппарата и зафиксируйте. Подсоедините горелку TIG к соответствующему контакту на панели и зафиксируйте.
3. Подсоедините обратный кабель к плюсовому контакту, а зажим на массу – к рабочей поверхности.

# ИНСТРУКЦИЯ ПО УСТАНОВКЕ

При работе в режиме CUTTING.

1. Надежно подсоедините газовый шланг к источнику во избежание утечки газа. Помните, что газовый ресивер должен оставаться сухим, поэтому периодически осушайте специальный редуктор, в котором накапливается конденсат
2. Подсоедините шланг газозащитному разъему на панели аппарата и зафиксируйте. Подсоедините плазматрон к соответствующему контакту на панели и зафиксируйте.
3. Подсоедините обратный кабель к плюсовому контакту, а зажим на массу – к рабочей поверхности
4. Отрегулируйте расход воздуха на нужный объем, в соответствии с диапазоном тока 15 - 30.
5. Подсоединяйте аппарат только к подходящему источнику тока

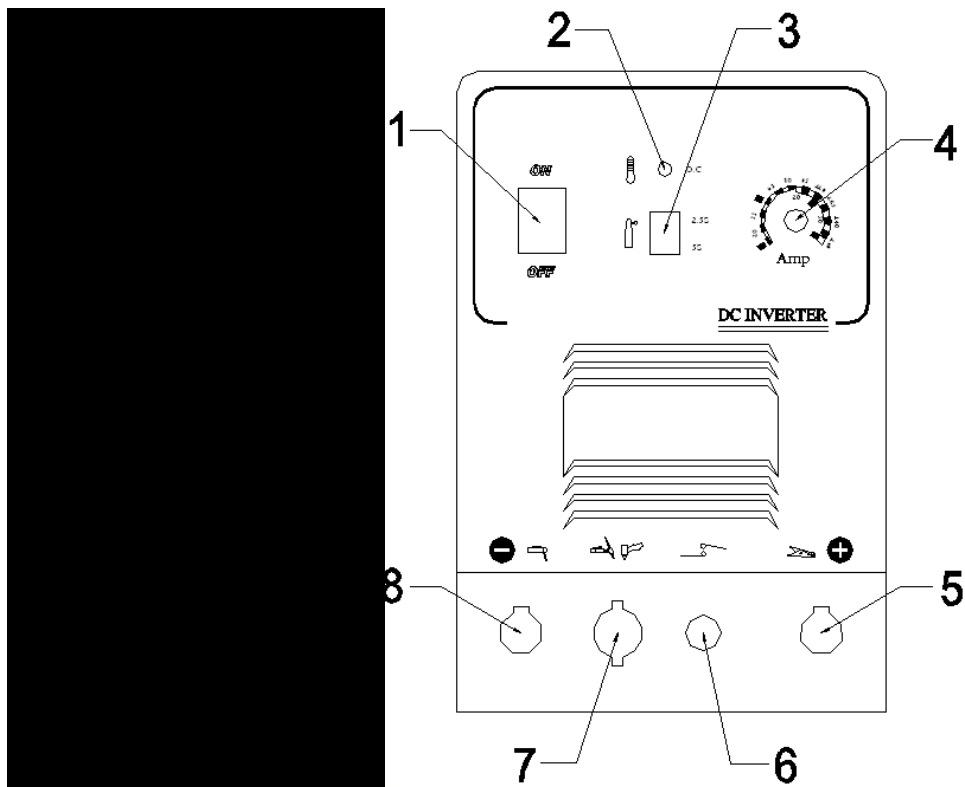
## Установочный чертеж СТ-416 :





# ПАНЕЛЬ УПРАВЛЕНИЯ

Панель управления СТ-416:



1	Выключатель
2	Индикатор неисправности сети
3	Время продувки газа
4	Регулировка сварочного тока
5	Плюсовой контакт
6	Разъем горелки
7	Газоэлектрический разъем
8	Минусовой контакт

---

# ИНСТРУКЦИЯ ПО ЭКСПЛУАТАЦИИ

## Режим TIG

1. Включите аппарат, загорается индикатор начала работы, начинает работать вентилятор
2. Откройте баллон, отрегулируйте редуктор на рабочее давление.
3. Нажмите кнопку на горелке, вы услышите звук высокочастотного поджига дуги, в этот момент газ выходит из канала горелки. Примечание: если сварка производится впервые, нажмите кнопку горелки и подождите пару секунд пока весь воздух из газового канала выйдет; затем можно начинать сварку. После окончания сварки, газ будет идти еще несколько секунд, чтобы гарантировать защиту сваренной детали перед ее охлаждением. Поэтому когда дуга погаснет, держите горелку на исходной позиции несколько секунд, затем можно ее убрать.
4. Отрегулируйте силу тока заварки кратера в соответствии с типом сварочных работ и материала изделия.
5. Отрегулируйте силу сварочного тока в соответствии с толщиной изделия.
6. Держите электрод на расстоянии 2-4мм от изделия, нажмите кнопку на горелке, звук высокочастотного поджига горелки исчезает, можно начинать работу.

## Режим MMA

1. Включите аппарат, вентилятор начинает работать
2. Поставьте выключатель в нижнее положение, это режим MMA. Зажмите электрод держателем электрода, можете начинать работу.

В соответствии с толщиной изделия, типом работа, отрегулируйте сварочный ток.

### 1. Режим Cutting

- 1) Включите аппарат, загорится индикатор включенности аппарата. Амперметр отобразит силу тока.
- 2) Отрегулируйте давление газа на необходимый показатель, откройте воздушный клапан.
- 3) Нажмите кнопку на горелке, аппарат начнет работать, вы услышите звук высокочастотного поджига дуги. В этот момент газ поступает в горелку и врывается через сопло. (если в аппарате имеется функция пилотной дуги, через сопло может вырываться плазма).
- 4) Держите наконечник плазматрона на расстоянии 1мм от изделия (Если используется «пилотная дуга» расстояние должно быть дальше), нажмите кнопку на горелке, дуга поджигается, количество искр уменьшается, можно начинать работу.



**ПРЕДУПРЕЖДЕНИЕ:** Если напряжение на входе нормальное, а дуга поджигается с трудом, уменьшите давление. Если сопло серьезно выгорает, повысьте давление до необходимого уровня.

---

# ЗАМЕТКИ И МЕРЫ БЕЗОПАСНОСТИ

## 1. Условия эксплуатации

- 1) Аппарат следует использовать в помещении с относительной влажностью воздуха не более 90%.
- 2) Температура окружающей среды от -10 до 40 градусов .
- 3) Избегайте попадания на аппарат прямых солнечных лучей и воды.
- 4) Не используйте аппарат в пыльном помещении и среде коррозионных газов.
- 5) Не проводите сварочные работы на сквозняке

## 2. Нормы безопасности

В наших аппаратах присутствует функция защиты от перегруза, перегрева и перенапряжения. В случае если напряжение, ток на выходе или температура превышает допустимые нормы, аппарат автоматически отключается.

### 1) Рабочее пространство должно хорошо проветриваться!

Наши аппараты – высокомощные установки, которым требуется специальное охлаждения, так как естественное проветривание не является достаточным. Поэтому аппарат снабжен вентилятором. Перед началом работ убедитесь, что входное отверстие не заблокировано, а расстояния от аппарата до предметов в рабочем пространстве не менее 0.3 метра.

### 2) Не перегружайте аппарат!

Пользователь должен помнить о соблюдении максимального тока нагрузки (относительно коэффициенту полезной нагрузки). Максимальный ток не должен превышать норму, перегруз аппарата может привести к его поломке.

### 3) Не допускайте перенапряжения!

Допустимые показатели напряжения можно найти в основных технических параметрах. Механизм автоматической защиты от перепадов сети обеспечит поддержание напряжения на нужном уровне. Если напряжение превышает норму, это может привести к поломке деталей аппарата.

### 4) На задней панели аппарата разъем заземления, со значком заземления. Перед началом работ, убедитесь что рабочая деталь надежно подсоединена к кабелю заземления, поперечное сечение которого должно быть около 6 кв. мм. , чтобы избежать статического электричества.

### 5) Если время сварки превышает номинальный рабочий цикл, аппарат автоматически выключается. Если аппарат перегревается и поэтому температурный индикатор загорается красным и мигает "ON". В такой ситуации не выключайте аппарат из розетки, дайте вентилятору охладить аппарат. Когда температурный индикатор погаснет, температура понижается и можно снова работать.

---

## ЧАСТО ЗАДАВАЕМЫЕ ВОПРОСЫ

---

### **A. Неудовлетворительное качество сварки**

—Свариваемые изделия не защищены от окисления поэтому пользователь должен принять следующие меры:

1. Убедитесь, что клапан газового баллона открыт и давление нормальное
2. Убедитесь, что расходомер исправен. Пользователь может установить расход газа на нужный ему показатель в зависимости от сварочного тока. Следите также, чтобы расход газа не был слишком мал, рекомендуемый расход 5л/мин.
3. Проверьте горелку
4. Убедитесь в герметичности газового шланга.

### **B. Во время сварки, плохой поджиг дуги**

1. Проверьте качество электрода.

Конец электрода должен быть заточен иначе дуга будет плохо поджигаться и будет нестабильна.

### **C. Во время резки, плохой поджиг дуги**

1. Убедитесь, что электрод и сопло хорошего качества.
2. Если ток при резке слишком мал, а расход воздуха слишком велик, чрезмерный охлаждающий эффект может влиять мешать поджигу.
3. Слишком низкое напряжение сети и слишком длинный сетевой кабель могут привести к перегрузу цепи.

### **D. Ток на выходе не соответствует заявленному значению :**

Если напряжение на выходе не соответствует номинальным показателям, ток на выходе будет также не совпадать с номинальным. Если напряжение на выходе меньше заявленного, максимальный ток на выходе будет ниже номинального показателя.

### **E. Нестабильность тока во время работы с аппаратом :**

1. Изменилось напряжение сети.
2. Электрический кабель поврежден.

### **F. В режиме MMA слишком много сварочных брызг:**

1. Возможно сварочный ток слишком велик, а электрод слишком тонкий
2. Внешнее соединение контактов неверное. Обратный кабель должен подсоединяться к минусовому контакту, а кабель держателя электрода – к плюсовому.

### **G. Электрод или сопло часто выгорают:**

1. слишком высокий ток, маленькое сопло.

Давление воздуха слишком мало, сопло не достаточно охлаждается и выгорает

---

## ТЕХНИЧЕСКАЯ ПОДДЕРЖКА

---



**Предупреждение:**

**Перед любого рода проверками, убедитесь, что аппарат отключен от питания.**

1. Удаляйте пыль с аппарата при помощи сжатого воздуха. В случае если аппарат используется в среде насыщенной дымом и загрязненным воздухом, очистка аппарата должна производиться не реже чем раз в месяц.
2. Давление сжатого воздуха должно соответствовать норме во избежание повреждений частей аппарата.
3. Проверяйте надежность контактов частей аппарата. При обнаружении налета – удалите его
4. Избегайте попадания воды на аппарат. Если вода все же попала на аппарат – тщательно высушите его и измерьте уровень изоляции мегомметром.
5. Если аппарат долгое время не используется, храните его в оригинальной упаковке в сухом месте.

---

## ПЕРЕД ПРОВЕРКОЙ

---



**ПРЕДУПРЕЖДЕНИЕ**

**Неграмотная техническая поддержка может привести к большим повреждениям аппарата!!!**



**Примечание: Если в течение гарантийного периода, пользователь неверно тестировал и пытался устранить неполадки аппарата без нашего разрешения, гарантия на аппарат более не распространяется.**

## УСТРАНЕНИЕ ВОЗМОЖНЫХ НЕИСПРАВНОСТЕЙ



Заметка: Данные процедуры должны проводиться квалифицированными специалистами.

Неисправность	Решение
Индикатор не горит, вентилятор не работает, сварка не идет	<ol style="list-style-type: none"> <li>1. Выключатель сломан.</li> <li>2. Убедитесь, подключен ли сетевой кабель</li> <li>3. Убедитесь, что сетевой кабель не поврежден</li> </ol>
Индикатор горит, вентилятор не работает или прокручивается несколько раз и останавливается, сварка не начинается.	<ol style="list-style-type: none"> <li>1. Возможно сетевой кабель подключен к источнику питания 380В, что автоматически запускает механизм защиты аппарата от перегруза. Подсоедините кабель к источнику 220В и перезапустите аппарат.</li> <li>2. При подключении в сеть 220В сетевой кабель слишком тонкий и длинный, что также заставляет срабатывать механизм защиты от перегруза. Используйте более толстый кабель, выключите аппарат на 2-3 мин и перезапустите аппарат.</li> <li>3. Сетевой кабель ненадежно подсоединен к аппарату.</li> <li>4. При постоянном отключении-перезапуске аппарата также запускается механизм защиты от перегруза сети. Выключите аппарат на 2-3 мин и перезапустите его.</li> <li>5. 24в реле главной возвратной цепи не замкнуто или повреждено, проверьте и замените его при надобности.</li> </ol>
Вентилятор работает, индикатор неисправности сети не горит, звук высокочастотного поджига дуги не слышен, дуга не поджигается.	<ol style="list-style-type: none"> <li>1. Неисправность платы MOS. Обратитесь к поставщикам</li> <li>2. Проверьте надежность всех контактов</li> <li>3. Проверьте, не повреждена ли цепь управления, если это так свяжитесь с дилером.</li> <li>4. Проверьте, не поврежден ли кабель горелки.</li> </ol>
Индикатор неисправности сети не горит, слышен звук высокочастотного поджига дуги, сварка не начинается.	<ol style="list-style-type: none"> <li>1. Кабель горелки поврежден.</li> <li>2. Кабель заземления поврежден либо не подсоединен к рабочей поверхности.</li> <li>3. Ослаблено соединение кабелей с выходными контактами</li> </ol>

<p>Индикатор неисправности сети не горит, звук высокочастотного поджига дуги не слышен, слабый поджиг дуги.</p>	<ol style="list-style-type: none"> <li>1. ненадежный контакт первичного кабеля трансформатора. Обратитесь к дилеру.</li> <li>2. На кончике горелки оксидный налет либо расстояние от изделия слишком велико. Удалите налет и отрегулируйте расстояние до изделия.</li> <li>3. Переключатель sticking/argon-arc welding поврежден, замените его, обратившись к дилеру</li> <li>4. Какие-то компоненты цепи высокочастотного поджига дуги повреждены, требуется заменить их. Обратитесь к дилеру</li> </ol>
<p>Индикатор неисправности сети горит, сварка не начинается.</p>	<ol style="list-style-type: none"> <li>1. Возможно запущен механизм защиты от перегруза. Выключите аппарат, затем включите его, когда погаснет индикатор неисправности сети.</li> <li>2. Возможно запущен механизм защиты от перегрева. Он стабилизируется через 2-3 мин.</li> <li>3. Возможно повреждены компоненты инверторной цепи. Отключите аппарат от сети и обратитесь к дилеру.</li> <li>4. Возможно цепь обратной связи не замкнута.</li> </ol>
<p>Ток на выходе не стабилизируется, не контролируется потенциометром</p>	<ol style="list-style-type: none"> <li>1. 1К потенциометр неисправен, замените его.</li> <li>2. Проверьте надежны ли все контакты</li> </ol>
<p>Слишком много сварочных брызг в режиме MMA</p>	<p>Неверное подсоединение внешних контактов Обратный кабель должен подсоединяться к минусовому контакту, а кабель держателя электрода – к плюсовому.</p>

## По вопросам продаж и поддержки обращайтесь:

Архангельск (8182)63-90-72	Калининград (4012)72-03-81	Нижний Новгород (831)429-08-12	Смоленск (4812)29-41-54
Астана +7(7172)727-132	Калуга (4842)92-23-67	Новокузнецк (3843)20-46-81	Сочи (862)225-72-31
Белгород (4722)40-23-64	Кемерово (3842)65-04-62	Новосибирск (383)227-86-73	Ставрополь (8652)20-65-13
Брянск (4832)59-03-52	Киров (8332)68-02-04	Орел (4862)44-53-42	Тверь (4822)63-31-35
Владивосток (423)249-28-31	Краснодар (861)203-40-90	Оренбург (3532)37-68-04	Томск (3822)98-41-53
Волгоград (844)278-03-48	Красноярск (391)204-63-61	Пенза (8412)22-31-16	Тула (4872)74-02-29
Вологда (8172)26-41-59	Курск (4712)77-13-04	Пермь (342)205-81-47	Тюмень (3452)66-21-18
Воронеж (473)204-51-73	Липецк (4742)52-20-81	Ростов-на-Дону (863)308-18-15	Ульяновск (8422)24-23-59
Екатеринбург (343)384-55-89	Магнитогорск (3519)55-03-13	Рязань (4912)46-61-64	Уфа (347)229-48-12
Иваново (4932)77-34-06	Москва (495)268-04-70	Самара (846)206-03-16	Челябинск (351)202-03-61
Ижевск (3412)26-03-58	Мурманск (8152)59-64-93	Санкт-Петербург (812)309-46-40	Череповец (8202)49-02-64
Казань (843)206-01-48	Набережные Челны (8552)20-53-41	Саратов (845)249-38-78	Ярославль (4852)69-52-93

[www.aurora.nt-rt.ru](http://www.aurora.nt-rt.ru) || [aur@nt-rt.ru](mailto:aur@nt-rt.ru)