

AURORA DIESEL HEAT 15 HEAT 20

ИНСТРУКЦИЯ ПО ЭКСПЛУАТАЦИИ



По вопросам продаж и поддержки обращайтесь:

Архангельск (8182)63-90-72
Астана +7(7172)727-132
Белгород (4722)40-23-64
Брянск (4832)59-03-52
Владивосток (423)249-28-31
Волгоград (844)278-03-48
Вологда (8172)26-41-59
Воронеж (473)204-51-73
Екатеринбург (343)384-55-89
Иваново (4932)77-34-06
Ижевск (3412)26-03-58
Казань (843)206-01-48

Калининград (4012)72-03-81
Калуга (4842)92-23-67
Кемерово (3842)65-04-62
Киров (8332)68-02-04
Краснодар (861)203-40-90
Красноярск (391)204-63-61
Курск (4712)77-13-04
Липецк (4742)52-20-81
Магнитогорск (3519)55-03-13
Москва (495)268-04-70
Мурманск (8152)59-64-93
Набережные Челны (8552)20-53-41

Нижний Новгород (831)429-08-12
Новокузнецк (3843)20-46-81
Новосибирск (383)227-86-73
Орел (4862)44-53-42
Оренбург (3532)37-68-04
Пенза (8412)22-31-16
Пермь (342)205-81-47
Ростов-на-Дону (863)308-18-15
Рязань (4912)46-61-64
Самара (846)206-03-16
Санкт-Петербург (812)309-46-40
Саратов (845)249-38-78

Смоленск (4812)29-41-54
Сочи (862)225-72-31
Ставрополь (8652)20-65-13
Тверь (4822)63-31-35
Томск (3822)98-41-53
Тула (4872)74-02-29
Тюмень (3452)66-21-18
Ульяновск (8422)24-23-59
Уфа (347)229-48-12
Челябинск (351)202-03-61
Череповец (8202)49-02-64
Ярославль (4852)69-52-93

**НЕ ОСТАВЛЯЙТЕ
ВКЛЮЧЕННЫЙ
НАГРЕВАТЕЛЬ БЕЗ
ПРИСМОТРА!**



**Воздушный
нагреватель прямого
нагрева**

Содержание

Предупреждения2
Спецификации и информация о безопасности.....3
Структура и габариты.....4
Снятие упаковки, сборка.....5
Принцип работы..... 5-6
Техническое обслуживание.....6-8
Электрическая схема.....8
Детализовка.....9-10
Возможные неполадки и способы их устранения.....11

▲ WARNING **ДЛЯ ОБЕСПЕЧЕНИЯ БЕЗОПАСНОСТИ ВАС И ВАШЕГО ОКРУЖЕНИЯ ПОЖАЛУЙСТА ВНИМАТЕЛЬНО ЧИТАЙТЕ ИНСТРУКЦИЮ**

ОБЩИЕ ПРЕДУПРЕЖДЕНИЯ:

1. ИГНОРИРОВАНИЕ ПРЕДУПРЕЖДЕНИЙ И НЕОСТОРОЖНАЯ ЭКСПЛУАТАЦИЯ ДАННОГО НАГРЕВАТЕЛЯ МОЖЕТ ПРИВЕСТИ К ПОЖАРУ ИЗ-ЗА ВЫХЛОПНОГО ГАЗА ИЛИ ВЗРЫВА, ОТРАВЛЕНИЮ УГАРНЫМ ГАЗОМ, УДАРУ ТОКОМ И УЩЕРБУ СОБСТВЕННОСТИ И ДАЖЕ К ЛЕТАЛЬНОМУ ИСХОДУ
2. ПРОСЛЕДИТЕ ЧТОБЫ ДАННЫМИ НАГРЕВАТЕЛЯМИ УПРАВЛЯЛИ ТОЛЬКО ЛЮДИ, КОТОРЫЕ ТЩАТЕЛЬНО ИЗУЧИЛИ НАСТОЯЩЕЕ РУКОВОДСТВО ПО ЭКСПЛУАТАЦИИ
3. ЕСЛИ ТРЕБУЕТСЯ ИНФОРМАЦИЯ, НЕПОКАЗАННАЯ В РУКОВОДСТВЕ ИЛИ НА ЗАВОДСКОЙ ТАБЛИЧКЕ, ОБРАТИТЕСЬ К ПРОИЗВОДИТЕЛЮ

▲ WARNING **УГАРНЫЙ ГАЗ МОЖЕТ БЫТЬ ОПАСЕН ДЛЯ ЗДОРОВЬЯ:**
ИСПОЛЬЗОВАНИЕ ОБОГРЕВАТЕЛЯ В ПАЛАТКЕ, ДОМЕ НА КОЛЕСАХ ИЛИ ДРУГИХ ЗАКРЫТЫХ ПОМЕЩЕНИЯХ ПРИВОДИТ К СКОПЛЕНИЮ СМЕРТЕЛЬНОГО УГАРНОГО ГАЗА

▲ WARNING **НЕ ИСПОЛЬЗОВАТЬ В ЖИЛЫХ И ПЛОХО ПРОВЕТРИВАЕМЫХ ПОМЕЩЕНИЯХ**

- ▲ WARNING**
- НЕ ИСПОЛЬЗУЙТЕ БЕНЗИН, СЫРУЮ НЕФТЬ ИЛИ ЛЕТУЧИЕ ВЕЩЕСТВА В КАЧЕСТВЕ ТОПЛИВА
 - ВЫКЛЮЧАЙТЕ АППАРАТ ПЕРЕД ДОБАВЛЕНИЕМ ТОПЛИВА
 - ЗАЛИВАЙТЕ ТОПЛИВО НА ОТКРЫТОМ ВОЗДУХЕ ВДАЛИ ОТ ОГНЯ
 - НЕ ИСПОЛЬЗУЙТЕ ТОПЛИВО В ПОДВЕСНЫХ БАКАХ
 - НЕ ИСПОЛЬЗУЙТЕ АППАРАТ ВБЛИЗИ ЛЕГКО ВОСПЛАМНЯЮЩИХСЯ ЖИДКОСТЕЙ И ГАЗОВ
 - НЕ ВКЛЮЧАЙТЕ АППАРАТ, ЕСЛИ КАМЕРА СГОРАНИЯ ЕЩЕ ОСТЫЛА
 - НЕ ВКЛЮЧАЙТЕ АППАРАТ, ЕСЛИ В КАМЕРЕ СГОРАНИЯ СКОПИЛОСЬ ИЗЛИШНЕЕ ТОПЛИВО
 - НЕ КЛАДИТЕ КУХОННУЮ УТВАРЬ НА ПОВЕРХНОСТЬ ОБОГРЕВАТЕЛЯ

▲ WARNING

НЕ ИСПОЛЬЗУЙТЕ НА ДЕРЕВЯННОМ ПОЛУ ИЛИ ДРУГОМ ЛЕГКО ВОСПЛАМЕНЯЮЩЕМСЯ МАТЕРИАЛЕ. АППАРАТ ДОЛЖЕН СТОЯТЬ НА ДОСТАТОЧНО ИЗОЛИРОВАННОМ ПОМЕЩЕНИИ ТОЛЩИНА СТЕНОК КОТОРОГО ПО МЕНЬШЕЙ МЕРЕ 26ММ ТОЛЩИНОЙ И НАХОДИТСЯ НА РАССТОЯНИИ НЕ МЕНЬШЕ МЕТРА ОТ ОБОГРЕВАТЕЛЯ

**НЕ ОСТАВЛЯЙТЕ
ВКЛЮЧЕННЫЙ
НАГРЕВАТЕЛЬ БЕЗ
ПРИСМОТРА!**



**Воздушный
нагреватель прямого
нагрева**

СПЕЦИФИКАЦИИ

ПРЕДУПРЕЖДЕНИЕ: Используйте керосин 1-К или дизель No.1

Модель	DIESEL HEAT 15	DIESEL HEAT 20
Давление (бар)	0.21	0.25
Max. Мощность (кВт) (Ккал/ч) (БТЕ/ч)	15	20
	12900	17500
	50000	70000
Max. потребление (л/ч)	1.4	1.85
Емкость топливного бака (л)	20	20
Объем нагреваемого воздуха (М³/ч)	430	430
Мощность двигателя (Вт)	160	160
Бесперебойное время работы (ч)	13	10
Источник питания	AC220-240V	AC220-240V
	50Hz 0.75A	50Hz 0.75A
Вес нетто (кг)	15	15

ИНФОРМАЦИЯ О БЕЗОПАСНОСТИ

Данный нагреватель прямого нагрева работает на основе сжигания керосина или дизельного топлива, передавая тепло через теплообменник. Он предназначен для отопления крытых рабочих площадок, парников, теплиц и других мест нежелательного попадания газов сгорания. Однако газы, отводимые через специальный трубопровод, могут быть очень опасными, поэтому необходимо предпринять соответствующие меры. Если не отводить эти газы наружу, можно отравиться угарным газом и даже умереть. Признаки отравления угарным газом следующие:

- головная боль
- головокружение
- жжение в глазах и в носу
- тошнота
- сухость во рту

Следуйте советам по правильной вентиляции пространства.

Принудительно нагоняемый воздух означает, что обогреватель или вентилятор подает воздух через нагревательный элемент. Правильность процесса сгорания зависит от этого потока воздуха; поэтому запрещается использовать обогреватель, с утерянными или сломанными частями. Аналогично, запрещается избегать выполнения мер безопасности при использовании обогревателя. Пользователь ответствен за безопасность людей, находящихся вблизи использования обогревателя.

ПРАВИЛА БЕЗОПАСНОСТИ

1. В качестве топлива используйте керосин No.1-К либо No.1 дизельное топливо. Исходя из заводских проверок, можно также использовать керосин No.2-К, No.1 или No.2 дизель, No.1 или No.2 мазут JP8 A эжекторное топливо. Ни в коем случае не используйте такие летучие вещества, как бензин, растворитель, разбавитель и спирт, так как они взрывоопасны
2. Тщательно проверяйте обогреватель на наличие

повреждений. Не используйте поврежденный обогреватель

3. Если внешний вид и внутренние части обогревателя не соответствуют оригинальным, не используйте обогреватель
4. Используйте обогреватель в крытом помещении.
5. Используйте нагреватель в хорошо вентилируемом помещении, минимальный доступ свежего воздуха 0.19кв. м. от пола и столько же от потолка. Увеличивайте объем свежего воздуха пропорционально количеству обогревателей.
6. Следите, чтоб легко воспламеняемые вещества, такие как бумага и древесина, находились по меньшей мере в 2.4 м от отверстия подачи воздуха, и в 1.2 м от верхней и боковых поверхностей. Держите парусину и пластиковые изделия в 3 м.от обогревателя.
7. Предупреждение: в связи с высоко температурным режимом выделяемых газов, дети и взрослые должны следить за чистотой одежды, дабы не спровоцировать ее возгорания. Не трогайте работающий обогреватель. Не разрешайте детям подходить близко к обогревателю.
8. Устанавливайте обогреватель так, чтобы он не контактировал напрямую с водой и спреями.
9. Не используйте в недоступном для детей помещении.
10. Устанавливайте нагреватель на плоскую безопасную поверхность
11. Не используйте с воздухопроводом. Позаботьтесь, чтобы входная и выходная стороны нагревателя не были забыты.
12. Используйте только электрический источник энергии
13. Используйте трех зубчатую розетку и удлинитель..
14. Не передвигайте нагреватель во время работы.

**НЕ ОСТАВЛЯЙТЕ
ВКЛЮЧЕННЫЙ
НАГРЕВАТЕЛЬ БЕЗ
ПРИСМОТРА!**



**Воздушный
нагреватель прямого
нагрева**

Структура

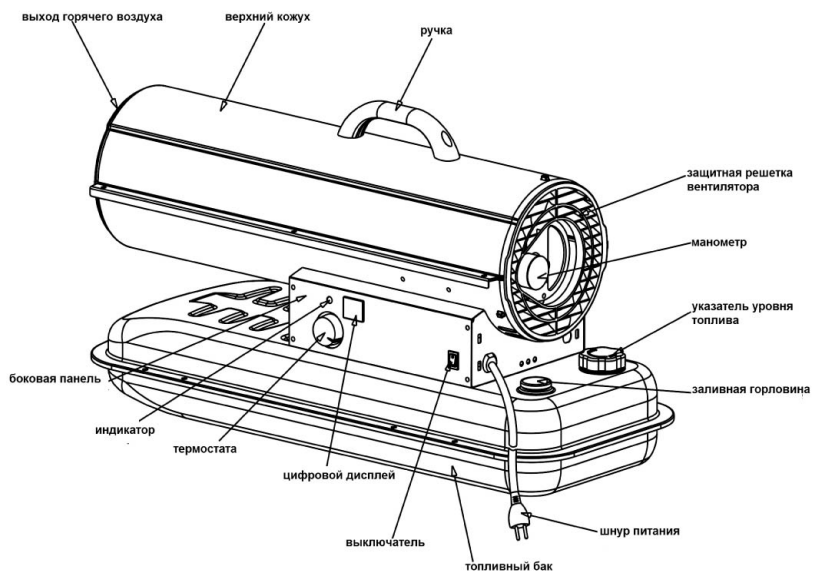


Рис. 1. Структура

Габариты

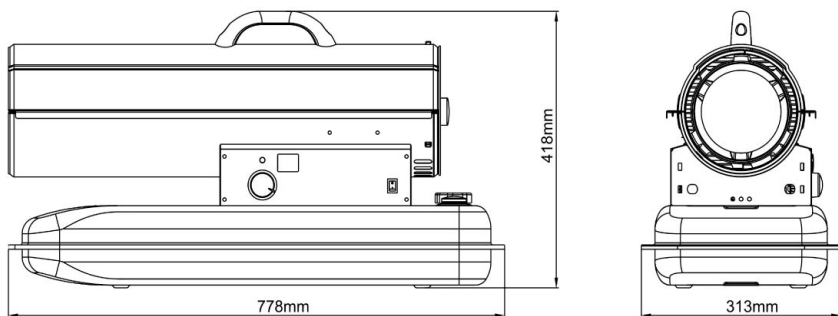


Рис. 2. Габариты

**НЕ ОСТАВЛЯЙТЕ
ВКЛЮЧЕННЫЙ
НАГРЕВАТЕЛЬ БЕЗ
ПРИСМОТРА!**



**Воздушный
нагреватель прямого
нагрева**

Снятие упаковки

1. Выньте нагреватель из коробки.
 2. Удалите все защитные материалы, в которые был упакован нагреватель при транспортировке
 3. Проверьте нагреватель на наличие каких-либо повреждений, которые могли появиться во время транспортировки. Если таковые обнаружались, немедленно свяжитесь с поставщиком
- ЗАМЕТКА:** Сохраните коробку и упаковку для дальнейшего использования

Сборка

1. Совместите 2 отверстия на ручке с соответствующими отверстиями на верхнем кожухе как показано на Рис. 3.
2. Вставьте болты в отверстия и закрепите ключом

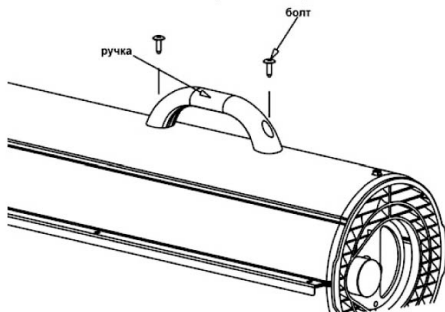


Рис. 3. Сборка ручки

Используемое топливо

Оптимальным является использование керосина. Конечно дизельное топливо имеет большую тепловую эффективность, но из-за засора форсунки, очень низкой температуры и отверждения, его очень неудобно использовать. Поэтому мы рекомендуем использовать керосин.

При использовании топлива обратите внимание на следующие пункты:

- **Ни в коем случае** не храните топливо в жилом помещении. Топливо необходимо хранить на открытом воздухе.
- **Ни в коем случае** не храните топливо од прямыми солнечными лучами и перед нагревателем.
- **Ни в коем случае** не используйте топливо, которое пролежало более года.

Использование старого топлива, которое пролежало в баке долгое время, ведет к поломке нагревателя

ПРИНЦИП РАБОТЫ

Топливная система: Подача топлива в данном нагревателе происходит за счет воздуходувного винтового насоса, который тянет за собой топливо и под определенным углом распыляет его вместе с воздухом через специальную форсунку в камеру сгорания **Рис 4**

Система зажигания: к трансформатору нагревателя подводится бытовое напряжение, которое за счет системы зажигания преобразовывается в высокое

напряжение (16.4кВ) и образует искру в области свечи зажигания. Эта искра окисляет подаваемое в камеру сгорания топливо, образуя пламя. Высокий разряд продолжается примерно в течение 20 сек., после чего горение происходит за счет высокой температуры до тех пор, пока не прекратится подача топлива.

Охлаждение и вентиляция: для горения требуется большое кол-во кислорода, который подается за счет специального воздуходувного вентилятора. Если количество подаваемого в камеру сгорания воздуха будет слишком большим, то может произойти задувание пламени и не произойдет воспламенение. С другой стороны, если этого кол-ва воздуха будет не хватать, то пламя будет очень слабым. Также во время горения выделяется большое количество тепла, которое отводится с помощью вентилятора.

Система термозащиты: Нагреватель снабжен специальной системой регулировки температуры. Если аппарат перегревается, система отключит аппарат. Как только температура нагревателя упадет, вы можете вновь включать его.

Защита электрической схемы: для защиты электронных устройств данного нагревателя используется специальный предохранитель. Если при подключении нагреватель не будет реагировать, в первую очередь проверьте предохранитель и при необходимости замените его.

Датчик пламени: для проверки горения в фотоэлектрическую трубу был установлен специальный датчик пламени, который в случае погасания огня прекращает подачу топлива и посылает специальный сигнал неполадки

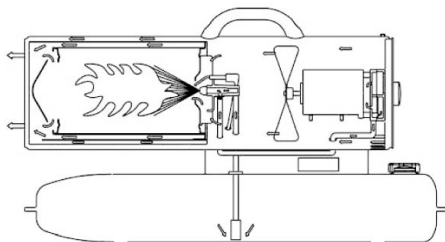


Рис. 4. Принцип работы

Заправка топлива

предупреждение: ни в коем случае не заправляйте нагреватель в помещении **ВСЕГДА ЗАПРАВЛЯЙТЕ БАК НА ВОЗДУХЕ. НИ В КОЕМ СЛУЧАЕ НЕ ПЕРЕЛИВАЙТЕ ТОПЛИВА БОЛЬШЕ ПОЛОЖЕННОГО.**

⚠ WARNING **НИ В КОЕМ СЛУЧАЕ НЕ ЗАПРАВЛЯЙТЕ НАГРЕВАТЕЛЬ, КОГДА ГОРЯЧИЙ ИЛИ НАХОДИТСЯ В РАБОЧЕМ СОСТОЯНИИ!**

В первичное использование, рекомендуется включить нагреватель на улице. Это способствует выгоранию масел, использованных в процессе изготовления. Первый период работы должен составить около 10мин

**НЕ ОСТАВЛЯЙТЕ
ВКЛЮЧЕННЫЙ
НАГРЕВАТЕЛЬ БЕЗ
ПРИСМОТРА!**



**Воздушный
нагреватель прямого
нагрева**

ВКЛЮЧЕНИЕ НАГРЕВАТЕЛЯ

1. Заправьте нагреватель до тех пор, пока стрелка указателя уровня не начнет указывать на "F".
2. После заправки топлива обязательно закройте крышку.
3. Подключите питание: сетевой кабель должен быть подключен к розетке 220-240V
4. Поверните ручку термостата до желаемой температуры. Диапазон температур 5°C - 45°C. Переключите выключатель в положение "ON" (Как на рисунке 5). Загорится индикатор и через некоторое время будет указана текущая температура.

ЗАМЕТКА: Если нагреватель не включился, возможно ручка термостата установлена на слишком низкий показатель. Поверните ручку на более высокий показатель, пока нагреватель не заработает. Если нагреватель все еще не включился, нажмите кнопку "OFF", затем опять "ON". Если нагреватель и теперь не включился, смотрите раздел Возможные неполадки и способы их устранения

ЗАМЕТКА: Данный нагреватель оборудован специальным предохранителем, защищающим электронные устройства. Если при нормальном напряжении не включится дисплей и не загорится лампочка, проверьте предохранитель

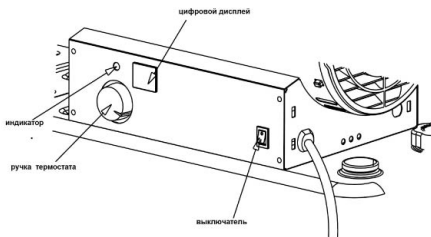


Рис. 5. Панель управления

Отключение

Просто переключите выключатель в положение "OFF" и вытащите вилку из розетки

Перезапуск

1. Подождите около 10 сек. после выключения нагревателя.
2. Переключите выключатель в положение "ON".
3. Следуйте мерам предосторожности во время запуска нагревателя

Долговременное хранение

Чистка топливного бака

1. Откройте крышку топливного бака
2. Извлеките все топливо
3. С помощью небольшого количества керосина, бензина или растворителя сполосните внутреннюю часть

Техническое обслуживание

бака. Насухо вытрите бак.

ВАЖНО: Ни в коем случае не храните нагреватель с горючим в баке. Старое топливо может нанести вред оборудованию.

Храните нагреватель в сухом, хорошо проветриваемом месте.

Данный нагреватель необходимо хранить в месте без влаги и пыли, упаковав в родную коробку. Руководство по эксплуатации следует хранить в легко доступном месте.

⚠ WARNING Не оказывайте тех. поддержку нагревателя, если он еще не остыл или включен в сеть

Используйте только родные запчасти для замены поврежденных деталей. Использование неродных запчастей может нанести вред нагревателю и снимает гарантийные обязательства по ремонту.

Мы предполагаем следующий план технического обслуживания:

ТОПЛИВНЫЙ БАК:

При необходимости производите чистку топливного бака. Чистку необходимо производить не водой, а бензином или керосином.

ВОЗДУШНЫЕ ФИЛЬТРЫ:

Входной и выходной фильтры следует периодически заменять или чистить.

ЗАМЕТКА: при использовании дизеля может понадобиться доп. тех. обслуживание.

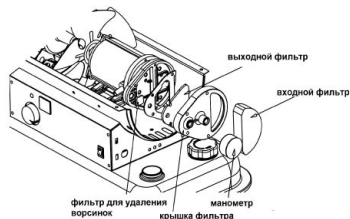
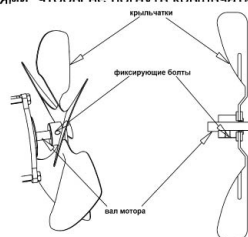


Рис. 6. Замена фильтра

КРЫЛЬЧАТКИ:

Крыльчатки вентилятора следует чистить по меньшей мере раз в сезон, в зависимости от их состояния

Удалите всю собравшуюся грязь при помощи тряпки аккуратными движениями чтобы не погнуть крыльчатки. Смотрите Рис 7.



**НЕ ОСТАВЛЯЙТЕ
ВКЛЮЧЕННЫЙ
НАГРЕВАТЕЛЬ БЕЗ
ПРИСМОТРА!**



**Воздушный
нагреватель прямого
нагрева**

Чистить фотозлектрическую поверхность необходимо мокрой матерчатой тряпкой, обмакнув водой или спиртом
Рис 9

Техническое обслуживание (Продолжение)

ФОРСУНКА:

Производить чистку и замену форсунки необходимо не реже одного раза в год. В случае использования грязного топлива может потребоваться немедленная замена форсунки.

Для чистки форсунки необходимо отсоединить ее от горелки и замочить в растворе или бензине, после чего аккуратно собрать обратно

ЗАМЕТКА: При использовании дизельного топлива может потребоваться дополнительная чистка форсунки во избежание неправильной работы нагревателя

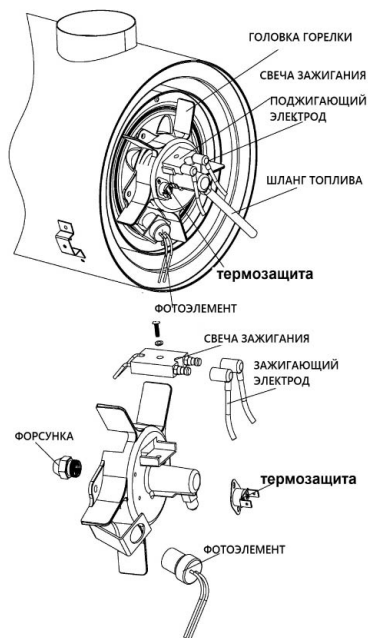


Рис 8. Замена форсунки и свечи зажигания

СВЕЧИ ЗАЖИГАНИЯ:
Чистку и настройку зазора системы зажигания необходимо производить каждые 600 часов или в случае необходимости. Отсоедините разъем воспламенения от горелки и произведите чистку с помощью железной щетки. Расстояние до электрода должно составлять 3.5-3.7 мм **Рис 8.**

ФОТОЭЛЕКТРИЧЕСКАЯ ТРУБА:

Чистку фотозлектрической трубы необходимо производить не реже 1 раза в год или по необходимости

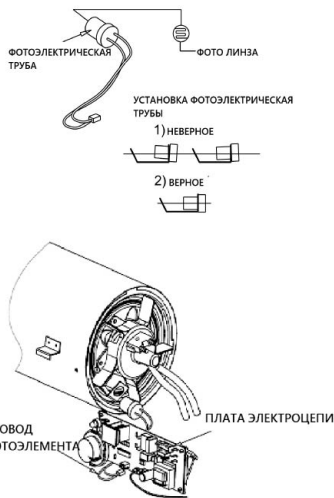
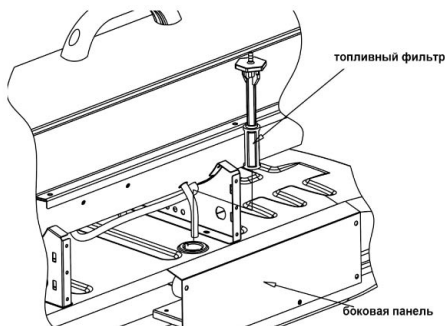


Рис 9 Положение фотозлемента

ТОПЛИВНЫЙ ФИЛЬТР:

Производить чистку фильтра необходимо по меньшей мере дважды в год при помощи керосина. Переработанное топливо загрязняет фильтр, что делает чистку крайне необходимым мероприятием. При использовании дизельного топлива, чистку нужно будет проводить чаще.



**НЕ ОСТАВЛЯЙТЕ
ВКЛЮЧЕННЫЙ
НАГРЕВАТЕЛЬ БЕЗ
ПРИСМОТРА!**



**Воздушный
нагреватель прямого
нагрева**

Техническое обслуживание

РЕГУЛИРОВКА НАСОСА:

Во время работы нагревателя, ослабьте клапан, повернув его по часовой стрелке, чтобы увеличить давление, и против часовой стрелке, чтобы уменьшить (см. Рис. 11). Используйте плоскую отвертку. Корректное давление:

Модель	Давление
Y015Y01	3.0 Па(0.21бар)
Y020Y01	3.5 Па(0.25бар)

Погрешность $\pm 10\%$

Для более точного выставления давления, регулируйте его при полном баке.

Оптимальное давление, когда головная часть внешне красная и из нагревателя не вырывается пламя.

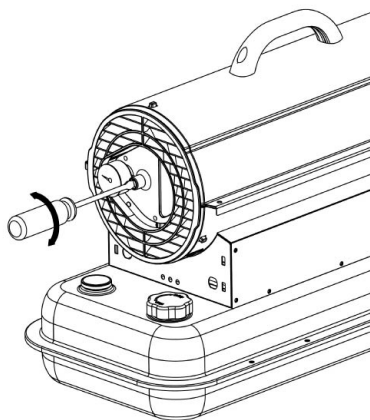
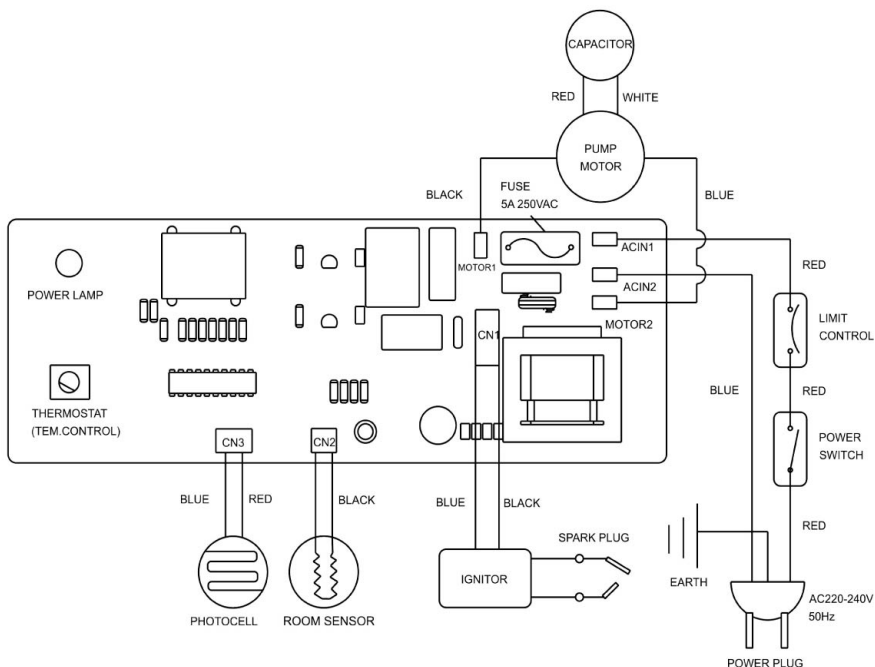


Рис. 11. Регулировка давления насоса

Схема цепи

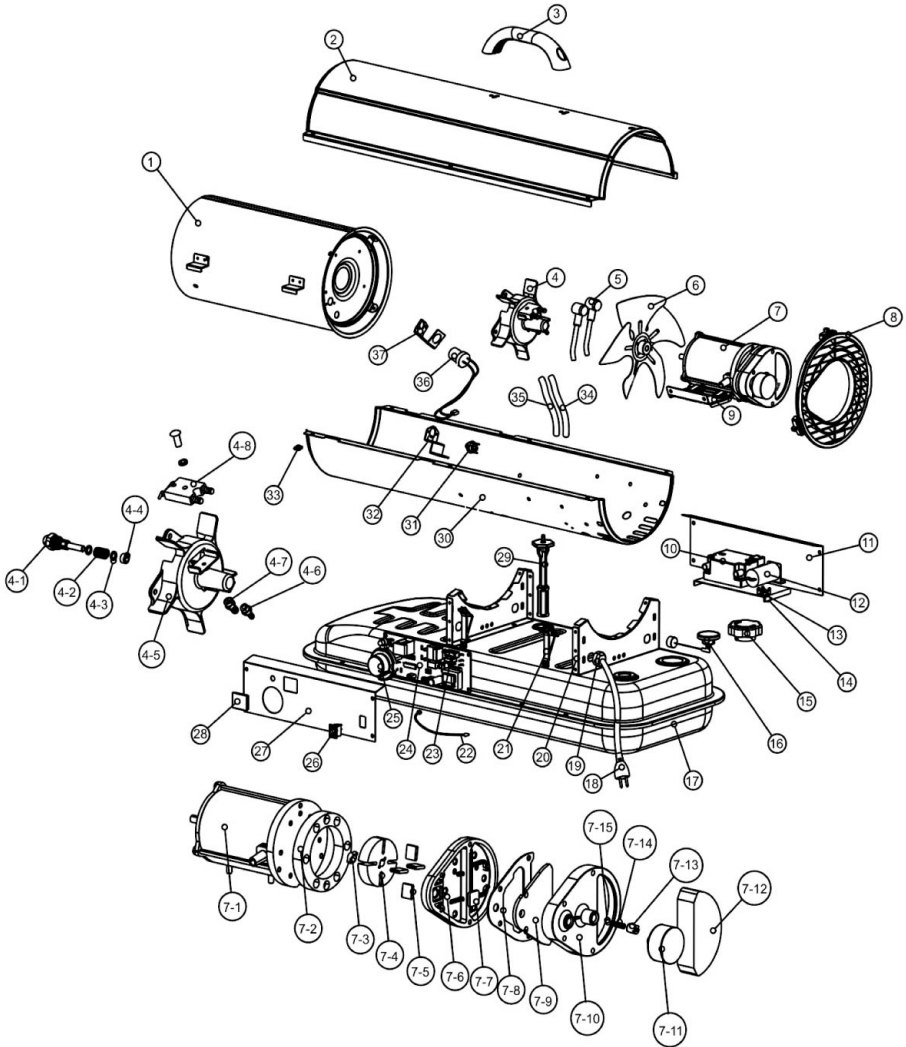


НЕ ОСТАВЛЯЙТЕ
ВКЛЮЧЕННЫЙ
НАГРЕВАТЕЛЬ БЕЗ
ПРИСМОТРА!



Воздушный
нагреватель прямого
нагрева

Детализовка



**НЕ ОСТАВЛЯЙТЕ
ВКЛЮЧЕННЫЙ
НАГРЕВАТЕЛЬ БЕЗ
ПРИСМОТРА!**



**Воздушный
нагреватель прямого
нагрева**

NO.	Описание	Код Model: Y015Y01	Код Model: Y020Y01
1	Камера сгорания	15-001-0100	15-001-0200
2	Верхний кожух	15-002-0100	15-002-0100
3	Ручка	15-003-0100	15-003-0100
4	Головка горелки с сборе	15-004-0100	15-004-0200
4-1	Форсунка	15-004-0101	15-004-0201
4-2	Пружина форсунки	15-004-0102	15-004-0102
4-3	Шайба форсунки	15-004-0103	15-004-0103
4-4	Прокладка форсунки	15-004-0104	15-004-0104
4-5	Головка горелки	15-004-0105	15-004-0105
4-6	Фитинг топливпровода	15-004-0106	15-004-0106
4-7	Фитинг воздухопровода	15-004-0107	15-004-0107
4-8	Свеча зажигания	15-004-0108	15-004-0108
5	Провода зажигания	15-005-0100	15-005-0100
6	Вентилятор в сборе	15-006-0100	15-006-0100
7	Мотор и насос в сборе	15-007-0100	15-007-0100
7-1	Мотор	15-007-0101	15-007-0101
7-2	Тело насоса	15-007-0102	15-007-0102
7-3	Насадка ротора	15-007-0103	15-007-0103
7-4	Ротор	15-007-0104	15-007-0104
7-5	Лопасть	15-007-0105	15-007-0105
7-6	Крышка насоса	15-007-0106	15-007-0106
7-7	Фильтр тонкой очистки	15-007-0107	15-007-0107
7-8	Рамка фильтра	15-007-0108	15-007-0108
7-9	Выходной фильтр	15-007-0109	15-007-0109
7-10	Крышка фильтров	15-007-0110	15-007-0110
7-11	Манометр	15-007-0111	15-007-0111
7-12	Входной фильтр	15-007-0112	15-007-0112
7-13	Регулировочный винт	15-007-0113	15-007-0113
7-14	Пружина	15-007-0114	15-007-0114
7-15	Шарик	15-007-0115	15-007-0115
8	Защита вентилятора	15-008-0100	15-008-0100
9	Крепление мотора	15-009-0100	15-009-0100
10	Катушка зажигания	15-010-0100	15-010-0100
11	Левая крышка	15-011-0100	15-011-0100
12	Конденсатор	15-012-0100	15-012-0100
13	Нижняя планка	15-013-0100	15-013-0100
14	Фиксатор	15-014-0100	15-014-0100
15	Пробка бензобака	15-015-0100	15-015-0100
16	Указатель уровня топлива	15-016-0100	15-016-0100
17	Топливный бак	15-017-0100	15-017-0100
18	Сетевой кабель	15-018-0100	15-018-0100
19	Шайба провода	15-019-0100	15-019-0100
20	Суппорт	15-020-0100	15-020-0100
21	Суппорт платы	15-021-0100	15-021-0100
22	Дисплей	15-022-0100	15-022-0100
23	Предохранитель	15-023-0100	15-023-0100
24	Плата в сборе	15-024-0100	15-024-0100
25	Ручка термостата	15-025-0100	15-025-0100
26	Выключатель	15-026-0100	15-026-0100
27	Правая крышка	15-027-0100	15-027-0100
28	Окно дисплея	15-028-0100	15-028-0100
29	Топливный фильтр в сборе	15-029-0100	15-029-0100
30	Нижний кожух	15-030-0100	15-030-0100
31	Датчик термозащиты	15-031-0100	15-031-0100
32	Суппорт термостата	15-032-0100	15-032-0100
33	Клипса	15-033-0100	15-033-0100
34	Топливопровод	15-034-0100	15-034-0100
35	Воздухопровод	15-035-0100	15-035-0100
36	Фотоэлемент в сборе	15-036-0100	15-036-0100
37	Суппорт фотоэлемента	15-037-0100	15-037-0100

**НЕ ОСТАВЛЯЙТЕ
ВКЛЮЧЕННЫЙ
НАГРЕВАТЕЛЬ БЕЗ
ПРИСМОТРА!**



**Воздушный
нагреватель прямого
нагрева**

Возможные неполадки и способы их устранения

Неисправность	Возможная причина	Решение
Нагреватель начинает нагреваться, но затем главный блок управления выключает нагреватель после непродолжительной работы. Индикатор мигает и дисплей выдает ошибку "E1".	<ol style="list-style-type: none"> 1. Топливный фильтр загрязнен 2. Загрязнении форсунка 3. Загрязнена линза фотозлемента 4. Фотозлемент установлен неверно 5. Фотозлемент неисправен 6. Неверное электрическое соединение между главным блоком управления и фотозлементом 	<ol style="list-style-type: none"> 1. Очистите/Замените фильтр (Стр 7) 2. Очистите/Замените форсунку (Стр 7) 3. Очистите/Замените фотозлемент (Стр 7) 4. Отрегулируйте положение фотозлемента (Стр 7) 5. Замените фотозлемент (Page 7) 6. Проверьте подсоединение (См. Электрическая схема, Стр 8)
Нагреватель не работает даже короткое время. Индикатор мигает и дисплей выдает ошибку "E1".	<ol style="list-style-type: none"> 1. Нет керосина в баке 2. Коррозийное разрушение свечи зажигания или неправильная установка 3. Топливный фильтр загрязнен 4. Загрязнена форсунка 5. Посторонняя жидкость в баке 6. неверное подсоединение трансформатора и электрической платы 7. Поджигающий провод не подсоединен к свече зажигания 8. Брак в системе зажигания 	<ol style="list-style-type: none"> 1. Налейте в бак свежего керосина 2. Очистите/Замените свечу зажигания (Стр 7) 3. Очистите/Замените фильтр (Стр 7) 4. Очистите/Замените форсунку (Стр 7) 5. Промойте бак свежим керосином (Стр 6) 6. Проверьте все электрические контакты См. Электрическая цепь (Стр 8) 7. Попробуйте заново подсоединить зажигающий провод к свече зажигания (Стр 7) 8. Замените зажигающий провод
Вентилятор не работает, хотя нагреватель подключен к сети и выключатель в положении "ON". Индикатор мигает и дисплей выдает ошибку "E1" или "E2".	<ol style="list-style-type: none"> 1. Термостат выставлен на слишком низкую температуру 2. Отсоединены контакты между главным блоком управления и мотором. 	<ol style="list-style-type: none"> 1. Отрегулируйте термостат на более высокую температуру 2. Проверьте все контакты См. Электрическая схема (Рис 8)
Слабое горение/ чрезмерная копоть	<ol style="list-style-type: none"> 1. Загрязнен фильтр 2. Некачественное топливо 3. Давление воздуха слишком больше либо слишком маленькое 	<ol style="list-style-type: none"> 1. Очистите/Замените фильтр (Стр 7) 2. Убедитесь, что топливо не загрязнено и не старое 3. Установите правильное давление (Стр 8)

<p>Нагреватель не включается. Индикатор не горит</p>	<ol style="list-style-type: none"> 1. Произошел перегрев 2. Нет электропитания 3. Предохранитель сгорел 4. Неверное соединение температурного датчика с платой электроцепи 	<ol style="list-style-type: none"> 1. Выключите нагреватель и дайте остыть на 10 мин. , затем снова включите 2. Проверьте сетевой провод. Проверьте наличие электропитания 3. Проверьте/замените предохранитель 4.Проверьте все соединения. См. Электрическая схема (Рис. 8)
--	--	--

Воздушный нагреватель прямого нагрева || Руководство по использованию

По вопросам продаж и поддержки обращайтесь:

Архангельск (8182)63-90-72	Калининград (4012)72-03-81	Нижний Новгород (831)429-08-12	Смоленск (4812)29-41-54
Астана +7(7172)727-132	Калуга (4842)92-23-67	Новокузнецк (3843)20-46-81	Сочи (862)225-72-31
Белгород (4722)40-23-64	Кемерово (3842)65-04-62	Новосибирск (383)227-86-73	Ставрополь (8652)20-65-13
Брянск (4832)59-03-52	Киров (8332)68-02-04	Орел (4862)44-53-42	Тверь (4822)63-31-35
Владивосток (423)249-28-31	Краснодар (861)203-40-90	Оренбург (3532)37-68-04	Томск (3822)98-41-53
Волгоград (844)278-03-48	Красноярск (391)204-63-61	Пенза (8412)22-31-16	Тула (4872)74-02-29
Вологда (8172)26-41-59	Курск (4712)77-13-04	Пермь (342)205-81-47	Тюмень (3452)66-21-18
Воронеж (473)204-51-73	Липецк (4742)52-20-81	Ростов-на-Дону (863)308-18-15	Ульяновск (8422)24-23-59
Екатеринбург (343)384-55-89	Магнитогорск (3519)55-03-13	Рязань (4912)46-61-64	Уфа (347)229-48-12
Иваново (4932)77-34-06	Москва (495)268-04-70	Самара (846)206-03-16	Челябинск (351)202-03-61
Ижевск (3412)26-03-58	Мурманск (8152)59-64-93	Санкт-Петербург (812)309-46-40	Череповец (8202)49-02-64
Казань (843)206-01-48	Набережные Челны (8552)20-53-41	Саратов (845)249-38-78	Ярославль (4852)69-52-93

www.aurora.nt-rt.ru || aur@nt-rt.ru