

Модель: COUNTRY 900 MULTI SHIFT

ИНСТРУКЦИЯ ПО ЭКСПЛУАТАЦИИ



По вопросам продаж и поддержки обращайтесь:

Архангельск (8182)63-90-72
Астана +7(7172)727-132
Белгород (4722)40-23-64
Брянск (4832)59-03-52
Владивосток (423)249-28-31
Волгоград (844)278-03-48
Вологда (8172)26-41-59
Воронеж (473)204-51-73
Екатеринбург (343)384-55-89
Иваново (4932)77-34-06
Ижевск (3412)26-03-58
Казань (843)206-01-48

Калининград (4012)72-03-81
Калуга (4842)92-23-67
Кемерово (3842)65-04-62
Киров (8332)68-02-04
Краснодар (861)203-40-90
Красноярск (391)204-63-61
Курск (4712)77-13-04
Липецк (4742)52-20-81
Магнитогорск (3519)55-03-13
Москва (495)268-04-70
Мурманск (8152)59-64-93
Набережные Челны (8552)20-53-41

Нижний Новгород (831)429-08-12
Новокузнецк (3843)20-46-81
Новосибирск (383)227-86-73
Орел (4862)44-53-42
Оренбург (3532)37-68-04
Пенза (8412)22-31-16
Пермь (342)205-81-47
Ростов-на-Дону (863)308-18-15
Рязань (4912)46-61-64
Самара (846)206-03-16
Санкт-Петербург (812)309-46-40
Саратов (845)249-38-78

Смоленск (4812)29-41-54
Сочи (862)225-72-31
Ставрополь (8652)20-65-13
Тверь (4822)63-31-35
Томск (3822)98-41-53
Тула (4872)74-02-29
Тюмень (3452)66-21-18
Ульяновск (8422)24-23-59
Уфа (347)229-48-12
Челябинск (351)202-03-61
Череповец (8202)49-02-64
Ярославль (4852)69-52-93



Группа компаний Аврора – альянс производителей техники бытового и специального назначения. На сегодня под брендом Аврора выпускаются:

- садовая техника,
- компрессоры,
- сварочное оборудование,
- насосы, насосные станции, мотопомпы,
- генераторы,
- тепловое оборудование,
- мойки высокого давления,
- пуско-зарядные устройства.

Все виды продукции соответствуют европейским стандартам ЕС, GS и проходят обязательную сертификацию ГОСТ в России.

Актуальный ассортимент продукции, подробное описание, инструкции по эксплуатации, рекомендованные розничные цены и другую информацию смотрите на сайте: <http://www.aurora-online.ru>



ПРЕДИСЛОВИЕ

Данное руководство содержит информацию относительно рабочего процесса, управления и технического обслуживания мотоблока, которая была составлена на основе предыдущих руководств, но с существенными изменениями. Компания имеет право вносить коррективы без уведомления потребителей.

Данное руководство – неотъемлемая часть мотоблока, следовательно, его необходимо сохранять в надежном месте.

Предупреждение! Необходимо следовать всем инструкциям и указаниям во избежание получения травм.

Внимание: Необходимо следовать всем указаниям во избежание получения травм и повреждения продукции.

Примечание: Данное руководство содержит вспомогательную информацию для пользователей.

При возникновении каких-либо трудностей или неисправностей, а также при возникновении вопросов относительно мотоблока, пожалуйста, обратитесь к авторизованному дилеру.

Предупреждение! Мотоблок спроектирован таким образом, чтобы обеспечить в дальнейшей работе безопасность и надежность при выполнении работниками указаний и рекомендаций. Перед началом использования мотоблока очень внимательно прочитайте данное руководство. Повреждения и неисправности мотоблока могут быть причиной получения травм.

Рисунки и иллюстрации, которые содержатся в руководствах, могут отличаться в зависимости от моделей.

СОДЕРЖАНИЕ

1. ТЕХНИКА БЕЗОПАСНОСТИ.....	5
2. ПРЕДУПРЕДИТЕЛЬНЫЕ ЗНАКИ.....	8
3. ТЕХНИЧЕСКИЕ ХАРАКТЕРИСТИКИ.....	9
4. ОПИСАНИЕ АППАРАТА.....	10
5. ПРИМЕНЕНИЕ.....	11
6. ПРЕДЭКСПЛУАТАЦИОННАЯ ПРОВЕРКА	11
7. ЗАПУСК ДВИГАТЕЛЯ.....	14
8. РАБОТА МОТОБЛОКА.....	17
9. ОСТАНОВКА ДВИГАТЕЛЯ.....	21
10. ТЕХНИЧЕСКОЕ ОБСЛУЖИВАНИЕ.....	23
11. ТРАНСПОРТИРОВКА И ХРАНЕНИЕ	29
12. ВЫЯВЛЕНИЕ НЕИСПРАВНОСТЕЙ И ПУТИ ИХ УСТРАНЕНИЯ.....	31

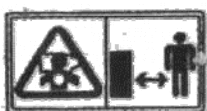
1. ТЕХНИКА БЕЗОПАСНОСТИ

Предупреждение:

Для безопасности работников, а также других лиц во время рабочего процесса, пожалуйста, обратите внимание на следующие указания:



Мотоблок спроектированный таким образом, чтобы в дальнейшей работе он был безопасен и надежен в работе при соблюдении работниками указаний и рекомендаций. Перед началом использования мотоблока очень внимательно прочитайте данное руководство. Повреждения или неисправности мотоблока могут быть причиной некачественной работы или получения травм.



Выхлопной дым содержит отравляющий угарный газ. Строго запрещается использовать мотоблок в закрытых помещениях. Убедитесь, чтобы в местах проведения работ была соответствующая вентиляция.



Вращающиеся детали очень острые и во время работы достигают больших скоростей. Следовательно, случайное соприкосновение с этими компонентами может стать причиной серьезных травм. Будьте предельно осторожными, чтобы во время использования мотоблока руки и ноги были на безопасном расстоянии. Перед осмотром или проведением технического обслуживания лезвий, остановите двигатель и отсоедините лезвия. Снимите колпачок свечи зажигания во избежание случайного запуска двигателя. Носите соответствующие перчатки, чтобы защитить руки от лезвий во время очистки, а также во время осмотра и проведения технического обслуживания.

Ответственность работника

- Сохраняйте мотоблок в хорошем рабочем состоянии. Управление мотоблоком в плохих или несоответствующих условиях может быть причиной серьезного повреждения или травматизма.
- Убедитесь, чтобы на мотоблоке были все защитные устройства и предупреждающие лейблы. Прежде всего, это необходимо осуществить в целях собственной безопасности.
- Убедитесь, чтобы на мотоблоке были установлены защитные крышки, крышка стартера и т. д.
- Заранее научитесь останавливать двигатель и лезвия в экстренных случаях. Изучите соответствующим образом механизм управления мотоблоком.
- Во время рабочего процесса крепко держитесь за держатели, так как мотоблок может выскользнуть или резко дернуть во время отпуска сцепления.

Предупреждение! В целях безопасности во время рабочего процесса работник несет ответственность за следующие действия:

- Строго запрещается разрешать управлять мотоблоком лицам без соответствующей практики и навыков во избежание получения травматизма.

- Используйте прочную, полностью закрывающую ноги обувь. Управление мотоблоком без обуви, обуви с открытым носком или сандалий может быть причиной получения серьезного травматизма.
- Одевайте соответствующую одежду. Свободная одежда может попасть во вращающиеся детали, увеличивая вероятность получения травматизма.
- Будьте предельно осмотрительными во время управления мотоблоком, особенно когда человек уставший, больной, а также под влиянием алкоголя или медикаментов. Существует большая вероятность получения травматизма.
- Будьте внимательными, чтобы в местах осуществления работ не было людей или домашних животных.
- Пожалуйста, убедитесь, что сцепное устройство установлено соответствующим образом.

Безопасность детей

- Всегда следите, чтобы поблизости проведения земельных работ не было детей, так как они очень активные и любопытные и их всегда привлекает рабочий процесс мотоблока.
- Никогда не разрешайте детям присутствовать при работе. Будьте внимательными и при приближении детей немедленно выключите мотоблок.
- Детям категорически запрещается управлять мотоблоком, даже под присмотром взрослых.

Опасность повреждения мотоблока от посторонних предметов во время вспашки

- Предметы, которые попадают под вращающиеся лезвия, могут быть отброшены с очень большой силой, следовательно, это может привести к серьезным повреждениям мотоблока и травматизма работников.
- Перед началом работ очистите местность от палок, больших камней, проволоки, стекла и прочих посторонних предметов.
- Управляйте мотоблоком только в светлое время суток.
- Кусочки от поврежденных или изношенных лезвий могут причинить серьезные травмы работникам. Всегда производите осмотр лезвий перед началом использования мотоблока.

Обращайте особое внимание на следующие моменты:

Опасность воспламенения и образования пожара.

Бензин - очень воспламеняющееся вещество, а испарение бензина имеет взрывоопасное действие.

- Производите заправку в хорошо вентилируемом помещении с выключенным двигателем.
- Соблюдайте бдительность во время заправки. Сохраняйте бензин вне досягаемости детей.
- Перед началом заправки необходимо, чтобы двигатель остыл. Испарения или проливающееся топливо могут воспламениться.
- Двигатель и выхлопная система очень сильно нагреваются во время рабочего процесса и продолжают быть горячими в течение долгого периода времени, даже после остановки двигателя. Соприкосновение с горячими компонентами двигателя может привести к ожогам и возгоранию предметов.
- Избегайте соприкосновения с горячим двигателем или выхлопной системой.
- Перед началом выполнения технического обслуживания или хранения мотоблока необходимо, чтобы он остыл.

Опасность от угарного газа.

Выхлопной газ содержит отравляющий угарный газ. Вдыхание выхлопного дыма может привести к потере сознания, даже к летальному исходу.

- Если Вы управляете мотоблоком в помещениях, где очень слабо поступает воздух, существует вероятность вдыхания большого количества угарного газа. При работе в таких помещениях необходимо обеспечить соответствующую вентиляцию.

Управление мотоблоком на склонах.

- Во время работ на склонах необходимо, чтобы бак был заполнен наполовину во избежание пролива топлива.
- Управляйте мотоблоком вдоль склонов.
- Будьте особенно внимательными во время изменения направления мотоблока или осуществления поворотов на склонах.
- Не производите работы на склонах, где уровень подъема составляет больше чем 10°.

Максимальный уровень подъема указан только в целях предупреждения и должен быть просмотренный и определенный работником перед началом работ. Убедитесь, что мотоблок не поврежден и находится в хорошем рабочем состоянии. В целях личной безопасности и безопасности других лиц, будьте предельно внимательными во время использования мотоблока по направлению вверх и вниз склонов.

2. ПРЕДУПРЕДИТЕЛЬНЫЕ ЗНАКИ

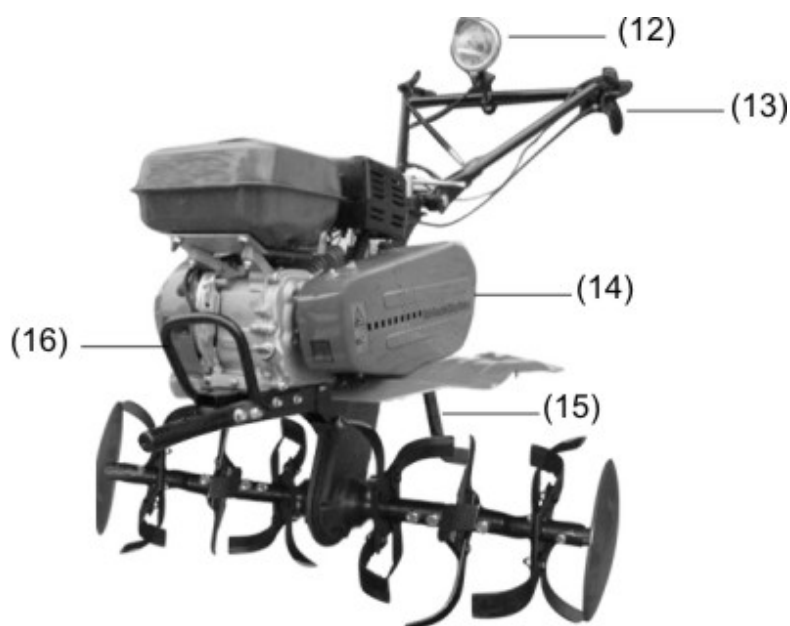
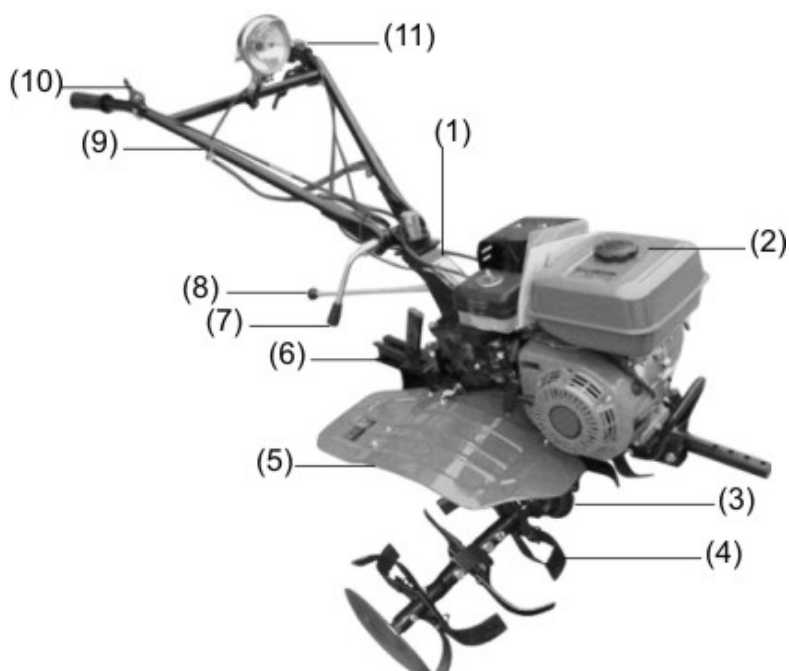
Предупреждающие надписи и таблички информируют Вас о возможных случаях возникновения опасностей, которые могут привести к существенному травматизму. Прочитайте очень внимательно предупреждающие надписи и таблички, которые содержатся в данном руководстве. Если предупреждающие надписи и таблички повреждены, замените их, для этого Вам необходимо обратиться в сервисный центр или к авторизованному дилеру.



3. ТЕХНИЧЕСКИЕ ХАРАКТЕРИСТИКИ

Мотоблок	Модель	COUNTRY 900 MULTI SHIFT
	Габаритные размеры (мм)	1390*800*1070
	Нетто/Брутто (кг)	99/109
	Ширина вспашки (мм)	800-1200
	Глубина вспашки (мм)	150-300
Двигатель	Модель	WM170F
	Тип	1-цилиндровый, 4-х тактный двигатель, верхнее расположение распредвала
	Макс. мощность, л.с.(кВт)/об/мин	7 (3.6)/3600
	Номинальная мощность, л.с.(кВт)/об /мин	(4.2)/3600
	Система пуска	Ручной
	Объем двигателя (мл)	212
	Объем топливного бака (л)	6
	Объем масла (л)	0.6
Редуктор	Объем масла в редукторе (л.)	1.5
	Тип масла в редукторе	SAE10W-40 (весной и летом), SAE10W-30 (осенью и зимой)

4. ОПИСАНИЕ АППАРАТА



- (1) Крепление руля.
- (2) Топливный бак.
- (3) Редуктор.
- (4) Лезвие.
- (5) Грязезащитный щиток.
- (6) Сцепка.
- (7) Стопорная рукоятка.
- (8) Рычаг переключения скоростей.

- (9) Рукоятка.
- (10) Переключатель дроссельной заслонки.
- (11) Кнопка остановки.
- (12) Освещение (опция – не входит в стандартную комплектацию).
- (13) Рычаг сцепления.
- (14) Защитная крышка ремня.
- (15) Сошник.
- (16) Бампер.

В зависимости от партии внешний вид изделия может быть изменен.

5. ПРИМЕНЕНИЕ

Мотоблок спроектирован для осуществления культивационных работ на песчаной и глиняной почве для посадки овощных культур, а также сухой рыхлой земли с глубиной вспашки 250мм.

Перед началом использования мотоблока, удалите сорняки.

6. ПРЕДЭКСПЛУАТАЦИОННАЯ ПРОВЕРКА

1. Моторное масло.

Внимание: Работа двигателя при низком уровне масла может привести к серьезным повреждениям и неисправностям.

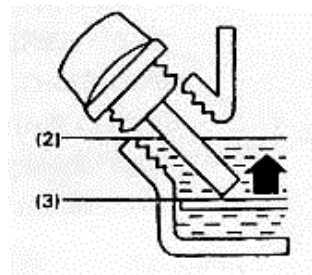
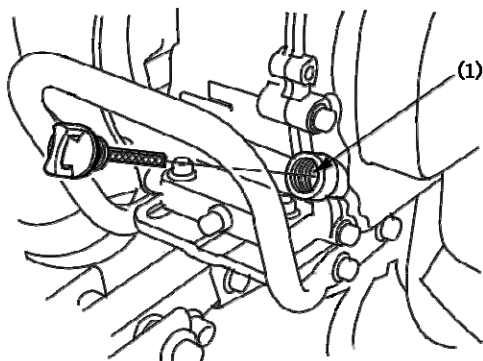
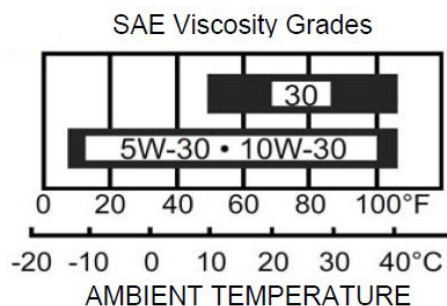
- Снимите крышку маслозаливного отверстия и вытрите масляный щуп.
- Поместите масляный щуп в заливную горловину, но не закручивайте.
- Если уровень не соответствует нужной отметке, долейте масла до края заливной горловины.

Используйте масло высокого качества с присадками для четырехтактного двигателя, которое соответствует сертификатам США и требованиям автомобильных производителей относительно Американского института нефти по классификации SG и SF.

Внимание! Использование моторного масла без присадок для двухтактного двигателя может привести к ухудшению работоспособности двигателя.

Рекомендуется использовать моторное масло типа SAE x 10w-30 при любой температуре. Использование масел, которые предоставлены в нижеприведенной таблице, осуществляется при средней температуре в Вашем регионе.

- (1) маслозаливное отверстие.
- (2) верхний уровень.
- (3) нижний уровень.



2. Трансмиссионное масло.

Поместите мотоблок на ровную поверхность и снимите крышку маслозаправочного отверстия (1).

Масло должно быть на уровне нижнего края маслозаправочного отверстия.

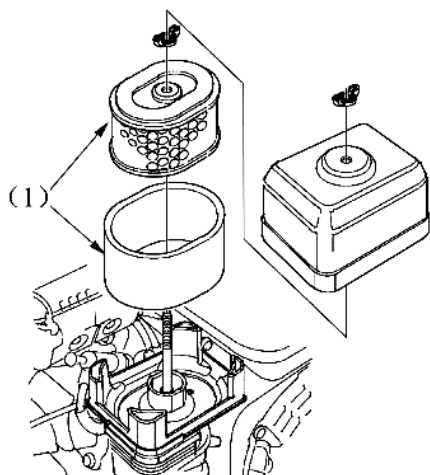
Долейте масло высокого качества, если уровень слишком низкий.



(1)

3. Воздушный фильтр.

Осмотрите фильтр, чтобы не было грязи или чтобы не были закупоренные элементы (1).



4. Топливо.

Используйте автомобильный бензин (рекомендуется неэтилированный или слегка этилированный бензин в целях снижения образования нагара в камере сгорания).

Никогда не используйте грязный бензин или бензин с содержанием масла.

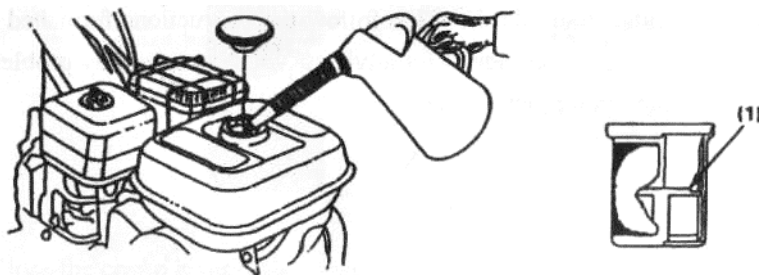
Избегайте попадания в топливный бак воды, пыли или грязи.

Внимание! Тщательно следите, чтобы уровень топлива не превышал красную ограничительную линию.

Предупреждение:

- Бензин - чрезвычайно воспламеняющееся и взрывоопасное вещество.
- Произведите заправку в хорошо вентилируемых местах с выключенным двигателем. Не курите и убедитесь, что вблизи мотоблока, мест проведения заправки или хранения топлива нет огня или искр.

- Не заливайте слишком много топлива в бак (в горловине не должно быть топлива). После осуществления заправки проверьте, чтобы крышка была закрыта соответствующим образом.
 - Не проливайте топливо во время заправки. Пролитое топливо или его испарения могут воспламениться. Если топливо пролилось, вытрите, и только после этого производите запуск двигателя.
 - Избегайте попадания топлива на тело или одежду, не вдыхайте испарений топлива.
- Объем топливного бака: 6л.
 (1) Красная ограничительная линия.



5. Дополнительное оборудование и приспособления.

Для того, чтобы установить дополнительное оборудование или приспособление на мотоблок, следуйте инструкциям и указаниям. Обратитесь за помощью к авторизованному дилеру при возникновении трудностей или непонятных ситуаций во время установки.

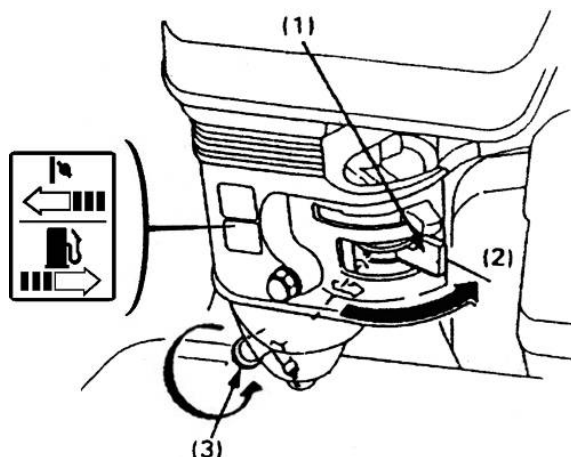
7. ЗАПУСК ДВИГАТЕЛЯ

Убедитесь, что сцепление выключено и переместите рычаг переключения передач в нейтральное положение во избежание внезапного рывка мотоблока во время запуска двигателя.

Сцепление включается посредством нажатия на рычаг сцепления, а выключается - посредством отпуска рычага.

1. Переместите топливный краник в положение "открыто" (ON) и убедитесь, что нет утечки топлива.

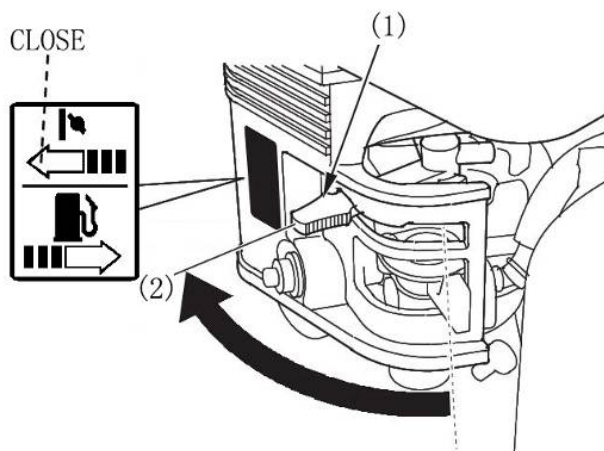
- (1) топливный краник.
- (2) положение "открыто" (ON).
- (3) сливной болт.



2. Использование заслонки.

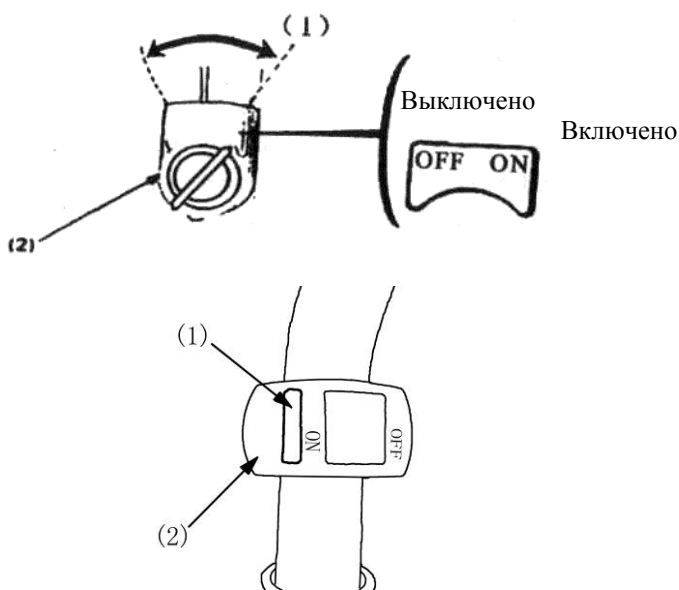
Примечание: Закрывайте воздушную заслонку, если двигатель прогретый или высокая температура окружающей среды.

- (1) заслонка.
- (2) положение "закрыто" (CLOSED).



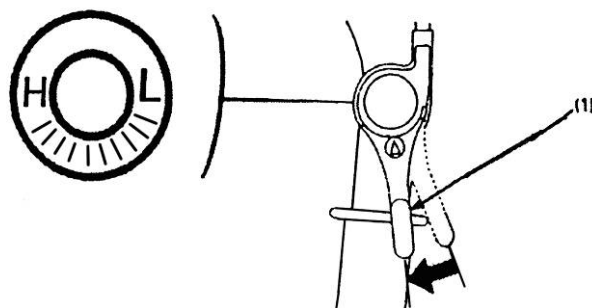
3. Переместите выключатель зажигания двигателя в положение "запуск" (ON).

- (1) положение "запуск" (ON).
- (2) переключатель запуска двигателя.



4. Слегка переместите рычаг дроссельной заслонки вправо.

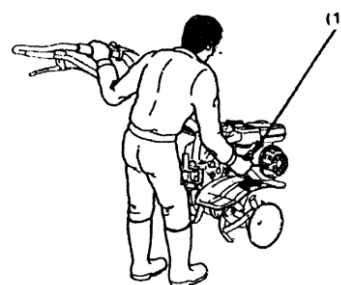
- (1) рычаг дроссельной заслонки.



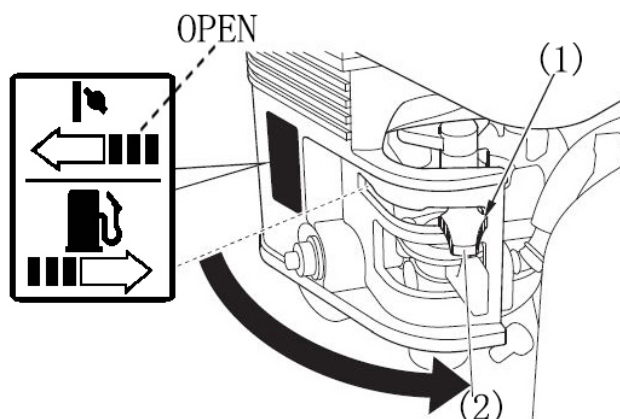
5. Плавно потяните за пусковую рукоятку до начала сопротивления, а затем резко потяните.

Предупреждение. Строго запрещается отпускать пусковую рукоятку так как она может отскочить и ударить по двигателю. Необходимо плавно вернуть ее в исходное положение во избежание повреждения стартера.

- (1) пусковая рукоятка.



6. После того как двигатель нагреется, постепенно откройте заслонку.
(1) рычаг заслонки.
(2) положение "открыто" (OPEN).



Использование мотоблока на большой высоте

При использовании мотоблока на большой высоте горючая смесь в карбюраторе существенно обогащается.

Потребление топлива также существенно увеличивается.

Работа на большой высоте может быть улучшена посредством установки меньшего диаметра главного топливного жиклера в карбюраторе, а также регулировки клапанного винта. Если Вы постоянно используете мотоблок на высоте больше 1.830м над уровнем моря, обратитесь к авторизованному дилеру в целях улучшения технических характеристик карбюратора. Даже с соответствующим топливным жиклером мощность в карбюраторе будет снижаться на 3 - 5% при каждом увеличении высоты на 305м.

Действие высоты на мощность будет существенно сказываться, если заранее не произвести модернизацию карбюратора.

Внимание! Работа мотоблока на высоте меньшей, чем предусмотрено для топливного жиклера в карбюраторе, может быть причиной снижения мощности, перегрева и серьезного повреждения двигателя из-за снижения качества горючей смеси.

8. РАБОТА МОТОБЛОКА

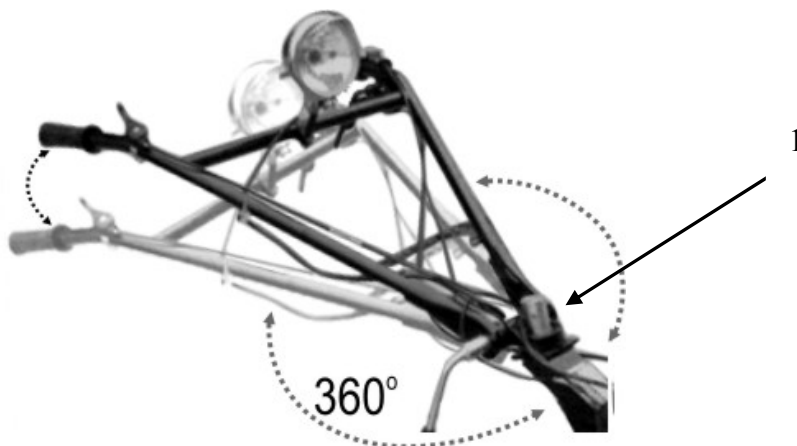
Внимание! Перед началом регулировки высоты держателей поместите мотоблок на ровную поверхность во избежание внезапного опрокидывания.

1. Регулятор.

Для того чтобы отрегулировать высоту мотоблока, отпустите регулятор, выберите соответствующие разъемы и затяните регулятор.

(1) регулятор.

Мотоблок имеет вращающуюся регулируемую рукоятку. Она позволяет пользователю менять направление вправо или влево во время работы.



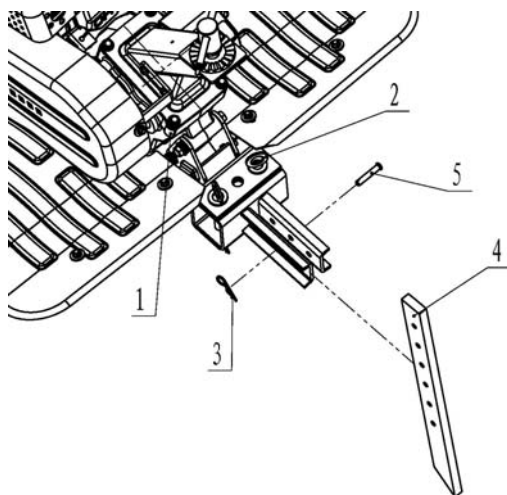
2. Регулировка глубины вспашки.

Поместите присоединяемое оборудование в сцепное устройство и зафиксируйте его с помощью стержня сцепного устройства.

Регулировка глубины вспашки может быть достигнута следующим образом:

Снимите стержень сцепного устройства и стопорный штифт, отпустите болт в сцепном устройстве, переместите сцепное устройство в сторону, а при необходимости, снимите.

- (1) сцепное устройство.
- (2) стержень сцепного устройства.
- (3) стопорный штифт.
- (4) сошка.
- (5) штифт.



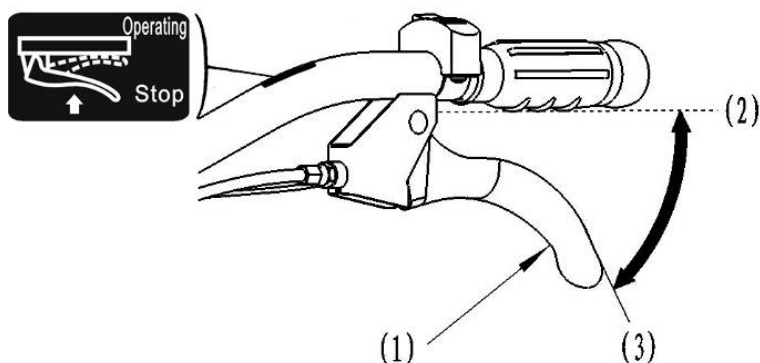
3. Сцепление.

Сцепление мотоблока осуществляет передачу мощности из двигателя на рабочий орган.

Когда рычаг сцепления выжат, сцепление включено и мощность поступает. Выжмите рычаг сцепления, и оборудование будет вращаться. Когда рычаг сцепления отпущен, сцепление разъединено, и мощность не поступает. Отпустите рычаг, и оборудование перестанет вращаться.

Внимание! Необходимо снизить обороты двигателя перед включением сцепления.

- (1) рычаг сцепления.
- (2) сцепление в положение "включено".
- (3) сцепление в положение "выключено".

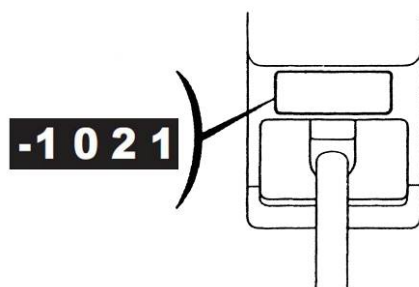


4. Переключение передач.

Рычагом переключения передачи необходимо управлять в соответствии с установленным оборудованием и с условиями работ.

Переключение передач:

- Верните рычаг дроссельной заслонки в крайнее правое положение.
- Отпустите рычаг сцепления, чтобы выключить сцепление.
- Переместите рычаг переключения передач в желаемое положение.
-



Примечание: Если рычаг переключения передач не перемещается в желаемое положение, выжмите рычаг сцепления и слегка переместите мотоблок, чтобы вернуть передачи в исходное положение.

- Выжмите рычаг сцепления, чтобы включить сцепление.

5. Выбор передач.

Мотоблок имеет три передачи, которые необходимо выбирать в соответствии с условиями работы:

Переключение передач:

- (1) переместите дроссельную заслонку в правое положение.
- (2) отпустите рычаг сцепления.

- (3) переместите рычаг сцепления в желаемое положение.
- (4) выжмите рычаг сцепления, и двигатель будет работать в этом положении.

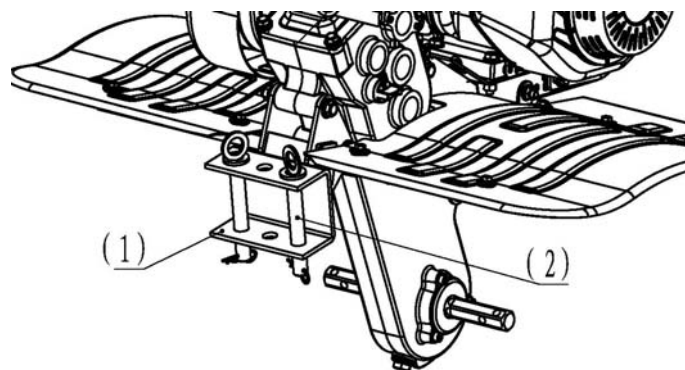


COUNTRY 900 MULTI SHIFT				
Передняя1	Передняя2	Передняя3	Нейтральная	Задняя

6. Использование сцепного устройства.

Поместите присоединяемое оборудование в сцепное устройство и зафиксируйте штифтом.

- (1) сцепное устройство.
- (2) штифт.



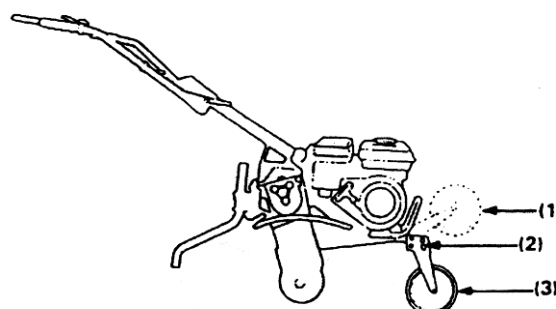
7. Переднее колесо (500)

Перемещайте мотоблок по дороге на переднем колесе, поднимите держатели и опустите переднее колесо.

При использовании мотоблока на поле, переместите колесо вверх, установив фиксатор (стопорный штифт).

Положение колеса:

- (1) При использовании на поле
- (2) Фиксатор
- (3) При перемещении на дороге



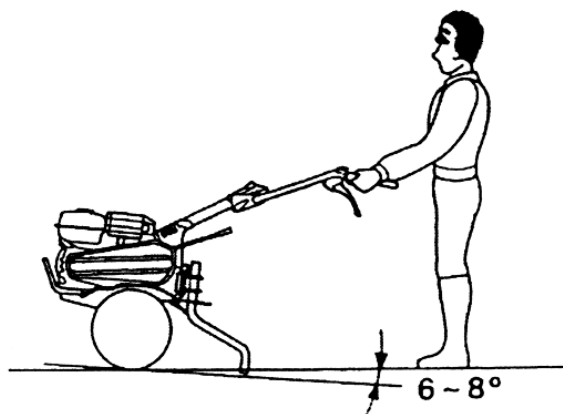
8. Держатели.

Отрегулируйте высоту держателей в желаемое положение (обычно рекомендуется высота держателей на уровне талии).

Если мотоблок наклоняется вперед во время вспашки, надавите на держатели; если мотоблок не перемещается вперед, переместите держатели сначала в одну сторону, а затем в другую.

9. Угол управления мотокультиватором во время вспашки.

Слегка надавите на держатели таким образом, чтобы передняя часть мотоблока была поднята на $6 - 8^\circ$.



Для того чтобы получить наибольшую работоспособность мотоблока, необходимо управлять им, как указано на рисунке.

Внимание:

- Не используйте мотоблок с фрезами, диаметром более 300мм.
- Использование мотоблока на склонах может привести к его опрокидыванию.
- Управление мотоблоком лицами, которые не имеют соответствующих навыков и опыта, может привести к травматизму.

Используйте прочную, полностью закрывающую ноги обувь. Управление мотоблоком без обуви, обуви с открытым носком или сандалий может быть причиной получения серьезных травм.

Используйте мотоблок только в светлое время суток.

При отсутствии транспортного средства переносить мотоблок необходимо только вдвоем.

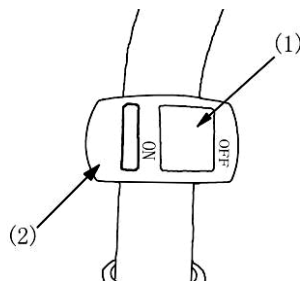
Когда фрезы забиты грязью, мелким щебнем и т.д., немедленно остановите двигатель, после чего очень осторожно прочистите фрезы. Во время устранения грязи используйте соответствующие перчатки.

Во избежание повреждений осматривайте мотоблок относительно поломок каждый раз перед запуском, а также после рабочего процесса.

9. ОСТАНОВКА ДВИГАТЕЛЯ

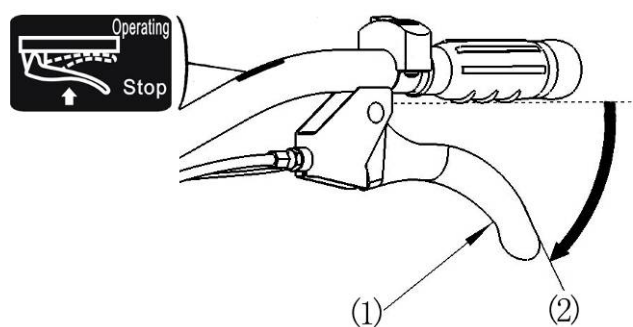
В экстренных случаях. Переместите переключатель двигателя в положение "выключено" (OFF).

- (1) положение "выключено" (OFF).
- (2) выключатель зажигания.



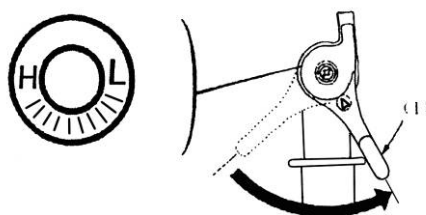
При нормальном использовании мотоблока. Отпустите рычаг сцепления и переместите рычаг переключения передач в нейтральное положение.

- (1) рычаг сцепления.
- (2) положение "сцепление выключено".



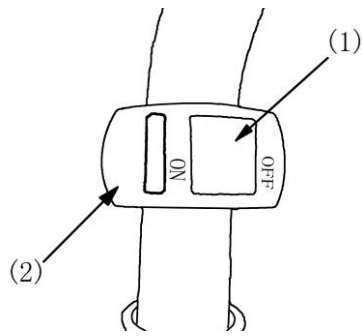
1. Переместите рычаг дроссельной заслонки в крайнее правое положение.

- (1) рычаг дроссельной заслонки.



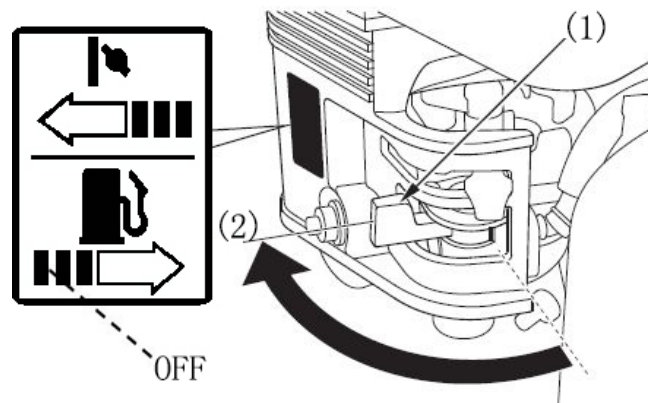
2. Поставьте выключатель зажигания в положение "выключено" (OFF).

- (1) положение "выключено" (OFF).
- (2) переключатель двигателя.



3. Поверните топливный кран в положение "выключено" (OFF).

- (1) топливный кран.
- (2) положение "закрыто" (OFF).



10. ТЕХНИЧЕСКОЕ ОБСЛУЖИВАНИЕ

Цель предоставления информации в нижеприведенной таблице относительно технического обслуживания - сохранение мотоблока в отличном рабочем состоянии, а также выдача указаний на периодичность проведения осмотра и обслуживания.

Предупреждение. Перед началом выполнения технического обслуживания, выключите двигатель. Если существует необходимость работы двигателя во время технического обслуживания, прежде всего, убедитесь, что место хорошо вентилируемое. Выхлопной дым содержит отравляющий угарный газ.

Внимание! Используйте только подлинные детали или их эквиваленты. Использование других деталей, которые имеют несоответствующее качество, может привести к повреждению двигателя.

Таблица проведения технического обслуживания мотоблока

Период проведения технического обслуживания. Осуществляйте техническое обслуживание каждый месяц или относительно рабочих часов.		Ежедневное техническое обслуживание	Первый месяц или 20 часов работы	Через каждые 3 месяца или 50 рабочих часов	Через каждые 6 месяца или 100 рабочих часов	Через 1 год или после 300 рабочих часов
Моторное масло	Проверьте уровень	0				
	Замените		0		0	
Внутренний элемент воздушного фильтра	Проверьте	0				
	Прочистите			0(1)		
Уплотнительное кольцо топливного	Прочистите				0	
Свеча зажигания	Прочистите. Отрегулируйте				0	
Трансмиссионное масло	Проверьте уровень	0				
Зазор между стержнем клапана и коромыслом	Прочистите. Отрегулируйте					0(2)
Топливный бак и топливный фильтр	Прочистите					0(2)
Тросик сцепления	Отрегулируйте		0		0	
Тросик дроссельной заслонки	Отрегулируйте					0
Натяжение ремня	Отрегулируйте		0		0	
Топливопровод	Проверьте	Каждые два года (2) (При необходимости, замените)				

Примечание.

(1) осуществляйте более частый осмотр и техническое обслуживание, если мотоблок используется в пыльных и грязных местах.

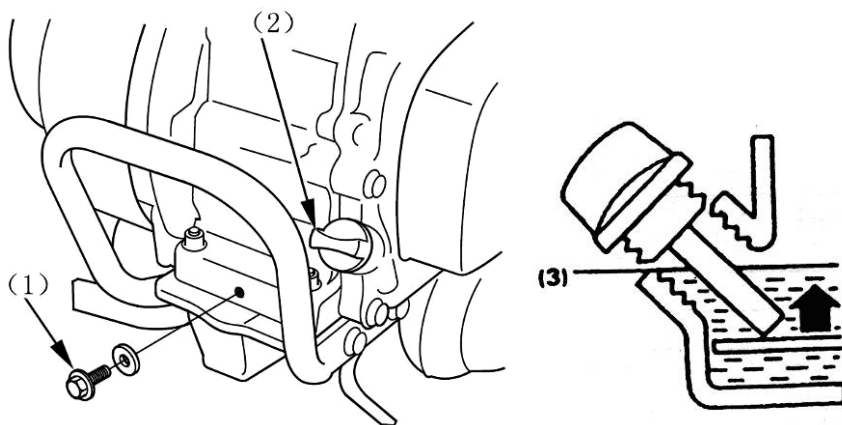
(2) эти действия должны проводиться авторизированным дилером, так как у работников нет соответствующего инструмента и опыта.

1. Замена моторного масла. Необходимо производить слив масла, когда двигатель еще не остыл в целях полного и быстрого слива масла.

- Снимите крышку маслозаливного отверстия и слейте масло.
- Залейте рекомендованное масло и проверьте его уровень.

Вместимость масла: 0.6л.

- (1) пробка для слива масла.
- (2) крышка маслозаливного отверстия.
- (3) верхний ограничительный уровень.



Вымойте руки с мылом после контакта с использованным маслом.

Примечание. Пожалуйста, утилизируйте моторное масло должным образом в зависимости от окружающей среды. Мы советуем Вам помещать использованное масло в герметичную емкость, после чего обратиться в сервисную службу по утилизации отходов. Не выбрасывайте герметичную емкость в мусорную урну и не выливайте использованное масло на землю.

2. Техническое обслуживание воздушного фильтра. Грязный воздушный фильтр может препятствовать поступлению воздуха в карбюратор. Чтобы предотвратить неисправности в работе карбюратора регулярно производите очистку воздушного фильтра. Производите более частую очистку фильтра, если мотоблок используется в чрезвычайно пыльных местах.

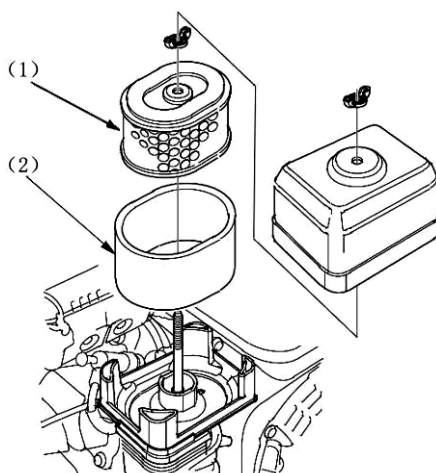
Предупреждение. Никогда не используйте бензин или какой-либо другой воспламеняющий растворитель, чтобы очистить воздушный фильтр. Существует вероятность воспламенения или возгорания.

Примечание: никогда не используйте мотоблок без воздушного фильтра, причиной этому может быть резкое увеличение износа двигателя и его работоспособности.

- Открутите гайку-барашек и снимите крышку воздушного фильтра. Вытяните внутреннюю часть и разберите ее. Внимательно осмотрите элементы - чтобы не было дыр и порезов, при необходимости замените поврежденные элементы.
- Губчатый элемент: производите очистку с помощью теплой мыльной воды, после чего губчатый элемент должен быть промыт чистой водой и тщательно высушен. Затем поместите элемент в чистое, не используемое моторное масло и очень сильно выжмите. Если в губчатом элементе останется большое количество масла, при первом запуске двигателя будет очень сильный белый дым.
- Бумажный элемент: слегка ударьте несколько раз бумажный элемент о твердую поверхность, чтобы устранить чрезмерное количество пыли и грязи. Также можно продуть с помощью сжатого воздуха изнутри бумажного элемента. Никогда не

производите очистку щеткой, так как это приведет к обратному действию (пыль и грязь попадет внутрь элемента).

- (1) бумажный элемент.
- (2) губчатый элемент.

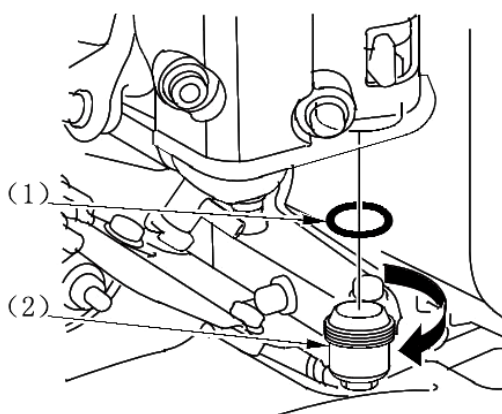


3. Очистка топливного фильтра.

Предупреждение! Бензин - очень воспламеняющееся и взрывоопасное вещество. Не курите и убедитесь, что вблизи топлива нет пламени и искр.

Переместите топливный краник в положение "закрыто" (OFF), открутите гайку топливного фильтра и маслоудерживающее кольцо. Промойте детали в растворителе, тщательно прочистите их и снова установите на прежние места. Переместите топливный краник в положение "открыто" (ON) и убедитесь в отсутствии утечек.

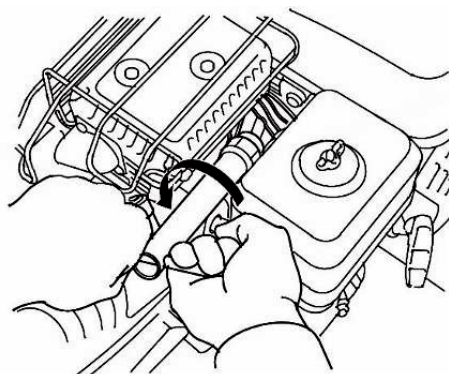
- (1) маслоудерживающее кольцо.
- (2) гайка топливного фильтра.



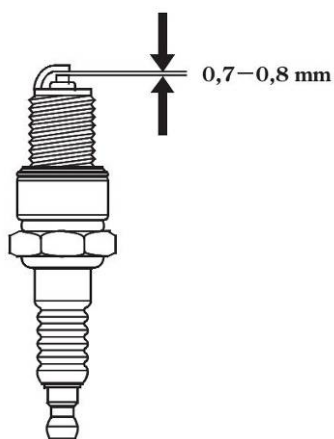
4. Техническое обслуживание свечи зажигания. Рекомендуемые свечи зажигания: BPR5ES (NGK) W16EPR-V (NIPPONDENSO).

Чтобы обеспечить соответствующую работу двигателя, должен быть необходимый зазор и отсутствие нагара на свече зажигания.

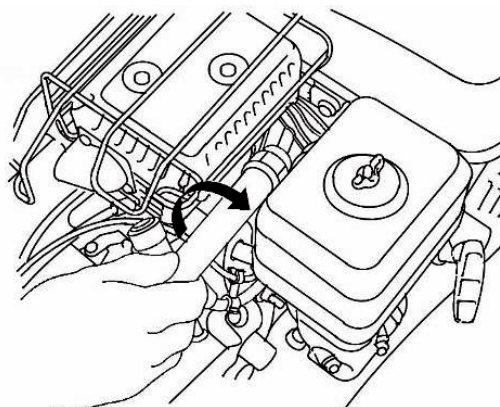
Предупреждение! Во время рабочего процесса глушитель очень нагревается. Избегайте соприкосновения с глушителем.



- Произведите осмотр свечи зажигания. Замените ее, если изолятор треснувший или обломленный.
- Проверьте зазор свечи зажигания с помощью измерительного прибора. Зазор должен быть 0.7 - 0.8 мм. При необходимости произведите регулировку посредством подгибания бокового электрода.



- Поместите шайбу на свечу зажигания и закрутите ее таким образом, чтобы избежать завинчивания с перекосом.



- Во время установки новой свечи необходимо произвести ее затяжку на 1/2 оборота вращения с помощью ключа. Во время установки уже используемой свечи необходимо произвести 1/8 - 1/4 оборота.

Примечание. Свеча зажигания должна быть затянута соответствующим образом. Не полностью затянутая свеча будет очень сильно нагреваться, что может привести к повреждениям и неисправностям двигателя. Никогда не используйте свечу зажигания с несоответствующим тепловым коэффициентом.

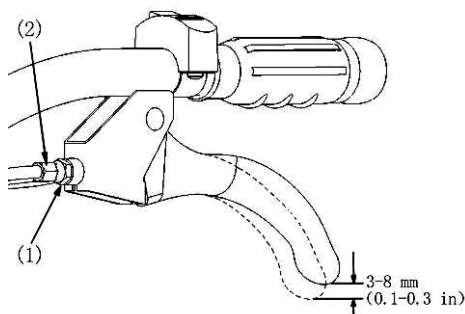
5. Регулировка тросика сцепления.

Измерьте свободный ход сцепления на конце рычага.

Свободный ход должен быть: 3 – 8 мм.

Если ход тросика сцепления не соответствующий, отпустите стопорную гайку и закрутите или выкрутите регулировочный болт при необходимости.

- (1) стопорная гайка.
- (2) регулировочный болт.



После регулировки затяните стопорную гайку соответствующим образом. Затем запустите двигатель и убедитесь в хорошей эксплуатационной работе рычага сцепления.

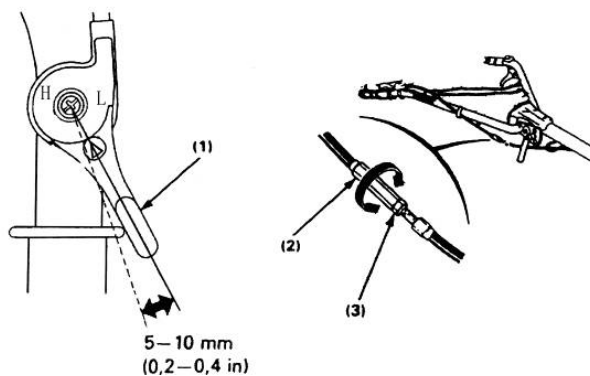
6. Регулировка тросика дроссельной заслонки.

Измерьте свободный ход тросика сцепления на конце рычага.

Свободный ход должен быть: 5 – 10 мм.

Если свободный ход несоответствующий, отпустите стопорную гайку и поверните регулировочную гайку при необходимости.

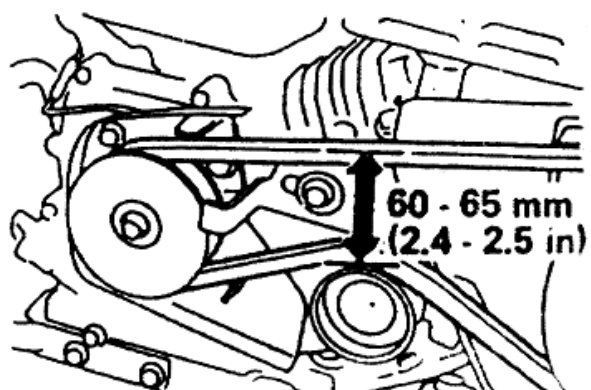
- (1) рычаг дроссельной заслонки.
- (2) регулировочная гайка.
- (3) стопорная гайка.



7. Регулировка натяжения ремня.

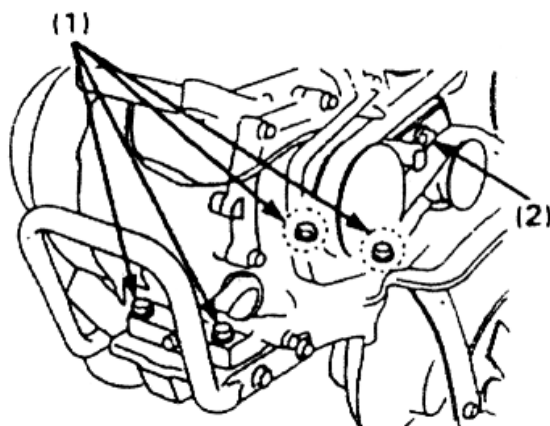
Отрегулируйте свободный ход рычага сцепления.

Свободный ход ремня должен быть 60 – 65 мм в районе натяжного ролика с включенным сцеплением (рычаг сцепления должен быть выжатым).



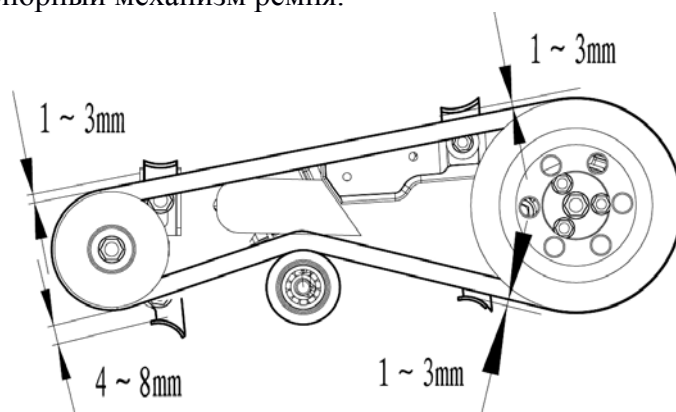
Для того чтобы произвести регулировку необходимо отпустить четыре установочных болта. Переместите двигатель вперед или назад, чтобы отрегулировать соответствующую натяжку.

- (1) установочные болты двигателя.
- (2) крепежный болт двигателя.

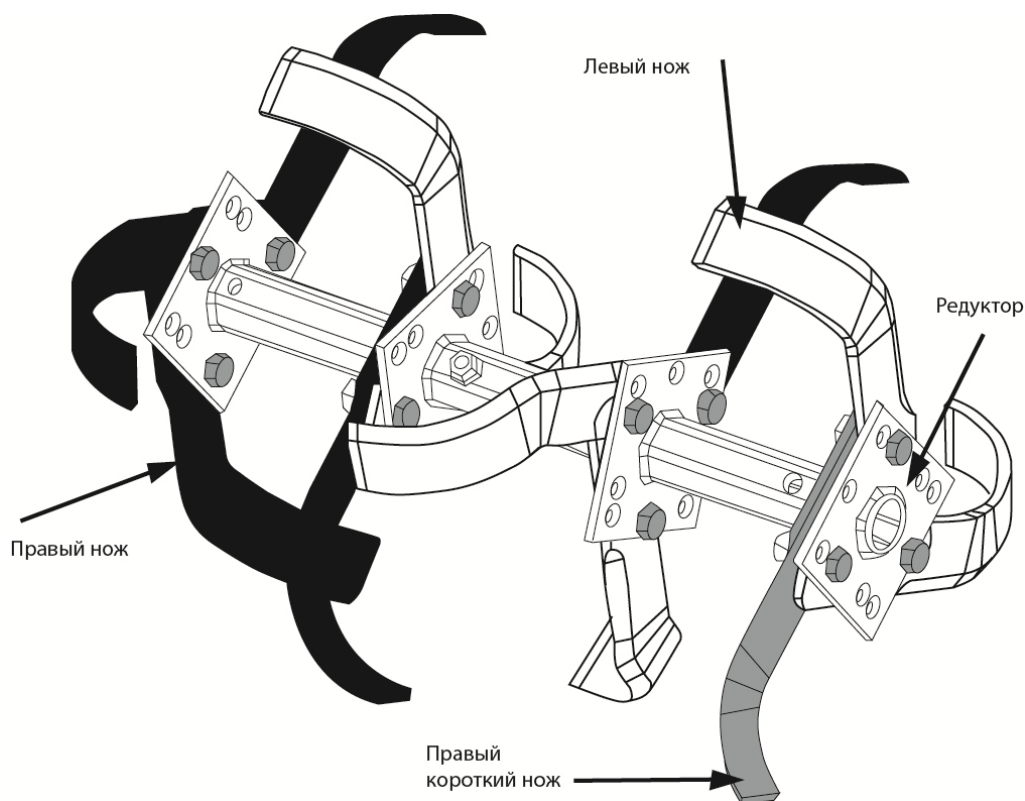


Отпустите крепежные болты на стопорном механизме ремня. Отрегулируйте зазор между стопорным механизмом ремня и самим ремнем, как указано на рисунке (при этом действие сцепление должно быть выжатым).

- (1) стопорный механизм ремня.



8. Сборка фрез.



Внимание: В комплекте фрез имеется короткий нож, чтобы не бить редуктор.

11. ТРАНСПОРТИРОВКА И ХРАНЕНИЕ

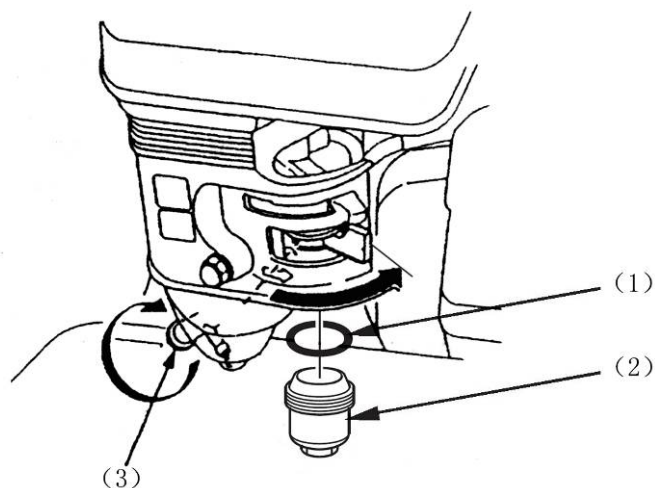
Предупреждение. Перед началом транспортировки мотоблока поверните топливный краник в положение "закрыто" (OFF) и проверьте, чтобы не было утечки топлива. Пролитое топливо или его испарение очень воспламеняющее и взрывоопасное.

Перед началом хранения мотоблока необходимо произвести следующие действия:

1. Убедитесь, что в помещении для хранения мотоблока нет сырости и пыли.
2. Слейте топливо.

Предупреждение. Бензин - очень воспламеняющее и взрывоопасное вещество. Не курите и не допускайте образования огня вблизи мотоблока.

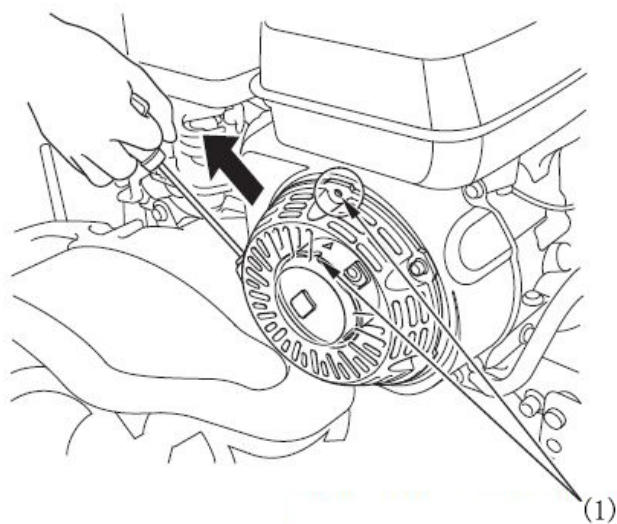
- Переместите топливный краник в положение "выключено" (OFF), снимите топливный фильтр и прочистите его.
- Поверните топливный краник в положение "включено" (ON) и слейте топливо в соответствующую емкость.
- Замените топливный фильтр.
- Слейте топливо из карбюратора посредством откручивания сливного болта.
 - (1) маслоудерживающее кольцо.
 - (2) топливный фильтр.
 - (3) сливной болт.



3. Потяните за пусковую рукоятку до начала сопротивления. Продолжайте тянуть до тех пор, пока паз на пусковом механизме не будет на одном уровне с отверстием на стартере.

В этом положении впускные и выпускные клапаны будут закрыты, и это действие предотвратит образование коррозии внутри двигателя.

(1) положение, когда паз пускового механизма и отверстия стартера на одном уровне.



4. Замените моторное масло.

5. Накройте мотоблок полимерной пленкой.

Не помещайте мотоблок держателями на землю. Это может привести к проливу топлива или попаданию масла в цилиндр.

12. ВЫЯВЛЕНИЕ НЕИСПРАВНОСТЕЙ И ПУТИ ИХ УСТРАНЕНИЯ

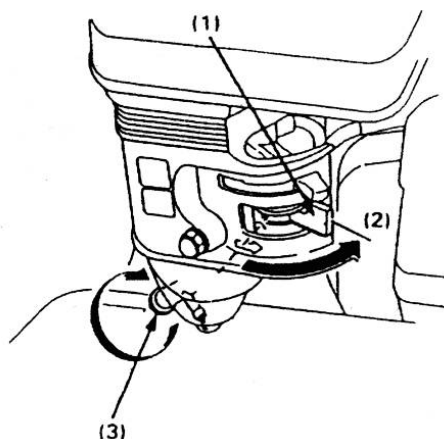
Не запускается двигатель:

- Достаточное ли количество топлива?
- Топливный краник в положении "открыто" (ON)?
- Переключатель двигателя в положении "запуск" (ON)?
- Есть ли бензин в карбюраторе?

Произведите проверку, отпустите сливной болт и поверните топливный краник в положение "открыто" (ON). Топливо должно беспрепятственно потечь. После проверки затяните сливной болт снова.

После утечки топлива перед началом проверки свечи зажигания или запуска двигателя убедитесь, что поверхность мотоблока сухая. Пролитое топливо или его испарение могут воспламениться.

- (1) топливный краник.
- (2) положение "открыто" (ON).
- (3) сливной болт.



Производит ли свеча зажигания искру?

- Снимите колпачок свечи зажигания. Устраните грязь вокруг основания свечи и выкрутите свечу зажигания.
- Поместите свечу зажигания в колпачок свечи зажигания.
- Переместите выключатель зажигания двигателя в положение "запуск" (ON). Потяните за пусковую рукоятку и проверьте, есть ли искра.
- При отсутствии искры замените свечу зажигания.
- Если есть искра, попытайтесь запустить двигатель, следуя указаниям.
- Если двигатель все равно не запускается, обратитесь за помощью к авторизованному дилеру.

По вопросам продаж и поддержки обращайтесь:

Архангельск (8182)63-90-72	Калининград (4012)72-03-81	Нижний Новгород (831)429-08-12	Смоленск (4812)29-41-54
Астана +7(7172)727-132	Калуга (4842)92-23-67	Новокузнецк (3843)20-46-81	Сочи (862)225-72-31
Белгород (4722)40-23-64	Кемерово (3842)65-04-62	Новосибирск (383)227-86-73	Ставрополь (8652)20-65-13
Брянск (4832)59-03-52	Киров (8332)68-02-04	Орел (4862)44-53-42	Тверь (4822)63-31-35
Владивосток (423)249-28-31	Краснодар (861)203-40-90	Оренбург (3532)37-68-04	Томск (3822)98-41-53
Волгоград (844)278-03-48	Красноярск (391)204-63-61	Пенза (8412)22-31-16	Тула (4872)74-02-29
Вологда (8172)26-41-59	Курск (4712)77-13-04	Пермь (342)205-81-47	Тюмень (3452)66-21-18
Воронеж (473)204-51-73	Липецк (4742)52-20-81	Ростов-на-Дону (863)308-18-15	Ульяновск (8422)24-23-59
Екатеринбург (343)384-55-89	Магнитогорск (3519)55-03-13	Рязань (4912)46-61-64	Уфа (347)229-48-12
Иваново (4932)77-34-06	Москва (495)268-04-70	Самара (846)206-03-16	Челябинск (351)202-03-61
Ижевск (3412)26-03-58	Мурманск (8152)59-64-93	Санкт-Петербург (812)309-46-40	Череповец (8202)49-02-64
Казань (843)206-01-48	Набережные Челны (8552)20-53-41	Саратов (845)249-38-78	Ярославль (4852)69-52-93

www.aurora.nt-rt.ru || aur@nt-rt.ru