

# TORCH 101

## СПЕЦИФИКАЦИИ



### По вопросам продаж и поддержки обращайтесь:

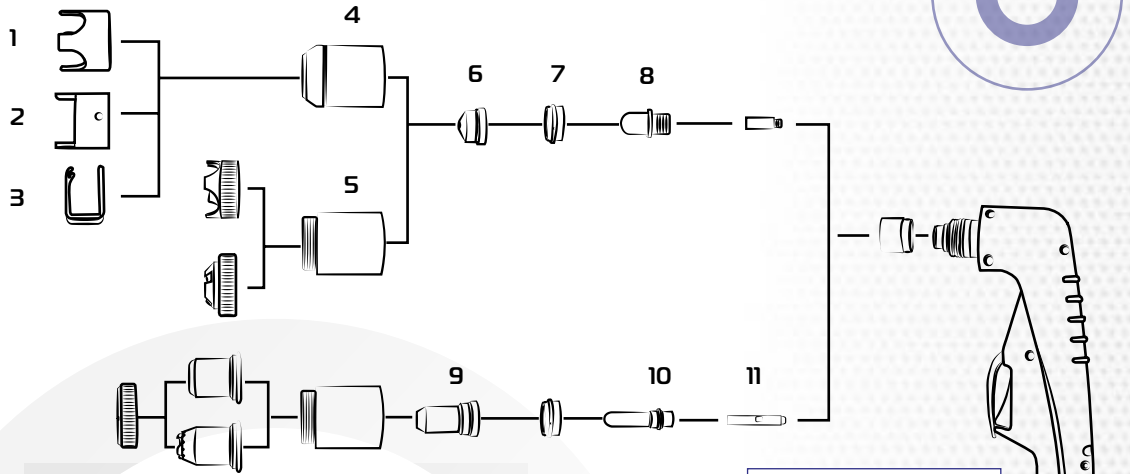
Архангельск (8182)63-90-72  
Астана +7(7172)727-132  
Белгород (4722)40-23-64  
Брянск (4832)59-03-52  
Владивосток (423)249-28-31  
Волгоград (844)278-03-48  
Вологда (8172)26-41-59  
Воронеж (473)204-51-73  
Екатеринбург (343)384-55-89  
Иваново (4932)77-34-06  
Ижевск (3412)26-03-58  
Казань (843)206-01-48

Калининград (4012)72-03-81  
Калуга (4842)92-23-67  
Кемерово (3842)65-04-62  
Киров (8332)68-02-04  
Краснодар (861)203-40-90  
Красноярск (391)204-63-61  
Курск (4712)77-13-04  
Липецк (4742)52-20-81  
Магнитогорск (3519)55-03-13  
Москва (495)268-04-70  
Мурманск (8152)59-64-93  
Набережные Челны (8552)20-53-41

Нижний Новгород (831)429-08-12  
Новокузнецк (3843)20-46-81  
Новосибирск (383)227-86-73  
Орел (4862)44-53-42  
Оренбург (3532)37-68-04  
Пенза (8412)22-31-16  
Пермь (342)205-81-47  
Ростов-на-Дону (863)308-18-15  
Рязань (4912)46-61-64  
Самара (846)206-03-16  
Санкт-Петербург (812)309-46-40  
Саратов (845)249-38-78

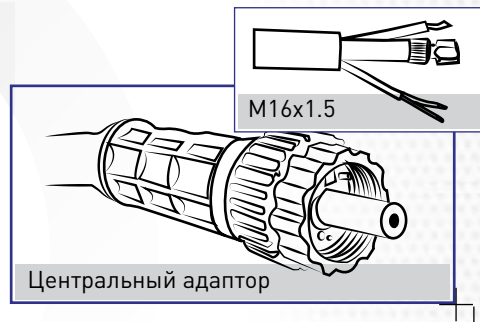
Смоленск (4812)29-41-54  
Сочи (862)225-72-31  
Ставрополь (8652)20-65-13  
Тверь (4822)63-31-35  
Томск (3822)98-41-53  
Тула (4872)74-02-29  
Тюмень (3452)66-21-18  
Ульяновск (8422)24-23-59  
Уфа (347)229-48-12  
Челябинск (351)202-03-61  
Череповец (8202)49-02-64  
Ярославль (4852)69-52-93

# TORCH 101



## Технические характеристики

Сила тока	100А
Козф. пол. нагр.	60%
Охлаждение	воздух
Давление газа	4.5 - 5.0 бар
Расход газа	180л/мин.
Поджиг	высокочастотный
Постгаз	рек. 100сек
Длина	6м



Код	Марка	Наименование
2220.695.700	PA1452	Плазменный резак PT101 (ц.а.) 6м
2220.795.700	PA2452	Плазменный резак PT101 (ц.а.) 12м
2220.695.800	PA1453	Плазменный резак LT101 с прямым подключением M16*1.5 6м HF поджиг

Позиция	Код	Марка	Наименование
1	1913.006.900	CV0014	Насадка-ограничитель для плазматрона LT101-141 (4х точечная)
2	1913.006.700	CV0012	Насадка-ограничитель для плазматрона LT101-141 (2х точечная)
3	1913.006.600	CV0011	Насадка-ограничитель для плазматрона LT100-151 (пружина)
4	2219.066.600	PC0111	Насадка защитная LT101
5	2219.068.000	PC0130	Насадка защитная LT101 контактная
6			Сопло для плазматрона:
6.1	2221.060.611	PD0101-11	Сопло для плазматрона Ø1.1mm LT101-141
6.2	2221.060.614	PD0101-14	Сопло для плазматрона Ø1.4mm LT101-141
6.3	2221.060.617	PD0101-17	Сопло для плазматрона Ø1.7mm LT101-141
6.4	2221.060.619	PD0101-19	Сопло для плазматрона Ø1.9mm LT101-141
7	2206.060.600	PE0101	Дуффузор газовый LT101-141
8	2202.060.600	PR0101	Катод LT101-141
9			Сопло для плазматрона:
9.1	2221.066.214	PD0117-14	Сопло для плазматрона Ø1.4mm LT101-151 удлиненное
9.2	2221.066.217	PD0117-17	Сопло для плазматрона Ø1.7mm LT101-151 удлиненное
9.3	2221.066.219	PD0117-19	Сопло для плазматрона Ø1.9mm LT101-151 удлиненное
10	2202.066.100	PR0116	Катод LT101 удлиненный
11	2226.069.500	PF0145	Головка плазматрона LT101

## По вопросам продаж и поддержки обращайтесь:

Архангельск (8182)63-90-72	Калининград (4012)72-03-81	Нижний Новгород (831)429-08-12	Смоленск (4812)29-41-54
Астана +7(7172)727-132	Калуга (4842)92-23-67	Новокузнецк (3843)20-46-81	Сочи (862)225-72-31
Белгород (4722)40-23-64	Кемерово (3842)65-04-62	Новосибирск (383)227-86-73	Ставрополь (8652)20-65-13
Брянск (4832)59-03-52	Киров (8332)68-02-04	Орел (4862)44-53-42	Тверь (4822)63-31-35
Владивосток (423)249-28-31	Краснодар (861)203-40-90	Оренбург (3532)37-68-04	Томск (3822)98-41-53
Волгоград (844)278-03-48	Красноярск (391)204-63-61	Пенза (8412)22-31-16	Тула (4872)74-02-29
Вологда (8172)26-41-59	Курск (4712)77-13-04	Пермь (342)205-81-47	Тюмень (3452)66-21-18
Воронеж (473)204-51-73	Липецк (4742)52-20-81	Ростов-на-Дону (863)308-18-15	Ульяновск (8422)24-23-59
Екатеринбург (343)384-55-89	Магнитогорск (3519)55-03-13	Рязань (4912)46-61-64	Уфа (347)229-48-12
Иваново (4932)77-34-06	Москва (495)268-04-70	Самара (846)206-03-16	Челябинск (351)202-03-61
Ижевск (3412)26-03-58	Мурманск (8152)59-64-93	Санкт-Петербург (812)309-46-40	Череповец (8202)49-02-64
Казань (843)206-01-48	Набережные Челны (8552)20-53-41	Саратов (845)249-38-78	Ярославль (4852)69-52-93

**[www.aurora.nt-rt.ru](http://www.aurora.nt-rt.ru) || [aur@nt-rt.ru](mailto:aur@nt-rt.ru)**